

**【表紙】**

**【提出書類】** 有価証券報告書

**【根拠条文】** 金融商品取引法第24条第1項

**【提出先】** 東海財務局長

**【提出日】** 2018年6月27日

**【事業年度】** 第4期(自 2017年4月1日 至 2018年3月31日)

**【会社名】** 信和株式会社

**【英訳名】** Shinwa Co., Ltd.

**【代表者の役職氏名】** 代表取締役社長 山田 博

**【本店の所在の場所】** 岐阜県海津市平田町仏師川字村中30番7

**【電話番号】** 0584 - 66 - 4411 (代表)

**【事務連絡者氏名】** 執行役員管理本部長兼経理部長 平澤 光良

**【最寄りの連絡場所】** 岐阜県海津市平田町仏師川字村中30番7

**【電話番号】** 0584 - 66 - 4436

**【事務連絡者氏名】** 執行役員管理本部長兼経理部長 平澤 光良

**【縦覧に供する場所】** 株式会社東京証券取引所  
(東京都中央区日本橋兜町2番1号)

株式会社名古屋証券取引所  
(名古屋市中区栄三丁目8番20号)

## 第一部 【企業情報】

## 第1 【企業の概況】

## 1 【主要な経営指標等の推移】

## (1) 連結経営指標等

回次	国際会計基準		
	第2期	第3期	第4期
決算年月	2016年3月	2017年3月	2018年3月
売上収益 (千円)	15,120,211	15,194,280	16,586,046
営業利益 (千円)	2,470,605	2,631,035	2,306,882
税引前利益 (千円)	2,134,216	2,559,051	2,238,901
親会社の所有者に帰属する 当期利益 (千円)	1,511,482	1,680,549	1,459,774
当期包括利益 (千円)	1,512,719	1,682,191	1,458,907
親会社の所有者に帰属する 持分 (千円)	8,812,663	10,495,004	11,968,824
資産合計 (千円)	19,000,199	20,241,065	21,084,913
1株当たり親会社所有者 帰属持分 (円)	639.14	761.15	868.04
基本的1株当たり当期利益 (円)	109.66	121.88	105.87
希薄化後1株当たり 当期利益 (円)	109.66	121.88	105.24
親会社所有者帰属持分比率 (%)	46.4	51.9	56.8
親会社所有者帰属持分 利益率 (%)	20.0	17.4	13.0
株価収益率 (倍)		-	9.8
営業活動による キャッシュ・フロー (千円)	2,353,260	1,757,238	1,390,187
投資活動による キャッシュ・フロー (千円)	374,857	560,220	651,535
財務活動による キャッシュ・フロー (千円)	2,514,120	807,228	848,122
現金及び現金同等物の 期末残高 (千円)	1,227,564	1,617,353	1,507,883
従業員数 (外、平均臨時雇用者数) (人)	134 (17)	144 (17)	148 (17)

(注) 1. 第3期より国際会計基準(以下「IFRS」という。)に基づいて連結財務諸表を作成しております。また、第2期のIFRSに基づいた連結経営指標等もあわせて記載しております。

2. 売上収益には、消費税等は含まれておりません。

3. 第2期及び第3期の株価収益率については、当社株式は非上場であったため記載しておりません。

4. 第2期、第3期及び第4期のIFRSに基づく連結財務諸表については、金融商品取引法第193条の2第1項の規定に基づき、有限責任 あずさ監査法人の監査を受けております。

5. 従業員数は就業人員(当社グループからグループ外への出向者を除き、グループ外から当社グループへの出向者を含む。)であり、臨時雇用者数(契約社員、嘱託社員及びパート社員を含む。)は、年間の平均人員を( )にて外数で記載しております。

- 6 . 当社は、2017年12月18日開催の取締役会決議により、2018年 1 月13日付で普通株式 1 株につき20株の株式分割を行っておりますが、第 2 期の期首に当該株式分割が行われたと仮定し、1 株当たり親会社所有者帰属持分、基本的 1 株当たり当期利益及び希薄化後 1 株当たり当期利益を算定しております。

(2) 提出会社の経営指標等

回次	日本基準			
	第1期	第2期	第3期	第4期
決算年月	2015年3月	2016年3月	2017年3月	2018年3月
売上高 (千円)		14,376,761	14,141,308	15,566,058
経常利益又は 経常損失( ) (千円)	314,964	1,544,997	1,734,435	1,461,976
当期純利益又は 当期純損失( ) (千円)	315,670	1,330,671	983,461	792,977
資本金 (千円)	100,000	100,000	100,000	100,000
発行済株式総数 (株)	589,420	689,420	689,420	13,788,400
純資産額 (千円)	5,579,329	7,910,461	8,895,714	9,687,825
総資産額 (千円)	17,204,914	18,525,953	18,972,001	19,153,596
1株当たり純資産額 (円)	9,465.80	573.70	645.15	702.60
1株当たり配当額 (うち1株当たり中間配当額) (円)	( )	( )	- (-)	43.00 (-)
1株当たり当期純利益金額 又は1株当たり当期純損失 金額( ) (円)	685.63	96.54	71.33	57.51
潜在株式調整後1株当たり 当期純利益金額 (円)			-	57.06
自己資本比率 (%)	32.4	42.7	46.9	50.6
自己資本利益率 (%)		19.7	11.7	8.5
株価収益率 (倍)			-	18.1
配当性向 (%)			-	74.8
従業員数 (外、平均臨時雇用者数) (人)	( )	119 (15)	126 (16)	127 (17)

(注) 1. 売上高には、消費税等は含まれておりません。

2. 第1期及び第2期の潜在株式調整後1株当たり当期純利益金額については、新株予約権の残高が存在しないため記載しておりません。第3期の潜在株式調整後1株当たり当期純利益金額については、新株予約権の残高はありますが、当社株式は非上場であったため期中平均株価が把握できませんので記載しておりません。なお、第4期では、当社株式は2018年3月20日に東京証券取引所市場第二部に上場しており、新規上場日から事業年度の末日までの平均株価を期中平均株価とみなして算定しております。

3. 第1期については、「会社計算規則」(平成18年法務省令第13号)の規定に基づき算出した各数値を記載しており、金融商品取引法第193条の2第1項の規定に基づく、有限責任 あずさ監査法人の監査を受けておりません。

4. 第1期の自己資本利益率については、当期純損失のため記載しておりません。第1期はリバーホールディングス株式会社が設立された期であり、当社の全株式を取得するための費用等が発生したため、当期純損失となっております。

5. 第1期、第2期及び第3期の株価収益率については、当社株式は非上場であったため記載しておりません。

6. 第1期、第2期及び第3期の1株当たり配当額及び配当性向については、配当を実施していないため記載しておりません。

7. 従業員数は就業人員(当社から社外への出向者を除き、社外から当社への出向者を含む。)であり、臨時雇用者数(契約社員、嘱託社員及びパート社員を含む。)は、年間の平均人員を( )にて外数で記載しております。

8. 第2期、第3期及び第4期の財務諸表については、「財務諸表等の用語、様式及び作成方法に関する規則」(昭和38年大蔵省令第59号)に基づき作成しており、金融商品取引法第193条の2第1項の規定に基づき有限責任 あずさ監査法人の監査を受けております。
9. 当社は、2017年12月18日開催の取締役会決議により、2018年1月13日付で普通株式1株につき20株の株式分割を行っておりますが、第2期の期首に当該株式分割が行われたと仮定し、1株当たり純資産額、1株当たり当期純利益金額及び潜在株式調整後1株当たり当期純利益金額を算定しております。
10. 当社は2014年8月11日設立のため、第1期は2014年8月11日から2015年3月31日までの7ヶ月と21日間となっております。

## 2 【沿革】

当社は、1977年9月に青山夔氏が仮設資材の製造販売を目的として岐阜県羽島市に創業した「信和商店」が起源となっております。その後、「信和商店」は1979年8月、法人に改組し「信和株式会社」(以下「旧信和」という。)の設立に至りました。

2003年12月、創業者の株式売却の意向を受け、エスピーアイ・パートナーズ株式会社(注1)が発行済株式の全株式を取得いたしました。翌2004年2月には、エスピーアイ・パートナーズ株式会社を存続会社、旧信和を消滅会社とする吸収合併を行い、同時に商号変更を行い「信和株式会社」(以下「旧信和」という。)となりました。

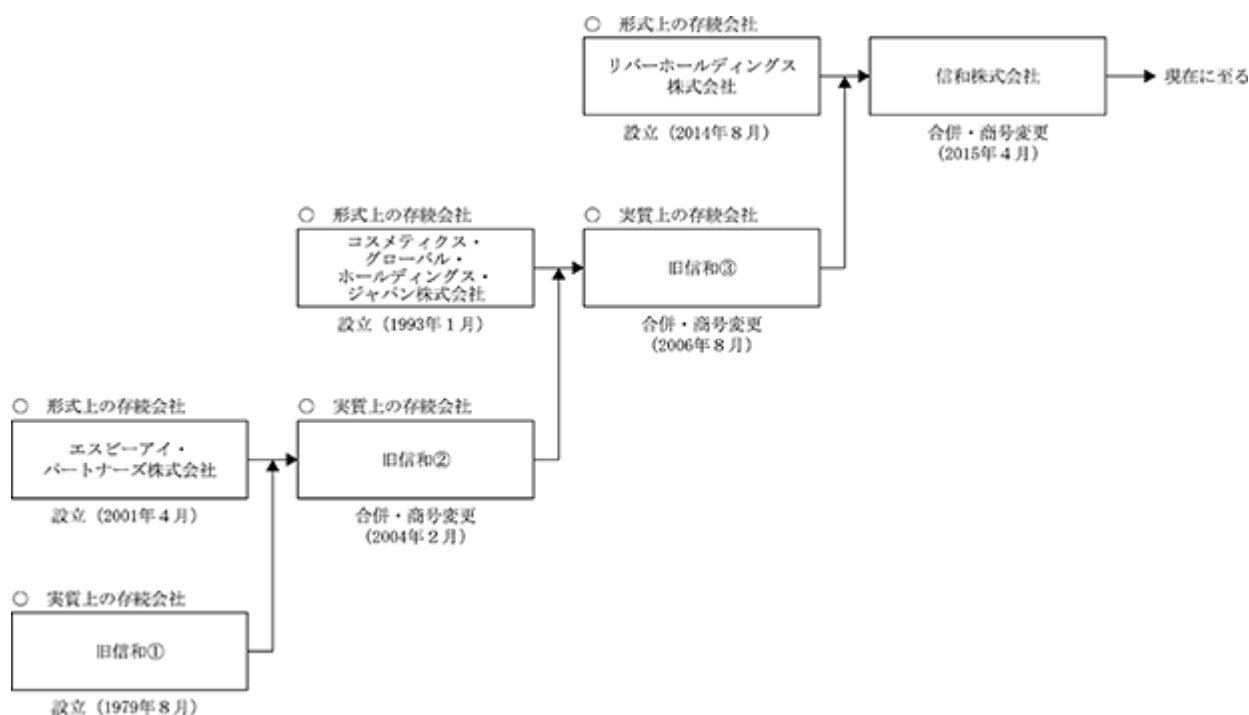
その後、2006年4月に、コスメティクス・グローバル・ホールディングス・ジャパン株式会社(注2)が、エスピーアイ・キャピタル株式会社が運営するファンドから旧信和の全株式を取得しました。また、2006年8月にコスメティクス・グローバル・ホールディングス・ジャパン株式会社が旧信和を吸収合併、同時に商号変更を行い、「信和株式会社」(以下「旧信和」という。)となりました。

2007年8月に旧信和は株式会社メザニン(現MC○株式会社)が運営するファンド、MC○1号投資事業有限責任組合(以下「MC○1号」という。)に対して、優先株式を有償発行しました。また、同時に旧信和は、CVC・アジア・パシフィックジャパン株式会社(以下「CVC」という。)に対して優先株式を無償割り当てし、CVCは当該優先株式をMC○1号に譲渡しました。

さらに、2014年9月にMC○1号が優先株式を普通株式に転換し、同年同月及び同年10月に、リバーホールディングス株式会社(注3)が旧信和の全株式を取得、翌2015年4月に旧信和を吸収合併、同時に商号を現在の信和株式会社に変更いたしました。また、本店所在地を東京都千代田区から、実質上の存続会社である旧信和の本社所在地の岐阜県海津市に移転、同社の資産、負債及び権利義務の一切を引き継ぎました。

いずれの合併におきましても、実質上の存続会社は旧信和の事業を承継した会社であり、本書提出日現在においても1979年8月に設立しました旧信和の事業を継続して行っている状況にあります。

以上の当社の事業運営の変遷を図示いたしますと、次のようになります。



(注1) エスピーアイ・パートナーズ株式会社は、エスピーアイ・キャピタル株式会社が運営する投資ファンドが100%出資する会社であり、バイアウト等による有価証券取得を目的とした特別目的会社(SPC)であります。

(注2) コスメティクス・グローバル・ホールディングス・ジャパン株式会社は、CVCが運営する投資ファンドが100%出資する会社であり、債権の買取、有価証券の取得及び保有を目的とした会社であります。

(注3) リバーホールディングス株式会社は、インテグラル・パートナーズ株式会社が運営する投資ファンド(インテグラル2号投資事業有限責任組合)が100%出資する会社であり、バイアウト等による有価証券取得を目的とした特別目的会社(SPC)であります。

2018年3月20日に、より一層の成長と企業価値の向上を図るため、資金調達手段の拡大、知名度の向上、従業員の士気向上と優秀な社員の確保を図り、経営基盤をさらに盤石なものとすることが重要な経営課題であると認識し、東京証券取引所市場第二部へ上場しております。なお、上場に伴う当社株式売り出しにより、Integral Found (A) L.P.は、当社の主要株主である筆頭株主及び親会社以外の支配株主に該当しないこととなりました。

(当社)(形式上の存続会社)

年月	概要
2014年8月	旧信和株式会社の株式取得を目的としてリバーホールディングス株式会社(現当社)設立
2015年4月	子会社である旧信和株式会社を吸収合併後、信和株式会社(現在に至る)に商号変更
2015年7月	I o Tを活用した威嚇機能付き監視カメラ「CATSEYE」販売開始
2016年5月	次世代足場「SPS(サイレントパワーシステム)」の製造・販売を開始
2017年2月	大手仮設リース会社向け次世代足場「NDS(ダーウィン)」の製造・販売を開始
2017年6月	フィリピン国マニラにフィリピン事務所を開設し、当社製品の販売を開始
2017年10月	ベトナム国ホーチミンの協力工場にてくさび緊結式足場の製造を開始
2018年3月	東京証券取引所市場第二部に株式を上場
2018年6月	名古屋証券取引所市場第二部に株式を上場

また、2015年4月にリバーホールディングス株式会社に吸収合併された旧信和株式会社の沿革は、以下のとおりです。

(旧信和株式会社)(実質上の存続会社)

年月	概要
1977年9月	岐阜県羽島市に仮設資材の製造・販売を目的として信和商店を創業
1978年4月	岐阜県羽島市に工場を建設
1979年8月	法人に改組、信和株式会社(旧信和)を設立(資本金1,000万円)
1988年1月	くさび緊結式足場事業部を設立、「キャッチャー」の製造・販売を開始
1990年4月	埼玉県幸手市に関東支店を開設(現東京支店。その後、東京都千代田区に移転)
1990年10月	岐阜県海津市に工場を建設
1997年3月	岐阜県海津市に工場(土倉工場)を建設
2002年7月	鋼材の輸出入や販売会社である中部信和株式会社を合併(資本金2,000万円)
2003年5月	土倉工場内に物流機器製造用の工場を増設
2003年12月	自動車メーカーへ物流機器の販売を開始し、物流機器部門に進出
2004年1月	岐阜県海津市に本社を移転
2004年2月	エスピーアイ・パートナーズ株式会社が信和株式会社(旧信和)を吸収合併後、信和株式会社(旧信和)に商号変更 土倉工場内に土倉機材センターを設置
2006年8月	コスメティクス・グローバル・ホールディングス・ジャパン株式会社が信和株式会社(旧信和)を吸収合併後、信和株式会社(旧信和)に商号変更(資本金260,300万円)
2007年7月	大阪府吹田市に大阪営業所を開設(現大阪支店)
2007年8月	福岡県糟屋郡宇美町の信和サービス株式会社を株式譲受により子会社化
2008年8月	土倉機材センター、経年仮設機材管理基準適用工場の認定取得
2009年1月	物流機器「吊りパレット」の販売を開始
2010年3月	財務体質の健全化を図る目的のため減資(資本金10,000万円)
2010年10月	幸手機材センター、経年仮設機材管理基準適用工場の認定取得
2011年11月	幸手機材センターを埼玉県北葛飾郡杉戸町に移転し、「杉戸機材センター」に名称変更 足場作業用簡易リフト「ランディングボックス」販売開始
2013年3月	業容拡大に伴い、大阪支店を移転
2014年5月	大手インターネット販売会社へ物流機器の販売を開始

### 3 【事業の内容】

当社グループ(当社及び当社の関係会社)は、当社及び連結子会社である信和サービス株式会社の計2社で構成されており、主に仮設資材、物流機器を中心とした金属製品の製造・販売を行っております。

当社グループの報告セグメントは仮設資材及び物流機器の製造・販売事業の単一セグメントとしておりますが、「仮設資材部門」「物流機器部門」の別で説明します。

#### <仮設資材部門>

仮設資材部門では、建設現場などで使用される仮設資材の製造・販売を主軸に、仮設資材のレンタルサービス、OEM製品の受託製造等を行っております。

建設現場で用いられる仮設足場は、主に低層～中層用で使用されるシステム足場(注)(くさび緊結式足場)と中層～高層用で使用されるシステム足場(次世代足場)並びに、主に高層用や大規模施設等で使用される枠組足場の3種類に大別されますが、当事業においては、主にシステム足場(くさび緊結式足場・次世代足場)の製造・販売を行っております。






(注)システム足場とは、「くさび緊結式足場」と「次世代足場」の総称です。

門型の建枠にジャッキベース・交差筋かい・踏板等の基本部材を組み合わせ、積み上げていく枠組足場と比べ、システム足場は各製品(支柱、手すり、踏板等)が軽量かつシンプルな形状であるため、熟練したとび職でなくとも施工が容易という特徴があります。またコンパクトに結束できるため、現場への輸送効率が良く、保管場所も少なく済むという特徴があります。さらには、ハンマーを使用して、くさびを緊結するだけであるため、ボルト締め等の作業が不要であり、枠組足場よりも施工効率が高く、短期間で施工できる特徴があります。

当社が調査依頼した株式会社日本能率協会総合研究所の2017年9月20日付の「くさび緊結式足場及び次世代足場の市場に関する調査 調査報告書」(非公表)によると、当社が提供する「くさび緊結式足場」は、2016年度の出荷金額ベースで市場シェア1位となっております。

#### ・くさび緊結式足場「シンワキャッチャー」について

当社の取り扱うくさび緊結式足場の「シンワキャッチャー」は、主に支柱、手すり、ジャッキベース、ブラケット、踏板から構成されております。

主な製品群	支柱	手すり	ジャッキベース	ブラケット	踏板
製品写真					

シンワキャッチャー製品においては、既存の顧客に対するリレーションを保ちつつ、新規顧客に対しては、高い施工性や製品・サービスの豊富なラインナップを活かした幅の広い提案、丁寧な営業活動を行うことで、新規顧客の獲得に努めております。また新規製品「SPS(サイレントパワーシステム)」により、次世代足場市場でのトップシェアを目指しております。






・次世代足場「SPS(サイレントパワーシステム)」について

「SPS」は、当社の開発した次世代足場製品であります。次世代足場は、従来の枠組足場における寸法規格であるインチサイズに準拠して作られており、寸法感は枠組足場である一方、くさび緊結式足場と同様に組み立て式となっており、各製品(支柱、手すり等)が軽量かつシンプルな形状となっております。くさび緊結式足場と比較したときの大きな特徴は、手すりに抜け止め機能を有しているほか、支柱本体にロック機能が備わっており、高所作業における安全性・安定性を高めた製品であります。

また、「SPS」は軽量の樹脂ハンマーを使用して組み立てることが可能であるため、組立時や解体時における騒音が少なく、マンション等の住宅街の工事における騒音対策に配慮されているほか、従来のくさび緊結式足場では踏板に段差が生じていたところ、次世代足場においては支柱ポケットの構造上、段差が生じないため、より安全性が高いという点にも特徴があります。

その他、クランプ、各種ジョイント、壁つなぎなどの一般仮設資材の製造・販売をしており、これらの製品の概要は、下記のとおりであります。

製品区分	用途	製品例
クランプ	パイプ間を繋ぐ際の金具であり、足場材にパイプを繋いで補強する場合等にクランプを使用することで足場とパイプを結合させる。	48.6直交クランプ 
ジョイント	仮設現場で使用するパイプ同士を接続、延長するために使用する。	直線ジョイント 
壁つなぎ	建屋の壁と足場を繋ぐ部材であり、建屋の壁に壁つなぎを打ち込むことで足場が外側へと倒壊することを防ぐ目的で使用されるもの。	NK壁つなぎ 

(主な関係会社) 当社、信和サービス株式会社

(主な仕入先) 原材料メーカー及び商社、必要に応じて国内外の外注先を活用

(主な販売先) レンタル会社、足場架設業者、商社、代理店、ホームセンター




< 物流機器部門 >

物流機器部門では、主に工場、倉庫、建設現場における物品の保管・搬送等に使用される物流機器の製造・販売を行っております。

用途に合わせて様々な製品を製造しており、自動車部品、液晶パネル用ガラス等の保管・搬送用パレット及びスチールラックといった物品保管用の物流機器を、顧客の要望に基づいて企画設計・提案・試作・製造・納品をし、顧客のニーズに最も適した製品を提供できるよう努めております。

また、建設現場向けに、吊りパレット、先行手すり用パレット、キャッチャー専用パレット等といったパレット製品を販売しております。

各パレット製品の概要は、下記のとおりであります。

製品区分	概要	製品例
吊りパレット	吊ることが可能なメッシュパレット	
先行手すり用パレット	先行手すりの収納に特化したパレット	
キャッチャー専用パレット	キャッチャーの支柱の収納に特化したパレット	

今後は、当社の強みである提案型営業と受注生産力をさらに補強し、これまで取引の希薄であった農水産、住設・建材、流通、倉庫業といった新たな業界へとアプローチをし、取引チャンネルの拡大を図ってまいります。

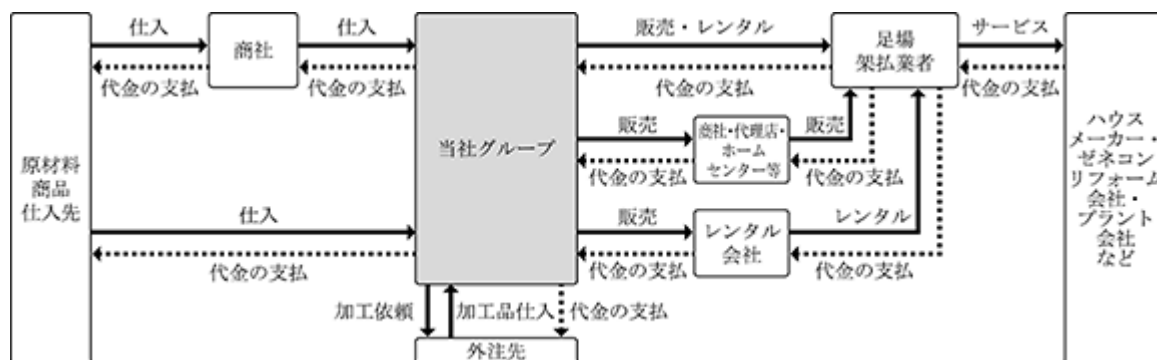
(主な関係会社) 当社、信和サービス株式会社

(主な仕入先) 原材料メーカー及び商社、必要に応じて国内外の外注先を活用

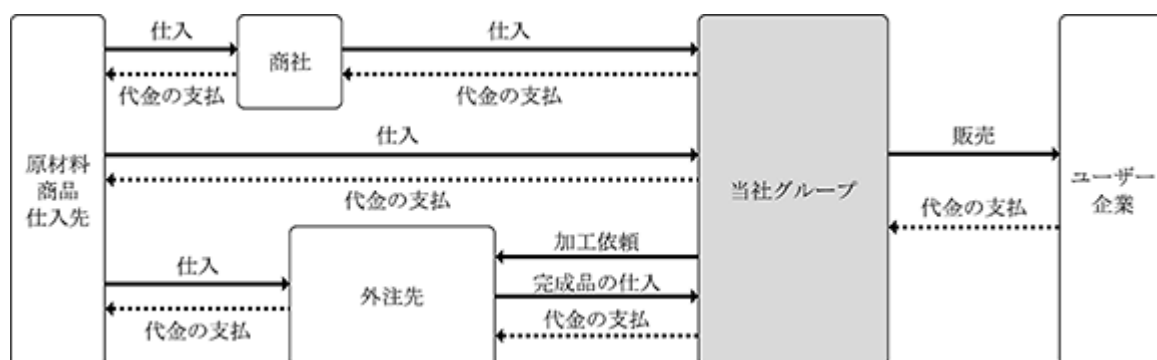
(主な販売先) レンタル会社、足場架組業者、商社、代理店、ホームセンター

[ 事業系統図 ]

< 仮設資材部門 >



< 物流機器部門 >



4 【関係会社の状況】

名称	住所	資本金 (千円)	主要な事業 の内容	議決権の所有 割合又は被所 有割合(%)	関係内容
(連結子会社) 信和サービス株式会社 (注) 1	福岡県 糟屋郡宇美町	30,000	仮設資材部 門及び物流 機器部門 (注) 2	100.0	建設用仮設資材の販売 役員の兼任 2名あり

- (注) 1. 信和サービス株式会社は特定子会社となっております。  
 2. 「主要な事業の内容」欄には、事業部門の名称を記載しております。  
 3. 有価証券届出書または有価証券報告書を提出している会社はありません。  
 4. 上記子会社のうち、売上高(連結会社相互間の内部売上高を除く)の連結売上収益に占める割合が、10%を超えている会社はないため主要な損益情報等の記載を省略しております。

## 5 【従業員の状況】

### (1) 連結会社の状況

2018年3月31日現在

事業部門の名称	従業員数(人)
仮設資材部門	52 (7)
物流機器部門	10 (1)
全社(共通)	86 (9)
合計	148(17)

- (注) 1. 従業員数は就業人員(当社グループからグループ外への出向者を除き、グループ外から当社グループへの出向者を含む。)であり、臨時雇用者数(契約社員、嘱託社員及びパート社員を含む。)は、年間の平均人員を( )にて外数で記載しております。
2. 当社グループは仮設資材及び物流機器の製造・販売事業の単一セグメントであるため、事業部門別の従業員数を記載しております。

### (2) 提出会社の状況

2018年3月31日現在

従業員数(人)	平均年齢(歳)	平均勤続年数(年)	平均年間給与(千円)
127(17)	41.2	8.4	5,401

事業部門の名称	従業員数(人)
仮設資材部門	36 (7)
物流機器部門	10 (1)
全社(共通)	81 (9)
合計	127(17)

- (注) 1. 従業員数は就業人員(当社から社外への出向者を除き、社外から当社への出向者を含む。)であり、臨時雇用者数(契約社員、嘱託社員及びパート社員を含む。)は、年間の平均人員を( )にて外数で記載しております。
2. 平均年間給与は、賞与及び基準外賃金を含んでおります。
3. 当社は仮設資材及び物流機器の製造・販売事業の単一セグメントであるため、事業部門別の従業員数を記載しております。

### (3) 労働組合の状況

当社グループの労働組合は、結成されておりませんが、労使関係は安定しております。

## 第2 【事業の状況】

### 1 【経営方針、経営環境及び対処すべき課題等】

文中の将来に関する事項は、本書提出日現在において当社グループが判断したものであります。

#### (1) 会社の経営の基本方針

当社グループでは、経営上の重要な基本理念、目標等を「私たちの信条(Our Credo)」として取りまとめております。

##### 経営理念(Our Mission)

(a) 私たちは、製品・サービスを通じて大切な『命』を守ります。

私たちがご提供する製品やサービスは、これらを利用する方々の安全、ひいては命に直結しています。

私たちはそれをいつも心にとどめて活動し、全ての品質に対して決して妥協することはありません。

(b) 私たちは、社員のやる気を応援し、『夢と未来』の実現を支えます。

社員が夢を描き、その実現に向かって、持てる力を存分に発揮できることが重要と考えています。

私たちは、社員が誇りとやりがいをもって仕事に臨み、成果を分かち合い、さらなる成長を目指していくことを全力で支えます。

##### 経営目標(Our Vision)

(a) 私たちは、お客様から信頼される企業を目指します。

私たちの『品質方針』である「安全性」・「品質向上」・「納期厳守」・「価格競争力」のレベルを高めるべく、お客様との対話を大切に、一切の妥協なく努力を続けます。

(b) 私たちは、お客様とともに成長を続けます。

社員の一人ひとりが、日々の活動を通じて人間として成長できるよう、一歩ずつでも前進していきます。

やがて、社員が自分の人生を託すにふさわしい、素晴らしく夢のある企業を自ら創りだせるよう、努力と工夫を怠らない組織となることを目指します。

#### (2) 目標とする経営指標

当社グループは、売上収益、営業利益のほか、EBITDA( )を経営上の目標の達成状況を判断するための経営指標としております。

EBITDA = 営業利益(損失) + その他の費用 - その他の収益 + 減価償却費及び償却費

#### (3) 中長期的な会社の経営戦略

##### (a) 事業環境

当社グループが属する建設業界においては、まず我が国の建設投資の状況は、2010年度の41.9兆円を底に下げ止まり、その後は震災の復興需要や民間投資の回復により増加傾向にあり、2017年度は前年対比4.7%増の55兆円の見通しとなっております。(注1)

住宅においては、総務省統計局2013年住宅・土地統計調査によると居住世帯のある住宅数5,210万戸のうち、1990年以前に建築された住宅が全体の約46%(2,385万戸)を占めており、今後は住宅の改築・リフォーム・耐震工事などの需要が高まるものと認識しております。

また、道路橋などの社会的インフラは、高度経済成長期等に集中的に整備されたため、今後急速に老朽化することが懸念される中、2014年に策定された国土交通省インフラ長寿計画により、インフラの戦略的な維持管理・更新等が推進されており、近年は新設工事・維持修繕工事ともに増加傾向にあります。(注2)

さらに、2015年には厚生労働省「安全衛生規則」が改正され、足場からの転落事故を防止する「手すり先行工法」の推奨など、より一層、安全に配慮した製品が求められております。

また、建設現場において、技能を持った熟練した職人の不足問題(注3)や、労務単価の上昇(注4)、労働時間の適正化といった問題が顕在化しており、より一層、工期短縮に資する施工効率の高い製品や、軽量で作業負担の少ない製品、コスト削減に資する保管効率や運搬効率が高い製品が求められております。

(注1)国土交通省(2017年6月発表)「平成29年度建設投資見通し」より

(注2)国土交通省(2017年3月発表)「建設工事施工統計調査報告(平成27年度実績)」より

(注3)国土交通省(2017年12月発表)「建設労働需給調査結果」より

(注4)一般社団法人 建築コスト管理システム研究所「建築コストの経年変化 4.労務単価」より

## (b) 当社グループの特徴

当社が調査依頼した株式会社日本能率協会総合研究所の2017年9月20日付の「くさび緊結式足場及び次世代足場の市場に関する調査 調査報告書」(非公表)によると、当社が提供する「くさび緊結式足場」は、2016年度の出荷金額ベースで市場シェア1位となっております。

これは当社グループが、仮設資材のリーディングカンパニーとして「製造力」「マーケティング力」「営業力」の三位一体の総合力で競争力のある製品を開発し、製造・販売することでシェアの拡大に努めた結果であると考えております。例えば、2015年7月の安全衛生規則の改正に対応した「先行手すり」を迅速に開発・販売したところ、多くの顧客より価格と扱いやすさを高く評価いただいております。また、建築現場における資材盗難や不法侵入、火災などに備え、IoTを駆使した監視システムの製品ラインナップを拡充し提案しております。

また、市場シェア1位を支える当社の土倉工場(岐阜県海津市、敷地面積40,642㎡)では、その生産能力を活かし、顧客の求める仕様に柔軟に対応した多品種対応を行うとともに、原材料の調達コストや外注コストの低減を図ることにより、国内生産でありながら競争力の高い製造原価を目指しております。

当社グループは、これらの『競合より高く売れるもの』『競合より安く作り』『競合より多く売る』取組みにより、高い営業利益率の実現を目指しております。

また、様々な顧客ニーズに対応した製品開発のノウハウを培う中で、自動車産業で使用される特殊パレットなど、顧客の課題解決に特化した特注型の製品開発を実現する技術力とノウハウが蓄積された結果、物流機器部門が仮設資材部門に次ぐ新たな柱として成長しております。

## (c) 成長戦略

当社グループは、『10年後もメーカーとしてダントツの存在であり続ける』をスローガンとして掲げ、以下の経営戦略に取り組んでおります。

### くさび緊結式足場「シンワキャッチャー」のシェア拡大

低層の戸建住宅や中低層のマンション等の新築・改築需要に対し、当社のくさび緊結式足場「シンワキャッチャー」のシェアをより一層高めるために、製造メーカーである当社が、ユーザーである施工業者への製造直販を強化するとともに、安全衛生規則の改正に対応した製品を迅速に開発し提供してまいります。

また、エリア別においては、これまで注力してきた関東・近畿・九州エリアの深耕を図るとともに、比較的手薄であった東北及び中四国エリアにおける営業活動の強化を図ってまいります。

### 次世代足場の市場浸透

中高層のマンションやビル等の新築・改築・耐震工事等の需要においては、当社の次世代足場「SPS(サイレントパワーシステム)」の市場浸透とシェア拡大を図るため、施工業者や仮設資材のレンタル業者に対して当社の「SPS」が持つ施工効率の高さや静音性、安全性、保管効率や運搬効率の高さをアピールし、販売とレンタルを組み合わせながら市場浸透と新規顧客開拓を図ってまいります。

また、大量の仮設資材を必要とする大規模施設や公共工事等の建設需要においては、次世代足場「NDS(ダーウィン)」のシェア拡大を図るため、大手レンタル会社と連携するとともに、従来枠組足場を使用していた施工業者に対して、熟練した職人の人員不足を補う施工効率の高さをアピールし、新市場の開拓を図ってまいります。

#### レンタル事業の本格展開

施工物件の大型化に伴う仮設資材の使用量の増加や安全衛生規則の改正に対応する資材の品種増加、更には、工事の繁忙期と閑散期の変動幅が拡大するなど、施工業者の在庫負担が増大しております。

このような状況の中で当社グループは、自社製造というメーカーとしての強みである価格競争力と供給力を活かし、顧客ニーズが高まるレンタル事業を拡大してまいります。

また、購入前のトライアルニーズや、購入時の負担軽減などの顧客ニーズに応え、販売とレンタルを組み合わせることで提案することにより、次世代足場市場の垂直立ち上げにつながるシナジー効果も獲得してまいります。

#### 海外市場における「シンワキャッチャー」のブランド構築

当社がターゲットとする東南アジアにおいては、旺盛な建築需要がある一方で、仮設資材のサプライヤーは零細企業が中心であります。また、経済発展とともに建築現場における安全に対する意識が高まりつつあります。

このような状況の中、当社グループは、ベトナムに協力工場を設け、当社品質管理部の指導の下、信和基準の品質のキャッチャーの製造を開始しております。

また、フィリピンに営業拠点を開設した上で現地における営業活動を開始しており、当社の「シンワキャッチャー」を使用した施工が始まっております。

今後も、ビジネスチャンスが拡大傾向にある東南アジアにおいて、「シンワキャッチャー」のブランドを構築し、新規顧客の開拓に注力してまいります。

#### 物流機器部門の事業領域の拡大

物流機器部門は、自動車産業で使用されるエンジン等を搬送する特殊パレットの開発・製造からスタートいたしました。

今日においては、大手インターネット販売会社と連携し巨大倉庫で使用されるラック等の開発や、携帯電話で使用されるフィルム用の特殊パレットの開発、液剤搬送用バルクコンテナケースの開発、LEDを使用した人工光型植物工場で使用する多段棚の開発など、幅広い分野へ拡大しております。

今後も、特定の分野に集中するのではなく、顧客の要望や課題解決に最も適した製品を提供する力を磨き、様々な分野へ事業領域を拡大してまいります。

#### (4) 対処すべき課題

中長期的な会社の経営戦略の実現を果たすため、当社グループは下記の課題に取り組んでまいります。

#### グループ全社員の活力の創出

当社グループは、経営理念(Our Mission)として『私たちは、社員のやる気を応援し、「夢と未来」の実現を支えます。』を掲げております。また、当社グループが持続的な成長を果たすためには、社員が夢を描き、その実現に向かって、持てる力を存分に発揮できることが重要だと考えております。

その実現のために、当社グループは社員の働き甲斐を高め、社員の活力の創出に資するよう、人事評価の透明性を図り、成果や情報の共有を図るインフラの整備を行うとともに、業務の効率化やコミュニケーションの活性化を推進するIT投資、ブランディングを通じた意識・意欲の高揚など、多様な人材が能力を最大限に発揮できる職場環境の整備等を推進してまいります。

#### 優秀な人材の確保と育成

当社グループが持続的な成長を果たすためには、優秀な人材を確保し育成することが不可欠であると考えております。

当社グループでは、積極的な採用活動を一層推し進め、製品開発力の強化や営業力の強化、内部管理体制の強化等に資する優秀な人材を確保してまいります。

また、成長を促す仕組みづくりに取り組み、社内外の研修体制の整備、人材管理体制の構築、外部ノウハウの活用等を推進してまいります。



#### コーポレートガバナンスの強化

当社グループは、コンプライアンスの方針・体制・運営方法を定め、企業の社会的責任を深く自覚するとともに日常の業務遂行において関係諸法令を遵守し、社会倫理に適合した行動を実践することが、継続的な企業価値の向上につながると考えております。

全てのステークホルダーを尊重し、企業の健全性、透明性を高めるとともに、長期的かつ安定的な株主価値の向上に努めるため、迅速で合理的な意思決定体制及び業務執行の効率化を可能とする社内体制を構築し、コーポレートガバナンスの強化に取り組んでまいります。

また、子会社においても管理体制を強化し、グループ全体でのガバナンスの強化を推進してまいります。

#### 製品品質の更なる向上

当社製品が顧客に選ばれ続けるための基盤は、製品品質の維持・向上にあるものと考えております。

製造人員、製造設備、製造方法等の変更時などの変化点における特に重点的な品質確認を実施するほか、過去に発生した品質問題を毎日のミーティング時に振り返り、対応策の継続確認や更なる対策の検討を行うことで、同じ問題を繰り返さない体制をさらに強化してまいります。

また、製品自体の品質確認のみならず、製造設備の造り込みやメンテナンスの定期化等の確認、検出された不具合の速やかな情報展開・情報共有を通じ、品質に問題のある個体を造らせない活動も行っております。

#### コストダウンの推進

当社グループの製造・調達部門においては、従来からの手法をそのまま踏襲し続けるのではなく、常に改善点を模索し、コストダウンを実践しております。

その範囲は、工程短縮だけにとどまらず、設備のランニングコスト、検査コストなど幅広い視点から、様々なコストダウン活動の積み重ねにより大きな効果を目指すものであります。材料調達においても、歩留まり向上を意図した適切なサイズの材料発注や複数社購買の推進などに注力することで、仕入れコスト低減に努めてまいります。

これらの活動は定期的にレビューし、取り組みの効果や方向性などを確認しつつ、コストダウンに対する不変的な姿勢としての定着を図ってまいります。

## 2 【事業等のリスク】

本書に記載した事業の状況、経理の状況等に関する事項のうち、投資家の判断に重要な影響を及ぼす可能性のある事項には、以下の事項があります。

なお、本項において将来に関する事項を含んでおりますが、本書提出日現在において当社グループが判断したものであり実現を保証するものではなく、また、以下の記載は当社株式への投資に関するリスク全てを網羅するものではありません。

### (1) システム足場の需要について

当社グループの主要販売製品であるシステム足場のエンドユーザーは、主として足場施工事業者であります。足場施工事業者が直面している工事需要は当面は高水準が維持される可能性があるものの、足場施工人員の不足、保有足場部材量の飽和化、次世代足場の普及、原材料・メッキ価格の高騰による足場資材価格の上昇等により、買い控え等が生じる可能性は否定できません。

これらにより、システム足場に一時的または中長期的な需要の後退が生じた場合、当社グループの業績に影響を及ぼす可能性があります。

### (2) 建設市場の経済動向による影響について

当社グループが事業活動を展開している仮設業界は、日本国内における建設市場の、特に住宅関連と中低層建築物関連の経済動向により大きな影響を受けております。

このため、日本国内の景気動向や当該市場の経済環境の変化により、仮設業界全体が影響を受けた場合、当社グループの事業活動及び業績に影響を及ぼす可能性があります。

### (3) 他社との競争について

当社グループが製造販売するくさび緊結式足場は、同型の足場を製造販売する競合先が存在するため常に価格競争に晒されております。

当社グループは、過去より継続して品質向上等に努めることでお客様との関係を良好に保ち、システム足場の国内トップシェア企業(当社が調査依頼した株式会社日本能率協会総合研究所の2017年9月20日付の「くさび緊結式足場及び次世代足場の市場に関する調査 調査報告書」(非公表)によると、当社が提供する「くさび緊結式足場」は、2016年度の出荷金額ベースで市場シェア1位となっております。)としての地位を築いてまいりましたが、競合他社や新規参入者が更なる低価格戦略を採った場合には競争が激化することにより、当社グループの事業及び業績に影響を与える可能性があります。

### (4) 原材料の価格変動等によるリスクについて

当社グループが提供する製品の原材料であるパイプやコイルといった鉄鋼製の部材は、鉄鋼を取り扱う国内外の専門商社やメーカー等から品質を厳選して仕入を行っておりますが、その価格は商品相場、為替、政治情勢、需給ギャップ等の影響を受けて変動いたします。当社グループは、複数の重要な仕入先のルートを確保することにより価格高騰による業績変動リスクや供給リスクを軽減しておりますが、今後、価格変動の可能性は否定できません。

これらの原材料の価格高騰が生じた場合、当社グループの業績に影響を及ぼす可能性があります。

### (5) 多額の借入金について

当社グループは、2015年4月の合併前におけるリバーホールディングス株式会社が旧信和の株式を取得することを目的としたLB0に伴う借入金の調達により、当連結会計年度末現在においても多額の借入金(借入金残高6,586,804千円、総資産に対する借入金比率31.2%)が計上されております。今後は借入金を減少させるべく取り組んでまいりますが、変動金利によっているため、金利が上昇した場合には、当社グループの経営成績に影響を及ぼす可能性があります。また、事業計画の未達等により借入金の返済計画に変更が生じた場合や金融市場の混乱や金融機関の融資姿勢の変化等により借換えが困難になった場合には、当社グループの財政状態に影響を及ぼす可能性があります。

(6) 借入金の期限の利益喪失について

当社は、複数の金融機関とシンジケートローン契約を締結しております。当該契約には、以下の財務制限条項及び禁止事項が定められております。

全貸付人及びエージェントの事前の書面による承諾がなく、本契約上の債務以外を担保するため担保提供しないこと

全貸付人及びエージェントの事前の書面による承諾なく、本担保契約を除き、一部の貸付人のために、本契約上の債務を担保するために担保提供を行わないこと

2017年3月期(2017年3月期を含む。)以降の各決算期末及び2017年9月期(2017年9月期を含む。)以降の各中間期末(いずれも直近12か月)における連結ベース(日本基準)でのネット・レバレッジ・レシオを契約上定められた数値以下に維持すること

ネット・レバレッジ・レシオ = 連結純有利子負債 / 直近12か月の連結EBITDA

連結EBITDA = (日本基準の)営業利益 + 減価償却費 + のれん償却費 + 買収関連費用

契約上定められた数値( )とは、以下のとおりであります。

2018年3月期： 4.25

2018年9月期： 4.00

2019年3月期： 3.75

2019年9月期： 3.50

2020年3月期： 3.25

2017年3月期(2017年3月期を含む。)以降の各決算期末及び2017年9月期(2017年9月期を含む。)以降の各中間期末(いずれも直近12か月)において連結ベース(日本基準)で営業損益を2期連続して赤字としないこと

2017年3月期以降(2017年3月期を含む。)の各決算期末における連結ベース(日本基準)での純資産の部(但し、新株予約権、非支配株主持分及び繰延ヘッジ損益を控除する。)が直前の各決算期末における連結ベース(日本基準)での純資産の部の75%以上であること

当該契約においては、以下の重要な変更の禁止が定められております。

合併、会社分割、株式交換、株式移転

資本金又は資本準備金の額の減少(但し、借入人外への現金流出を伴わない資本金を98百万円とするまでの資本金の額の減少を除く。)

投機目的のデリバティブ取引

重要な事業・資産の一部又は全部の譲渡(セールスアンドリースバックのための譲渡を含む。)

重要な会計方針の変更

これらの条項に抵触した場合には、借入金を一括返済する可能性があり、当社グループの財政状態に影響を及ぼす可能性があります。

(7) 総資産に占めるのれんの割合が高いことについて

当社グループは、当連結会計年度末現在において非流動資産にのれんを、9,221,769千円計上しており、総資産に占める割合が43.7%と高くなっております。なお、当該のれんは、2015年4月にリバーホールディングス株式会社と旧信和 が合併したことにより生じたものであります。

当社はIFRSを採用しているため毎期の償却負担は基本的に発生いたしません、のれんの対象となる事業の収益力が低下し、減損損失を計上するに至った場合には、当社グループの業績に影響を及ぼす可能性があります。

2018年3月期末においては、減損テストの結果、将来キャッシュ・フローによる使用価値(回収可能価額)は帳簿残高を上回っているものと判断しております。仮に、将来の各期の見積キャッシュ・フローが27.5%減少した場合、または税引前割引率が3.97%上昇した場合、回収可能価額と帳簿価額が等しくなります。

(8) 人材の確保と育成について

当社グループにおいては、優秀な人材の確保と育成が不可欠となりますが、確保と育成ができない場合または社外に流出した場合には、当社グループの事業運営や業績等に悪影響を及ぼす可能性があります。

(9) 外注管理について

当社グループは、製品の製造過程の一部において外注を活用しております。このうち、製品のメッキ加工、並びに、社内製造における業務請負については、それぞれ1社に当該外注が集中している状況にあります。

当社グループは、供給・価格の安定性の観点から、可能な限り特定の相手先に外注が偏らないよう努めておりますが、依存度の高い外注先からの供給が何らかの理由により不安定になった場合、当社グループの経営成績に影響を及ぼす可能性があります。また、外注先の工場の稼働率や原材料の高騰が外注費の上昇をもたらすことにより当社グループの業績に影響を与える可能性があります。

(10) 品質の保証について

当社グループが事業を展開する仮設業界においては、製商品の保証期間を明確に定める慣行はありません。しかしながら、当社グループが提供する製品の品質については、製造物責任法、労働安全衛生法、労働安全衛生規則及びその他の法令等により、実質的な品質の保証が求められており、また、当社グループの企業倫理の観点からも、提供した製品の品質の万全性・アフターサービスについては真摯に取り組むべき課題であると認識しております。

当社グループは、提供した製品の不良等による万が一の重大事故の発生に備え、賠償責任保険へ加入しリスクの低減を図っておりますが、当社グループの製品の品質に重大な瑕疵や不備が認められ、重大事故等が発生した場合には、当社グループの社会的信用や業績に影響を及ぼす可能性があります。

(11) 当社グループの製品に係る仮設工業会の認証制度について

当社グループは、一般社団法人仮設工業会の認証制度に基づき、「仮設機材に関する認定制度」及び「承認制度」の認定及び承認を受けております。同会の認証制度は、仮設構造物等に係る労働災害防止とその工事施工の円滑化に寄与することを目的として、仮設構造物の安全性や規格が、同会の定める仮設機材認定基準等に適合していることを検査するためのものであります。

当社グループは、提供する製品及びその製造過程において不測の事態が生じないよう品質管理には万全の体制をとっておりますが、万が一、当該認証制度に合格できないまたは更新できないような状況となった場合には、当社グループの業績に影響を及ぼす可能性があります。

(12) 生産拠点の集中と自然災害について

当社グループの製品は、その大部分を岐阜県の土倉工場にて生産しており、生産拠点が岐阜県に集中しております。また、物流の中心は岐阜県、愛知県を中心とした東海エリアであります。

したがって、自然災害等の不可抗力及び工場内の事故等の発生によって、工場の罹災や従業員の生活が脅かされることにより土倉工場の生産が停滞し、取引先への製品の安定供給ができない場合、また東海エリアの主要幹線道路や港が寸断され納期に重要な影響が発生する場合には、当社グループの業績に影響を及ぼす可能性があります。

(13) 法的規制等について

当社グループにおける仮設資材部門及び物流機器部門においては、仮設資材及び物流機器等の製造・販売を行っております。当社グループは、労働安全衛生法、労働安全衛生規則及びその他の法令等に基づき、従業員の労働災害の防止のための危害防止基準の確立、責任体制の明確化及び自主的活動の促進の措置を講ずる等、その防止に関する総合的な計画に基づく対策を推進することにより職場における労働者の安全と健康を確保するとともに、快適な職場環境の形成に努めておりますが、これらの法的規制が強化された場合、または、製品の安全性について社会的な要求水準が高まった場合、設備投資等の新たな費用が発生・増加すること等により、当社グループの業績に影響を及ぼす可能性があります。

(14) 知的財産権について

当社グループにおける知的財産権の管理は、研究開発から知的財産の申請及び申請後の登録や維持の事務を商品開発部が担当し、所有する知的財産を管理しております。また、知的財産権の保護に関しては、営業担当者が当社グループの知的財産権が侵害されているか否かの情報を入手し、侵害されていることを発見した場合には、関係部門に報告し、知的財産権の侵害の有無を社内で検討しております。

当社グループは、これまで第三者により知的財産権の侵害に関する指摘等を受けた事実はありませんが、当社グループの事業分野で当社グループの認識していない知的財産権が既に成立している可能性または新たに第三者の知的財産権が成立する可能性があり、当該侵害のリスクを完全に排除することは極めて困難であります。

万が一、当社グループが第三者の知的財産権等を侵害した場合には、損害賠償請求、差止請求や知的財産権の使用に関する対価等の支払い等により、当社グループの事業活動並びに経営成績及び業績に影響を及ぼす可能性があります。

(15) ITへの依存について

当社グループは、受注から出荷までのあらゆる業務について、基幹システム等のITを広い範囲で活用しております。当社グループは、外部からのインターネットを通じた情報システムへのサイバー攻撃や重要なデータの喪失等に備え、適切なファイアウォールの設定やデータのバックアップについての物理的な分散等を講じ、リスクの低減を図っておりますが、予期しないプログラムの不具合等やコンピュータ・ウィルス、外部からのサイバー攻撃等により、当社グループの情報システムに様々な障害が生じた場合には、当社グループの業務が滞り、重要なデータを喪失し、または対応費用が発生すること等により、当社グループの事業活動及び業績に影響を及ぼす可能性があります。

(16) 新株予約権の行使による株式希薄化について

当社グループは、新株予約権方式によるストック・オプション制度を導入しており、役員、従業員に対して、業績向上及び企業価値の増大のインセンティブを与えること等を目的として新株予約権を発行しております。新株予約権に関する未行使潜在株式数は、本書提出日現在で合計601,200株であり、発行済株式総数13,788,400株の4.36%に相当していることから、将来行使された場合、当社の1株当たり株式価値が希薄化する可能性があります。

### 3 【経営者による財政状態、経営成績及びキャッシュ・フローの状況の分析】

#### (1) 経営成績等の状況の概要

当連結会計年度における当社グループ(当社及び連結子会社)の財政状態、経営成績及びキャッシュ・フロー(以下「経営成績等」という。)の状況の概要は次のとおりであります。

##### 財政状態及び経営成績の状況

当連結会計年度における我が国経済は、政府による経済政策等を背景に雇用・所得環境の改善が続く中で、各種政策の効果もあり、緩やかな回復基調にありましたが、個人消費には未だ弱さがみられました。また米国の政策動向や関税問題、アジア新興国の政治状況など、先行きについては依然として不透明な状況が続いております。

当社グループに関連する建設業界におきましては、国土交通省による「建設総合統計」によりますと、2017年1月から同年12月における1年間の建設投資総額は54.2兆円(前年比4.9%増)となり、公共工事や民間非住居用建築などの需要増を背景に建設投資は堅調に推移いたしました。

また、建設現場においては、深刻な人手不足の問題や働き方改革等の取り組みにより、施工効率の改善や工期短縮に対するニーズや、安全衛生規則の改正等により、建設現場における事故防止に資する安全措置資材へのニーズが高まっております。

このような経営環境の中、当社グループは「私たちは、製品・サービスを通じて大切な『命』を守ります」を理念に掲げ、当社が製造する製品の品質の向上、及び、拡販に取り組んでまいりました。

また、積極的な営業活動を実施するとともに、需要が高まる安全措置資材に対し、顧客の需要動向に応じた増産体制を整えるなど、製造・販売が一体となった機動的な取り組みによって、売上の増進に努めてまいりました。

さらには、2017年6月には、フィリピンに営業拠点を開設、同年10月にベトナムに提携工場を開設するなど、建設投資需要が旺盛な東南アジア諸国への販売拡大に向けた取り組みをスタートいたしました。

コスト面においては、鋼材をはじめとする原材料価格が高騰し、厳しい経営環境が継続いたしました。このような状況の中で、当社グループは原材料を国内外から調達し仕入れコストの削減に取り組むとともに、製造工程の短縮、製造消耗品・副資材の使用量削減などコストダウンを推進し、利益確保に努めました。

以上の結果、当連結会計年度における売上収益は16,586百万円(前期比9.2%増)、営業利益は2,306百万円(前期比12.3%減)、税引前利益は2,238百万円(前期比12.5%減)、親会社の所有者に帰属する当期利益は1,459百万円(前期比13.1%減)となり、2018年3月20日に開示いたしました業績見通しと比較し、概ね見通しどおりの結果となりました。

なお、当社グループは仮設資材及び物流機器の製造・販売事業の単一セグメントであるため、セグメントごとの記載はしていませんが、事業部門別の業績は、次のとおりであります。

##### < 仮設資材部門 >

くさび緊結式足場「シンワキャッチャー」は、安全措置資材の需要の高まりがみられましたが、戸建住宅の新設需要に伸び悩みがみられたことや、足場の市場ストックに一時的な過剰感がみられたことなどを背景に、売上は前年を下回って推移いたしました。

一方、次世代足場においては、発売から2年目を迎える「SPS(サイレントパワーシステム)」の市場認知度が高まり、販路拡大、獲得案件の大型化など、好調に推移いたしました。また次世代足場のOEM製品の需要が好調に推移するなど、次世代足場が売上収益を牽引いたしました。

これらの結果、売上収益は14,666百万円(前期比10.5%増)となりました。

##### < 物流機器部門 >

物流機器部門においては、液体搬送用バルクコンテナケージが好調に推移いたしました。また、吊りパレットへの入れ替え需要の獲得や、営業注力を行った汎用パレットの売上が堅調に推移したことにより、落ち込みがみられた自動車向けパレットなどの分野をカバーいたしました。

これらの結果、売上収益は1,919百万円(前期比0.1%減)となりました。

キャッシュ・フローの状況

当連結会計年度末における現金及び現金同等物(以下「資金」という。)は1,507百万円となり、前連結会計年度に比べ109百万円減少しました。

当連結会計年度における各キャッシュ・フローの状況とそれらの要因は次のとおりであります。

(営業活動によるキャッシュ・フロー)

当連結会計年度において営業活動により得られた資金は1,390百万円となり、前連結会計年度に比べ367百万円減少しました。主な収入要因は、税引前利益2,238百万円、減価償却費及び償却費429百万円、営業債務及びその他の債務の増加額335百万円であり、主な支出要因は、営業債権及びその他の債権の増加額705百万円、法人所得税の支払額999百万円であります。

(投資活動によるキャッシュ・フロー)

当連結会計年度において投資活動により使用した資金は651百万円となり、前連結会計年度に比べ91百万円増加しました。主な支出要因は、有形固定資産の取得による支出618百万円であります。

(財務活動によるキャッシュ・フロー)

当連結会計年度において財務活動により使用した資金は848百万円となり、前連結会計年度に比べ40百万円増加しました。主な支出要因は、長期借入金の返済による支出808百万円であります。

生産、受注及び販売の状況

a. 生産実績

当連結会計年度の生産実績を事業部門ごとに示すと、次のとおりであります。

事業部門の名称	生産額(千円)	前年同期比(%)
仮設資材部門	8,355,181	114.6
物流機器部門	1,059,020	95.9
合計	9,414,202	112.1

- (注) 1. 事業部門間の取引については相殺消去しております。  
 2. 金額は製造原価によっております。  
 3. 上記の金額には、消費税等は含まれておりません。  
 4. 当社グループは仮設資材及び物流機器の製造・販売事業の単一セグメントであるため、事業部門別の生産実績を記載しております。

b. 受注実績

当社グループは、需要予測に基づく見込み生産を行っているため、該当事項はありません。

## c. 販売実績

当連結会計年度の販売実績を事業部門ごとに示すと、次のとおりであります。

事業部門の名称	販売高(千円)	前年同期比(%)
仮設資材部門	14,666,426	110.5
(内訳)		
くさび緊結式足場	7,967,580	91.2
次世代足場	3,018,097	646.6
その他の仮設資材	3,680,748	90.4
物流機器部門	1,919,620	99.9
合計	16,586,046	109.2

- (注) 1. 事業部門間の取引については相殺消去しております。  
2. 上記の金額には、消費税等は含まれておりません。  
3. 当社グループは仮設資材及び物流機器の製造・販売事業の単一セグメントであるため、事業部門別の販売実績を記載しております。  
4. 前連結会計年度及び当連結会計年度の主な取引先別の販売実績及び当該販売実績の総販売実績に対する割合については、その割合が100分の10以上に該当する相手先がないため、記載を省略しております。

## (2) 経営者の視点による経営成績等の状況に関する分析・検討内容

経営者の視点による当社グループの経営成績等の状況に関する認識及び分析・検討内容は、次のとおりであります。文中の将来に関する事項は、本書提出日現在において当社グループが判断したものであります。

## 重要な会計方針及び見積り

当社グループの連結財務諸表は、国際会計基準(IFRS)に基づき、また当社の財務諸表は、わが国において一般に公正妥当と認められている会計基準に基づき、それぞれ作成されております。この連結財務諸表及び財務諸表の作成に当たりまして、経営者による会計方針の選択・適用、資産・負債及び収益・費用の報告金額及び開示に影響を与える見積りを必要としております。これらの見積りについては、過去の実績等を勘案し合理的に判断しておりますが、実際の結果は、見積りによる不確実性のため、これらの見積りとは異なる場合があります。

なお、当社グループの連結財務諸表で採用する重要な会計方針は、「第5 経理の状況 1 連結財務諸表等

(1) 連結財務諸表 連結財務諸表注記 3. 重要な会計方針」に記載しております。

## 当連結会計年度の経営成績等の状況に関する認識及び分析・検討内容

当社グループの当連結会計年度の経営成績等は、次のとおりであります。

## a. 経営成績等の状況

## 経営成績の分析

## (売上収益)

当連結会計年度における売上収益は、前連結会計年度に比べ1,391百万円増加し、16,586百万円(前期比9.2%増)となりました。これは主に、仮設資材部門の次世代足場が前年より大幅増加によるものであります。なお製品及びサービスごとの外部顧客への売上収益に占める割合は、仮設資材部門88.4%、物流機器部門は11.6%となりました。

## (売上総利益)

当連結会計年度における売上総利益は、前連結会計年度に比べ244百万円減少し、4,175百万円(前期比5.5%減)となりました。また、売上総利益率は、鋼材をはじめとする原材料価格の高騰に伴い、前連結会計年度に比べ3.9ポイント減少し、25.2%となりました。

## (営業利益)

当連結会計年度における販売費及び一般管理費は、上場準備に伴う一時的な費用等の発生により、前連結会計年度に比べ94百万円増加し、1,871百万円(前期比5.3%増)となりました。



以上の結果、当連結会計年度の営業利益は前連結会計年度に比べ324百万円減少し、2,306百万円(前期比12.3%減)となりました。

(親会社の所有者に帰属する当期利益)

当連結会計年度における親会社の所有者に帰属する当期利益は前連結会計年度に比べ220百万円減少し、1,459百万円(前期比13.1%減)となりました。

#### 財政状態の分析

(資産)

当連結会計年度末の流動資産は8,077百万円となり、前連結会計年度末に比べ608百万円増加いたしました。この主な要因は、営業債権及びその他の債権の増加703百万円であります。また、非流動資産は13,007百万円となり、前連結会計年度末に比べ235百万円増加いたしました。この主な要因は、有形固定資産の増加235百万円であります。この結果、資産合計は21,084百万円となり、前連結会計年度末に比べ843百万円増加いたしました。

(負債)

当連結会計年度末の流動負債は2,852百万円となり、前連結会計年度末に比べ202百万円増加いたしました。この主な要因は、営業債務及びその他の債務の増加346百万円であります。また、非流動負債は6,263百万円となり、前連結会計年度末に比べ832百万円減少いたしました。この主な要因は、借入金の減少802百万円であります。この結果、負債合計は9,116百万円となり、前連結会計年度末に比べ629百万円減少いたしました。

(資本)

当連結会計年度末の資本合計は11,968百万円となり、前連結会計年度末に比べ1,473百万円増加いたしました。この主な要因は、利益剰余金の増加1,459百万円であります。

#### キャッシュ・フローの分析

当連結会計年度のキャッシュ・フローの分析につきましては、「第2 事業の状況 3 経営者による財政状態、経営成績及びキャッシュ・フローの状況の分析 (1) 経営成績等の状況の概要 キャッシュ・フローの状況」に記載のとおりであります。

当社グループの経営成績に重要な影響を与える要因につきましては、「第2 事業の状況 2 事業等のリスク」に記載のとおりであります。

#### b. 資本の財源及び資金の流動性についての分析

当社グループの運転資金需要のうち主なものは、原材料の仕入のほか、製造経費、販売費及び一般管理費等の営業費用であります。投資を目的とした資金需要は、設備投資等によるものであります。

当社グループは、事業運営上必要な資金の流動性と資金の源泉を安定的に確保することを基本方針としております。

短期運転資金は自己資金及び金融機関からの短期借入を基本としており、設備投資や長期運転資金の調達につきましては、金融機関からの長期借入を基本としております。

なお、当連結会計年度における借入金を含む有利子負債の残高は6,586百万円となっております。また、当連結会計年度末における現金及び現金同等物の残高は1,507百万円となっております。

#### c. 経営成績に重要な影響を与える要因について

「第2 事業の状況 2 事業等のリスク」に記載のとおり、当社グループが事業活動を展開している仮設業界は、日本国内における建設市場の経済動向により大きな影響を受けております。このため、日本国内の景気動向や当該市場の経済環境の変化により、仮設業界全体が影響を受けた場合、当社グループの経営成績に重要な影響を及ぼす可能性があります。

d. 経営成績等の状況の概要に係る主要な項目における差異に関する情報

(のれん及び商標権の償却)

日本基準ではのれん及び商標権(以下「のれん等」という。)を一定期間にわたり償却しておりましたが、IFRSではのれん等の償却は行われず、毎期減損テストを実施することが要求されます。この影響により、IFRSでは日本基準に比べて販売費及び一般管理費が534百万円減少しております。

4 【経営上の重要な契約等】

締結年月	2015年12月25日					
契約の名称	金銭消費貸借契約					
契約の当事者	借入人：当社					
	エージェン特兼セキュリティエージェン特(注1)：(株)みずほ銀行					
契約の概要	トランシェA貸付人	(株)みずほ銀行 (株)三井住友銀行 三井住友信託銀行(株) (株)新生銀行 (株)十六銀行 (株)福岡銀行 (株)百五銀行	トランシェB貸付人	(株)みずほ銀行 (株)三井住友銀行 三井住友信託銀行(株) (株)新生銀行 (株)十六銀行 (株)福岡銀行 (株)百五銀行	コミットメント ライン貸付人	(株)みずほ銀行 (株)三井住友銀行 三井住友信託銀行(株) (株)新生銀行 (株)十六銀行 (株)福岡銀行
	借入金額	3,460百万円	借入金額	5,100百万円	貸付極度額	1,500百万円
	借入実行日	2015年12月30日	借入実行日	2015年12月30日	契約期間開始	トランシェA及びトランシェB実行日
	返済期限	2020年3月末日	返済期限	2020年3月末日	契約期限	2020年3月末日又はトランシェA及びトランシェB借入完済日のいずれか早い方の日
	利率	基準金利(注2)+スプレッド(0.5%)	利率	基準金利+スプレッド(0.75%)	利率	基準金利+スプレッド(0.5%)
	返済方法	分割返済	返済方法	期日一括返済	返済方法	期日一括返済
	担保	全貸付人及びエージェン特的の事前の書面による承認なく、本契約上の債務以外を担保するため担保提供しないこと 全貸付人及びエージェン特的の事前の書面による承諾なく、本担保契約を除き、一部の貸付人のために、本契約上の債務を担保するために担保提供を行わないこと				
	財務制限条項(注3)	2016年3月期(2016年3月期を含む。)以降の各決算期末及び2016年9月期(2016年9月期を含む。)以降の各中間期末(いずれも直近12か月)における連結ベースでのネット・レバレッジ・レシオ(注4)を契約上定められた数値以下に維持すること 2016年3月期(2016年3月期を含む。)以降の各決算期末及び2016年9月期(2016年9月期を含む。)以降の各中間期末(いずれも直近12か月)において連結ベースで営業損益を2期連続して赤字としないこと 2016年3月期以降(2016年3月期を含む。)の各決算期末における連結ベースでの純資産の部(但し、新株予約権、非支配株主持分及び繰延ヘッジ損益を控除する。)が直前の各決算期末における連結ベースでの純資産の部の75%以上であること				
	重要な変更の禁止	合併、会社分割、株式交換、株式移転 資本金又は資本準備金の額の減少(但し、借入人外への現金流出を伴わない資本金を98百万円とするまでの資本金の額の減少を除く。) 投資目的のデリバティブ取引 重要な事業・資産の一部又は全部の譲渡(セールスアンドリースバックのための譲渡を含む。) 譲受 重要な会計方針の変更				

(注) 1. セキュリティエージェン特とは、担保管理を行うエージェン特的のことであります。

2. 基準金利は、一般社団法人全銀協TIBOR運営機関が公表する日本円TIBORのうち、本金銭消費貸借契約に係る貸付期間に対応した利率であります。

3. 連結ベースの会計数値はいずれも日本基準によるものであります。

4. ネット・レバレッジ・レシオ = 連結純有利子負債 / 直前12か月の連結EBITDA  
連結EBITDA = 営業利益 + 減価償却費 + のれん償却費 + 買収関連費用

## 5 【研究開発活動】

当社グループにおいて研究開発活動を行っているのは当社のみであるため、当社について記載いたします。なお、当社は仮設資材及び物流機器の製造・販売事業の単一セグメントであるため、セグメント別の記載を省略しております。

当社の研究開発活動は、新製品・新技術の開発と既存製品の改良・改善及び応用であり、商品開発部、施工開発部及び営業推進部が担当しております。市場ニーズの収集・分析情報を持つ各営業部及び営業推進部と連携しながら、技術の確立、製品化、事業化にスピード感をもって対応できる体制を構築しております。

なお、当連結会計年度における研究開発費の総額は、0百万円であります。

### 第3 【設備の状況】

#### 1 【設備投資等の概要】

当連結会計年度の設備投資については、生産設備の増強・更新などを目的とした投資を継続的に実施しております。なお、有形固定資産のほか、無形資産への投資を含めて記載しております。

当連結会計年度の設備投資の総額は655,242千円であり、その主な内訳は、機械装置及び運搬具104,987千円、工具器具及び備品144,048千円のほか、レンタル資産349,054千円となっております。

なお、当連結会計年度において、重要な設備の除却または売却等はありません。

また、当社グループは仮設資材及び物流機器の製造・販売事業の単一セグメントであるため、セグメント別の記載を省略しております。

## 2 【主要な設備の状況】

当社グループにおける主要な設備は、次のとおりであります。

### (1) 提出会社

2018年3月31日現在

事業所名 (所在地)	事業部門 の名称	設備の内容	帳簿価額(千円)						従業員数 (名)
			建物及び 構築物	機械装置 及び運搬具	工具器具 及び備品	土地 (面積㎡)	その他	合計	
本社 (岐阜県海津市)	全社	本社設備等	101,018	44,287	29,220	241,099 (14,284.01)	45,457	461,084	55 (3)
土倉機材センター/ 土倉工場 (岐阜県海津市)	仮設資材 物流機器	工場関連設備 等	327,453	300,436	28,740	560,868 (40,642.64)	217,854	1,435,353	34 (11)
杉戸機材センター (埼玉県北葛飾郡杉 戸町)	仮設資材	センター運営 設備等	11,059	4,576	1,643		153,249	170,528	

- (注) 1. IFRSに基づく金額を記載しております。上記の金額には消費税等は含まれておりません。  
2. 帳簿価額のうち「その他」は、レンタル資産及びソフトウェアの合計であります。  
3. 従業員数の( )は臨時雇用者数を外書きしております。  
4. 当社は仮設資材及び物流機器の製造・販売事業の単一セグメントであるため、セグメント別の記載を省略しております。

### (2) 国内子会社

2018年3月31日現在

会社名	事業所名 (所在地)	事業部門 の名称	設備の 内容	帳簿価額(千円)						従業員数 (名)
				建物及び 構築物	機械装置 及び運搬具	工具器具 及び備品	土地 (面積㎡)	その他	合計	
信和サービ ス㈱	本社 (福岡県糟屋 郡宇美町)	仮設資材 物流機器	本社設備等	26,166	18,934	79,263	( )	14,915	139,281	13
	長崎営業所 (長崎県諫早 市)	仮設資材	営業所設備 等	52,326	10,968	36,957	84,420 (3,982.54)	1,328	186,001	8

- (注) 1. IFRSに基づく金額を記載しております。上記の金額には消費税等は含まれておりません。  
2. 帳簿価額のうち「その他」は、レンタル資産及びソフトウェアの合計であります。  
3. 当社は仮設資材及び物流機器の製造・販売事業の単一セグメントであるため、セグメント別の記載を省略しております。

### (3) 在外子会社

該当事項はありません。

## 3 【設備の新設、除却等の計画】

### (1) 重要な設備の新設等

当連結会計年度末において、新たに確定した重要な設備の新設等の計画はありません。

### (2) 重要な設備の除却等

経常的な設備の更新のための除却等を除き、重要な設備の除却等の計画はありません。

## 第4 【提出会社の状況】

### 1 【株式等の状況】

#### (1) 【株式の総数等】

##### 【株式の総数】

種類	発行可能株式総数(株)
普通株式	55,153,600
計	55,153,600

(注) 2018年1月13日開催の臨時株主総会決議により、2018年1月13日付で定款の変更を行い、発行可能株式総数は52,653,600株増加し、55,153,600株となっております。

##### 【発行済株式】

種類	事業年度末現在 発行数(株) (2018年3月31日)	提出日現在 発行数(株) (2018年6月27日)	上場金融商品取引所 名又は登録認可金融 商品取引業協会名	内容
普通株式	13,788,400	13,788,400	東京証券取引所 名古屋証券取引所 (市場第二部)	完全議決権であり、権利内容に 何ら限定のない当社における標 準となる株式であり、単元株式 数は100株であります。
計	13,788,400	13,788,400		

(注) 1. 2017年12月18日開催の取締役会決議により、2018年1月13日付で普通株式1株につき20株の株式分割を行っております。これにより発行済株式総数は13,098,980株増加し、13,788,400株となっております。  
 2. 2017年12月18日開催の取締役会決議により、2018年1月13日付で1単元を100株とする単元株制度を採用しております。  
 3. 提出日現在の発行数には、2018年6月1日からこの有価証券報告書提出日までの新株予約権の行使により発行された株式数は、含まれておりません。

(2) 【新株予約権等の状況】

【ストックオプション制度の内容】

決議年月日	2016年3月23日
付与対象者の区分及び人数(名)	当社取締役 2 当社従業員 8
新株予約権の数(個)	30,060(注)1
新株予約権の目的となる株式の種類、内容及び数(株)	普通株式 601,200(注)1、4
新株予約権の行使時の払込金額(円)	500(注)2、4
新株予約権の行使期間	自 2016年4月30日 至 2023年4月11日
新株予約権の行使により株式を発行する場合の株式の発行価格及び資本組入額(円)	発行価格 500 資本組入額 250 (注)4
新株予約権の行使の条件	(注)3
新株予約権の譲渡に関する事項	新株予約権を譲渡により取得するには、 当社の取締役会の承認を要する。
組織再編成行為に伴う新株予約権の交付に関する事項	

当事業年度の末日(2018年3月31日)における内容を記載しております。提出日の前月末現在(2018年5月31日)において、記載すべき内容が当事業年度の末日における内容から変更がないため、提出日の前月末現在に係る記載を省略しております。

(注)1. 新株予約権1個につき目的となる株式数は、20株であります。

但し、割当日以降に当社が株式分割(当社普通株式の株式無償割当てを含む。以下、同じとする。)又は株式併合を行うときは、当該調整の時点で未行使の本新株予約権に関して、次の算式により対象株式数を調整し、これに合わせて本新株予約権の目的である株式の数も調整される。調整の結果生じる1株未満の端数については、これを切り捨てるものとする。

$$\text{調整後対象株式数} = \text{調整前対象株式数} \times \text{株式分割又は株式併合の比率}$$

また、割当日以降に、当社が合併、会社分割、株式交換又は株式移転(以下「合併等」という。)を行う場合、当社普通株式以外の株式無償割当てを行う場合、その他対象株式数を変更することが適切な場合は、当社は、取締役会の決議により、必要と認める調整を行うものとする。

これらの調整後対象株式数は、当該調整事由に係る行使価額の調整を併せて行う場合には、同号に定める調整後行使価額を適用する日以降これを適用する。

2. 割当日以降に、当社が株式分割又は株式併合を行う場合は、次の算式によりその時点における行使価額を調整し、調整の結果生じる1円未満の端数は切り上げるものとする。

調整後行使価額は、株式分割に係る基準日の翌日以降又は株式併合の効力が生ずる日以降、これを適用する。

$$\text{調整後行使価額} = \text{調整前行使価額} \times \frac{1}{\text{株式分割・株式併合の比率}}$$

また、割当日以降に、当社がその時点における調整前行使価額を下回る価額で普通株式の発行又は当社が保有する普通株式の処分(但し、当社普通株式の株式無償割当ての場合、合併等により新株を発行又は自己株式を処分する場合、新株予約権の行使により新株を発行又は自己株式を処分する場合を除く。)を行う場合は、次の算式によりその時点における行使価額を調整し、調整の結果生じる1円未満の端数は切り上げるものとする。

調整後行使価額は、払込期日(払込期間を定めた場合には、当該払込期間の最終日)の翌日以降、これを適用する。但し、株主への割当てに係る基準日を定めた場合は当該基準日の翌日以降これを適用する。なお、当社が保有する普通株式を処分する場合には、次の算式における「新たに発行する普通株式の数」は「処分する当社が保有する普通株式の数」、「当社が保有する普通株式の数」は「処分前において当社が保有する普通株式の数」、「1株当たり払込金額」は「1株当たり処分金額」とそれぞれ読み替える。

$$\text{調整後行使価額} = \text{調整前行使価額} \times \frac{(\text{発行済普通株式の数} - \text{当社が保有する普通株式の数}) + \frac{\text{新たに発行する普通株式の数} \times \text{1株当たり払込金額}}{\text{調整前行使価額}}}{(\text{発行済普通株式の数} - \text{当社が保有する普通株式の数}) + \text{新たに発行する普通株式の数}}$$

3. (1) 本新株予約権の割当てを受けた者(以下「本新株予約権者」という。)が死亡した場合、その相続人は本新株予約権を行使することはできない。但し、当社取締役会の決議により特に行使が認められた場合はこの限りではない。
- (2) 一個の本新株予約権の一部を行使することはできない。
- (3) 本新株予約権者は、当社取締役会の決議により別段の決定がなされた場合を除き、本新株予約権の行使の時点において、当社又は当社の子会社の取締役、監査役、執行役員又はこれらに準じる地位若しくは従業員(契約社員、嘱託社員及びパートタイマーを含むがこれらに限らない。)の地位にある場合に限り、本新株予約権を行使することができるものとする。
- (4) 本新株予約権者は、以下の事由が生じた場合には、かかる事由の発生時点以後本新株予約権を行使することができない。

本新株予約権者が、破産手続開始又は民事再生手続開始の申立を受け、又は自らこれらのうちいずれかの手続開始を申し立てた場合

本新株予約権者が、当社の就業規則第55条各号に規定する事由に該当した場合及びこれらに相当する行為を行ったと当社取締役会の決議により判断した場合

本新株予約権者が当社の事前の書面による承諾を得ないで当社又は当社の子会社が営む事業と同一の事業又は直接・間接に競業する行為(当該事業又は行為を行う会社等の従業員、顧問、役員、相談役、代表者又はコンサルタントその他これと同等の地位を有する役職に就任することを含む。)を行った場合

- (5) 本新株予約権者は、本新株予約権に係る割当契約及び当社取締役会の決議にて別段の決定がなされた場合を除き、以下の区分に従って本新株予約権を行使する場合に限り、本新株予約権を行使することができるものとする。なお、行使可能な本新株予約権の数に1個未満の端数が生じる場合は、これを切り捨てた数とする。

当社株式の上場に関する制限

- a 当社の株式が日本国内における金融商品取引所(店頭売買有価証券市場を含む。)又は外国の法令に基づいて設立された金融商品取引所に上場される日(同日を含まない。)までの間は、本新株予約権を行使することができない。
- b 当該上場日から起算して1年間は、割当てを受けた本新株予約権の1/3に相当する数以下の本新株予約権に限り、本新株予約権を行使することができる。
- c 当該上場日の1年後の応当日から起算して1年間は、割当てを受けた本新株予約権の2/3に相当する数以下の本新株予約権に限り、本新株予約権を行使することができる。
- d 当該上場日の2年後の応当日以降は、割当てを受けた本新株予約権の全てを行使することができる。

但し、当該上場日以降であって、本新株予約権の行使期間が残り1年未満である場合には、本新株予約権者は、前記a乃至dにかかわらず、その保有する新株予約権の全てを行使することができる。なお、日本国内における金融商品取引所(店頭売買有価証券市場を含む。)又は外国の法令に基づいて設立された金融商品取引所から上場審査の過程で本号の修正又は廃止が必要な旨の指摘を受けた場合においては、当社は、当社取締役会の決議により本号を修正し又は廃止することができるものとする。

当社のEBITDAに関する制限

- a 当社の2018年3月期の計算書類が当社株主総会で決議されるまでは、本新株予約権を行使することはできない。
- b 当社の2018年3月期のEBITDAが15億円を上回った場合には、本新株予約権者は、2018年3月期の計算書類が株主総会で承認された日以後、割当てを受けた本新株予約権の1/3に相当する数以下の本新株予約権に限り、本新株予約権を行使することができる(疑義を避けるために規定すると、当社の2018年3月期のEBITDAが15億円以下であった場合には、割当てを受けた本新株予約権の1/3に相当する数の本新株予約権は失効する。以下も同様である。)
- c 当社の2019年3月期のEBITDAが15億円を上回った場合には、本新株予約権者は、2019年3月期の計算書類が株主総会で承認された日以後、割当てを受けた本新株予約権の1/3に相当する数以下の本新株予約権に限り(但し、bで行使可能となった又は失効した新株予約権を除く。)、本新株予約権を行使することができる(疑義を避けるために規定すると、b及びcの条件を共に満たした場合には、割当てを受けた本新株予約権の2/3に相当する数以下の本新株予約権を行使することができることになる。以下も同様である。)
- d 当社の2020年3月期のEBITDAが15億円を上回った場合には、本新株予約権者は、2020年3月期の計算書類が株主総会で承認された日以後、割当てを受けた本新株予約権の1/3に相当する数以下の本新株予約権に限り(但し、b及びcで行使可能となった又は失効した新株予約権を除く。)、本新株予約権を行使することができる。
- e 上記で「EBITDA」とは、当社の各期終了後に株主総会で承認される連結損益計算書における、営業利益、減価償却費、のれん償却費及び長期前払費用償却費の数値を合計した金額とする。



- (6) (5)の規定にかかわらず、本新株予約権者は、インテグラル2号投資事業有限責任組合及びIntegral Fund (A) L.P.(以下併せて「本組合」という。)がある時点において保有する当社株式の全てを第三者に譲渡する旨の契約が締結され、かつ、当該契約が実行される場合(当社株式に付された担保権の実行として行われる当社株式の全部の譲渡又は処分がなされる場合を含む。以下「本エグジット」という。)であって、本組合から請求があった場合には、当該請求の日から5営業日の間(但し、本エグジットの実行日までに限る。)は、本新株予約権者は保有する本新株予約権の全てを行使することができるものとする。
- (7) 本新株予約権の行使によって、当社の発行済株式総数が当該時点における授權株式数を超過することとなるときは、当該本新株予約権の行使を行うことはできない。
4. 2017年12月18日開催の取締役会決議により、2018年1月13日付で普通株式1株につき20株の割合で株式分割を行っております。これにより「新株予約権の目的となる株式の数」、「新株予約権の行使時の払込金額」及び「新株予約権の行使により株式を発行する場合の株式の発行価格及び資本組入額」が調整されております。

【ライツプランの内容】

該当事項はありません。

【その他の新株予約権等の状況】

該当事項はありません。

(3) 【行使価額修正条項付新株予約権付社債券等の行使状況等】

該当事項はありません。

(4) 【発行済株式総数、資本金等の推移】

年月日	発行済株式 総数増減数 (株)	発行済株式 総数残高 (株)	資本金増減額 (千円)	資本金残高 (千円)	資本準備金 増減額 (千円)	資本準備金 残高 (千円)
2014年8月11日 (注) 1	20	20	1,000	1,000		
2014年9月30日 (注) 2	589,400	589,420	2,947,000	2,948,000	2,947,000	2,947,000
2015年3月13日 (注) 3		589,420	2,848,000	100,000		2,947,000
2015年4月1日 (注) 4	100,000	689,420	500,000	600,000	500,000	3,447,000
2015年8月1日 (注) 5		689,420	500,000	100,000		3,447,000
2015年12月1日 (注) 6		689,420		100,000	3,447,000	
2018年1月13日 (注) 7	13,098,980	13,788,400		100,000		

(注) 1. 会社設立

発行価格 50,000円  
 資本組入額 50,000円

2. 有償第三者割当

割当先 インテグラル株式会社  
 割当価格 10,000円  
 資本組入額 5,000円

3. 減資

資金の有効活用を図るため、会社法第447条第1項の規定に基づき、資本金を2,848百万円(資本金残高の96.6%)減少し、その他資本剰余金へ振り替えたものであります。

4. 転換社債の買入消却及び転換社債の転換権行使

割当先 インテグラル2号投資事業有限責任組合  
 行使価格 10,000円  
 資本組入額 5,000円

5. 減資

分配可能額の充実を図るため、会社法第447条第1項の規定に基づき、資本金を500百万円(資本金残高の83.3%)減少し、その他資本剰余金へ振り替えたものであります。

6. 資本準備金からその他資本剰余金への振替

分配可能額の充実を図るため、会社法第448条第1項の規定に基づき、資本準備金を3,447百万円(資本準備金残高の100.0%)減少し、その他資本剰余金へ振り替えたものであります。

7. 株式分割

2017年12月18日開催の取締役会決議により、2018年1月13日付で、普通株式1株につき20株の株式分割を行っております。

(5) 【所有者別状況】

2018年3月31日現在

区分	株式の状況(1単元の株式数100株)							単元未満株式の状況(株)	
	政府及び地方公共団体	金融機関	金融商品取引業者	その他の法人	外国法人等		個人その他		計
					個人以外	個人			
株主数(人)		5	18	226	18	18	16,630	16,915	
所有株式数(単元)		10,760	2,039	25,294	9,892	158	89,735	137,878	600
所有株式数の割合(%)		7.80	1.48	18.35	7.17	0.11	65.08	100.00	

(注) 2017年12月18日開催の取締役会決議により、2018年1月13日付で普通株式1株につき20株の割合で株式分割を行っております。

(6) 【大株主の状況】

2018年3月31日現在

氏名又は名称	住所	所有株式数(株)	発行済株式(自己株式を除く。)の総数に対する所有株式数の割合(%)
アルインコ株式会社	大阪府高槻市三島江一丁目1番1号	689,400	5.00
阪和興業株式会社	東京都中央区築地一丁目13番1号	689,400	5.00
日本トラスティ・サービス信託銀行株式会社(信託口)	東京都中央区晴海一丁目8番11号	646,100	4.69
日本マスタートラスト信託銀行株式会社(信託口)	東京都港区浜松町二丁目11番3号	311,600	2.26
GOLDMAN, SACHS & CO. REG (常任代理人 ゴールドマン・サックス証券株式会社)	200 WEST STREET NEW YORK, NY, USA (東京都港区六本木六丁目10番1号 六本木ヒルズ森タワー)	286,750	2.08
BNY GCM CLIENT ACCOUNT JPRD ACISG (FE-AC) (常任代理人 株式会社三菱UFJ銀行)	PETERBOROUGH COURT 133 FLEET STREET LONDON EC4A 2BB UNITED KINGDOM (東京都千代田区丸の内二丁目7番1号)	250,000	1.82
BBH LUX/DAIWA SBI LUX FUNDS SICAV - DSBI JAPAN EQUITY SMALL CAP ABSOLUTE VALUE (常任代理人 株式会社三井住友銀行)	80 ROUTE D'ESCH LUXEMBOURG LUXEMBOURG L-1470 (東京都千代田区丸の内一丁目3番2号)	150,000	1.09
中山通商株式会社	大阪府大阪市西区南堀江一丁目12番19号	137,900	1.00
株式会社ヤグミ	岐阜県海津市平田町岡527	137,900	1.00
MSIP CLIENT SECURITIES (常任代理人 モルガン・スタンレーMUFG証券株式会社)	25 CABOT SQUARE, CANARY WHARF, LONDON E14 4QA, U.K. (東京都千代田区大手町一丁目9番7号 大手町フィナンシャルシティ サウスタワー)	80,000	0.58
計		3,379,050	24.50

(注) 1. 前事業年度において主要株主であったインテグラル2号投資事業有限責任組合は、当事業年度末現在では主要株主ではなくなっております。

2. ゴーディアン・キャピタル・シンガポール・プライベート・リミテッドから2018年6月13日付で公衆の縦覧に供されている大量保有報告書(変更報告書)において、2018年5月10日現在で以下のとおり株式を保有している旨の報告を受けておりますが、当社として議決権行使基準日時点における実質所有株式数の確認ができませんので、上記大株主の状況には含めておりません。

氏名又は名称	住所	保有株券等の数 (株)	株券等保有割合 (%)
ゴードリアン・キャピタル・シンガポール・プライベート・リミテッド	シンガポール 187966、ウォータールー・ストリート192、スカイラインビルディング #05-01	961,700	6.97

3. ゴールドマン・サックス・インターナショナルから2018年6月21日付で公衆の縦覧に供されている大量保有報告書(変更報告書)において、2018年6月15日現在で以下のとおり株式を保有している旨の報告を受けておりますが、当社として議決権行使基準日時点における実質所有株式数の確認ができませんので、上記大株主の状況には含めておりません。

氏名又は名称	住所	保有株券等の数 (株)	株券等保有割合 (%)
ゴールドマン・サックス・インターナショナル	Peterborough Court, 133 Fleet Street, London EC4A 2BB UK	951,500	6.90

(7) 【議決権の状況】

【発行済株式】

2018年3月31日現在

区分	株式数(株)	議決権の数(個)	内容
無議決権株式			
議決権制限株式(自己株式等)			
議決権制限株式(その他)			
完全議決権株式(自己株式等)			
完全議決権株式(その他)	普通株式 13,787,800	137,878	権利内容に何ら限定のない当社における標準となる株式であり、単元株式数は100株であります。
単元未満株式	普通株式 600		
発行済株式総数	13,788,400		
総株主の議決権		137,878	

- (注) 1. 2017年12月18日開催の取締役会決議により、2018年1月13日付で普通株式1株につき20株の株式分割を行っております。これにより発行済株式総数は13,098,980株増加し、13,788,400株となっております。
2. 2017年12月18日開催の取締役会決議により、2018年1月13日付で1単元を100株とする単元株制度を採用しております。

【自己株式等】

2018年3月31日現在

所有者の氏名 又は名称	所有者の住所	自己名義 所有株式数 (株)	他人名義 所有株式数 (株)	所有株式数 の合計 (株)	発行済株式 総数に対する 所有株式数 の割合(%)
計					

## 2 【自己株式の取得等の状況】

【株式の種類等】 該当事項はありません。

(1) 【株主総会決議による取得の状況】

該当事項はありません。

(2) 【取締役会決議による取得の状況】

該当事項はありません。

(3) 【株主総会決議又は取締役会決議に基づかないものの内容】

該当事項はありません。

(4) 【取得自己株式の処理状況及び保有状況】

該当事項はありません。

## 3 【配当政策】

当社は、株主様への利益還元につきましては、重要な経営課題の一つと位置付けております。当社は、将来における安定的な企業成長と経営環境の変化に対応するために必要な内部留保資金を確保すると同時に、経営成績に応じた利益還元を行うこととし、利益配分につきましては、安定的な配当を継続すること及び配当性向40%以上を目安として配当金額を決定することを配当政策の基本方針としております。ただし、特殊な要因により当期利益が大きく変動する場合には、その影響を考慮しつつ配当金額を決定してまいります。

当社は期末配当の年1回の剰余金の配当を行うことにしており、剰余金の配当等会社法第459条第1項各号に定める事項については、法令に別段の定めのある場合を除き、取締役会の決議によって定める旨、定款で定めております。

当期につきましては、上記の方針を踏まえて、当連結会計年度末の株主配当金を1株当たり43円とさせていただきました。

なお、当連結会計年度に係る剰余金の配当は、以下のとおりであります。

決議年月日	配当金の総額 (百万円)	1株当たり配当額 (円)
2018年5月24日 取締役会決議	592	43.00

#### 4 【株価の推移】

##### (1) 【最近5年間の事業年度別最高・最低株価】

回次	第1期	第2期	第3期	第4期
決算年月	2015年3月	2016年3月	2017年3月	2018年3月
最高(円)				1,192
最低(円)				1,040

- (注) 1. 最高・最低株価は、東京証券取引所市場第二部における株価を記載しております。  
 2. 当社株式は、2018年3月20日から東京証券取引所市場第二部に上場しております。それ以前については、該当事項はありません。

##### (2) 【最近6月間の月別最高・最低株価】

月別	2017年10月	11月	12月	2018年1月	2月	3月
最高(円)						1,192
最低(円)						1,040

- (注) 1. 最高・最低株価は、東京証券取引所市場第二部における株価を記載しております。  
 2. 当社株式は、2018年3月20日から東京証券取引所市場第二部に上場しております。それ以前については、該当事項はありません。

5 【役員の状況】

男性 7名 女性 名 (役員のうち女性の比率 %)

役名	職名	氏名	生年月日	略歴	任期	所有株式数 (株)
代表取締役 社長		山田 博	1952年9月28日生	1979年8月 当社入社 2003年12月 当社 代表取締役社長(現任) 2007年8月 信和サービス株式会社 取締役(現任)	(注) 2	
常務取締役	営業本部長	則武 栗夫	1967年10月20日生	1990年4月 株式会社ワキタ入社 1993年9月 光洋運輸株式会社入社 1997年7月 丸紅建設機械販売株式会社入社 2007年7月 当社入社 営業部副部長兼大阪営業所長 2010年4月 当社 執行役員 営業本部長兼大阪支店長 2014年1月 信和サービス株式会社 取締役(現任) 2017年8月 当社 常務取締役 執行役員 営業本部長(現任)	(注) 2	
取締役	製造本部長	平野 真一	1963年9月4日生	1982年4月 シャープエンジニアリング株式会社(現、シャープビジネスソリューション株式会社)入社 1984年9月 ソニー瑞浪株式会社(現、ソニーグローバルマニュファクチャリング&オペレーションズ株式会社)入社 2004年4月 同社 オペレーションサービス部 統括部長 2010年1月 上海索广映像有限公司 製造部統括部長 2013年12月 当社入社 製造本部副本部長 2015年4月 当社 執行役員 製造本部長 2018年6月 当社 取締役 執行役員 製造本部長(現任)	(注) 2	
取締役		遠見 芳弘	1957年10月7日生	1980年4月 三井物産株式会社入社 1990年8月 株式会社ボストンコンサルティンググループ入社 1998年4月 同社 パートナー 1998年6月 アディダスジャパン株式会社入社 2001年1月 同社 取締役副社長 2004年6月 株式会社東ハト 代表取締役社長 2007年9月 インテグラル株式会社 取締役パートナー(現任) 2012年1月 インテグラル・パートナーズ株式会社 取締役パートナー(現任) 2015年4月 当社 社外取締役(現任)	(注) 2	
取締役 (監査等委員)		伊藤 佐英	1952年10月12日生	1977年4月 日東製粉株式会社(現 日東富士製粉株式会社)入社 2013年6月 同社 監査役 2016年8月 当社 監査役 2017年8月 当社 社外取締役(監査等委員)(現任)	(注) 3	
取締役 (監査等委員)		水谷 謙作	1974年3月8日生	1998年4月 三菱商事株式会社入社 2005年2月 モルガン・スタンレー証券株式会社(現 三菱UFJモルガン・スタンレー証券株式会社)入社 2006年1月 GCA株式会社入社 2007年12月 インテグラル株式会社 取締役パートナー(現任) 2012年1月 インテグラル・パートナーズ株式会社 取締役パートナー(現任) 2016年6月 当社 社外取締役 2017年6月 ホリイフードサービス株式会社 代表取締役会長(現任) 2017年8月 当社 社外取締役(監査等委員)(現任)	(注) 3	
取締役 (監査等委員)		谷口 哲一	1967年6月6日生	1990年4月 警察庁入庁 2001年7月 内閣官房司法制度改革推進準備室参事官補佐 2001年12月 司法制度改革推進本部事務局参事官補佐 2003年6月 弁護士登録 谷口法律事務所入所 2011年6月 谷口法律事務所 代表弁護士(現任) 2015年11月 株式会社コンヴァノ 社外監査役(現任) 2017年8月 当社 社外取締役(監査等委員)(現任)	(注) 3	
計						



- (注) 1. 取締役遠見芳弘、伊藤佐英、水谷謙作及び谷口哲一は、社外取締役であります。
2. 取締役(監査等委員である取締役を除く)の任期は、2018年6月26日開催の定時株主総会終結の時から選任後1年以内に終了する事業年度のうち、最終のものに関する定時株主総会終結の時までであります。
3. 監査等委員である取締役の任期は、2017年8月29日開催の臨時株主総会終結の時から選任後2年以内に終了する事業年度のうち、最終のものに関する定時株主総会終結の時までであります。
4. 2017年8月29日開催の臨時株主総会において定款の変更が決議されたことにより、当社は同日付をもって監査等委員会設置会社へ移行しました。
5. 監査等委員会の体制は、次のとおりであります。  
 委員長 伊藤佐英 委員 水谷謙作 委員 谷口哲一
6. 当社は、執行役員制度を導入しております。取締役を兼務しない執行役員の氏名及び担当は、以下のとおりであります。

地位	氏名	担当
執行役員	平澤 光良	管理本部長 兼 経理部長
執行役員	丹羽 淳	管理副本部長 兼 経営企画部長

## 6 【コーポレート・ガバナンスの状況等】

### (1) 【コーポレート・ガバナンスの状況】

コーポレート・ガバナンスに関する基本的な考え方

当社は、コンプライアンスの方針、体制、運営方法を定め、企業の社会的責任を深く自覚するとともに日常の業務遂行において関係諸法令を遵守し、社会倫理に適合した行動を実践することが、企業価値の向上につながると考えております。

全てのステークホルダーを尊重し、企業の健全性、透明性を高めるとともに、長期的かつ安定的な株主価値の向上に努めるため、迅速で合理的な意思決定体制及び業務執行の効率化を可能とする社内体制を構築し、コーポレート・ガバナンスの強化に取り組んでまいります。

企業統治の体制

#### イ．企業統治の体制の概要

当社の取締役会は、取締役7名(うち業務執行取締役3名、非業務執行取締役たる社外取締役4名)で構成され、毎月開催される定時取締役会に加え、必要に応じて臨時取締役会を開催しております。取締役会においては、経営上の重要な意思決定を行うとともに、各取締役の業務執行の監督を行っております。

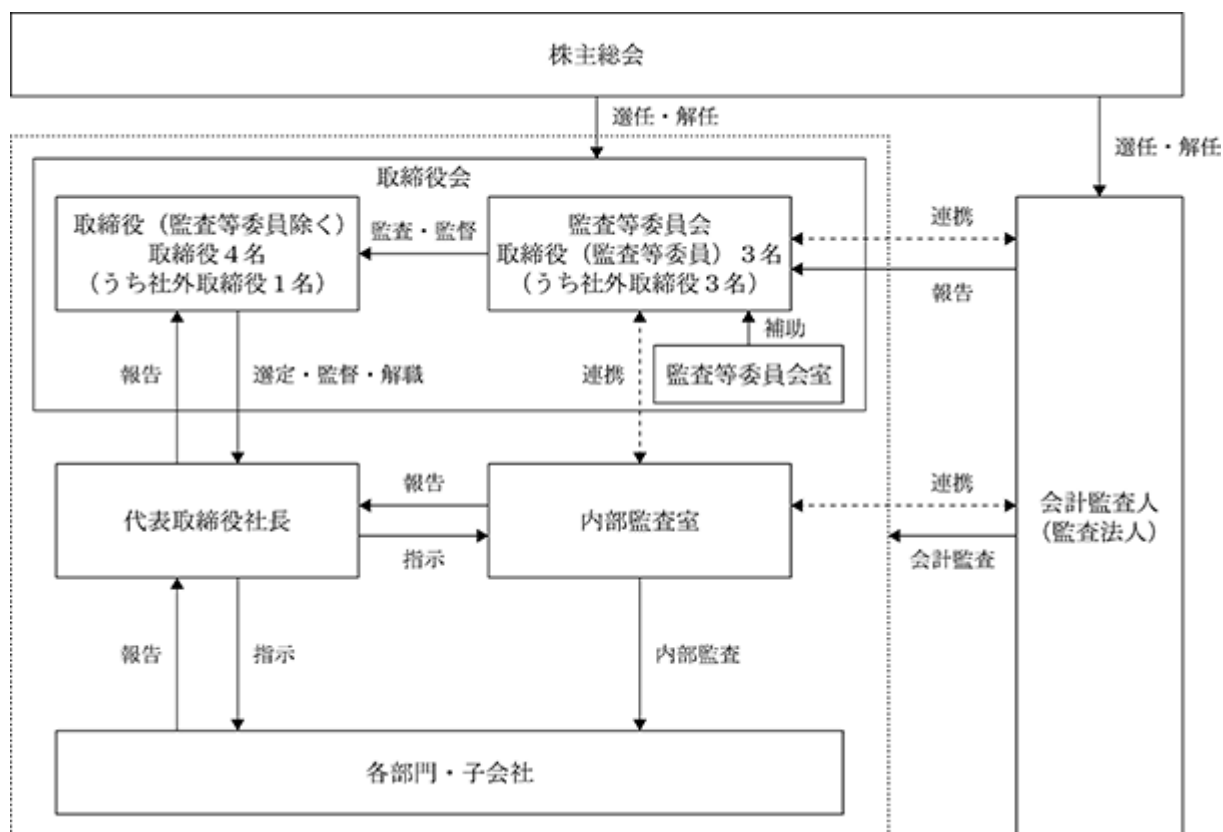
当社は監査等委員会を組織しており、非常勤取締役3名で構成されております。監査等委員会は、毎月1回定例監査等委員会を開催するほか、必要に応じて臨時監査等委員会を開催し、監査計画の策定、監査実施状況等、監査等委員相互の情報共有を図っております。

監査等委員は、取締役会及びその他重要な会議に出席するほか、監査計画に基づき重要書類の閲覧、取締役及び使用人への質問等の監査手続きを通して、経営に対する適正な監視を行っております。また、監査等委員会、内部監査室及び会計監査人と緊密な連携をとり、監査の実効性と効率性の向上に努めております。

なお、これらの機関が相互に連携することによって、経営の健全性及び透明性を維持し、内部統制及びコンプライアンス遵守の徹底を確保できるものと認識しているため、現在の企業統治体制を採用しております。

#### ロ．当社のコーポレート・ガバナンス体制の状況

当社のコーポレート・ガバナンスの状況を図示すると、以下のとおりとなります。



## 八．内部統制システムの整備の状況

当社は、業務の適正性及び財務報告の信頼性を確保するための体制として、「内部統制システムに関する基本方針」を定め、コーポレート・ガバナンス体制の強化を図りながら、経営環境の変化に迅速に対応できる組織体制を構築することを重要な経営課題と位置付けております。

「内部統制システムに関する基本方針」の具体的な内容は、以下のとおりであります。

### a 当社及び当社子会社(以下、「当社グループ」という。)の取締役等及び使用人の職務の執行が法令及び定款に適合することを確保するための体制

役員・社員は、法令等の遵守があらゆる企業活動の前提であると認識し、企業人として「経営理念」及び「行動規範」に則して行動する。

役員・社員が法令及び定款を遵守し、社会規範に基づいた行動をとるための行動規範として「コンプライアンス規程」及び「コンプライアンス・マニュアル」を制定し、コンプライアンス強化のための指針として、教育・啓蒙活動を実施する。

監査等委員会は、独立した立場から内部統制システムの整備・運用状況も含め、取締役の職務執行を監査する。

事業活動全般にわたる内部監査については、代表取締役社長に直属する内部監査室が実施する。さらに、内部通報制度により役職員その他当社の業務に従事する者が不利益を受けることなく通報できる「通報・相談窓口」を設置・運営し、内部統制の補完、強化を図る。

### b 取締役の職務の執行に係る情報の保存及び管理に対する体制

取締役の職務執行に係る情報は、文書または電磁的媒体に記録し、「情報管理規程」に従いこれらを保存、管理する。

### c 当社グループの損失の危険の管理に関する規程その他体制

「リスク管理規程」を定め、事業活動全般に係る個々のリスクについて、代表取締役社長を委員長とするリスク管理委員会を設置し定期的にリスクの点検、評価、対策等を管理、監督する。

大地震、水害等の突発的な有事においては、代表取締役社長を緊急対策本部長とする緊急対策体制を取り、損害の拡大を防いでこれを最小限に止める体制を整備する。

### d 当社グループの取締役の職務の執行が効率的に行われることを確保するための体制

取締役の職務の執行が効率的に行われることを確保する体制の基礎として、定時取締役会を月一回(子会社については三ヶ月に一回)開催するほか、必要に応じて臨時取締役会を開催し、議論、審議にあたる。また、取締役会の決定事項に基づき迅速かつ効率的に業務を執行するため、執行役員制度を採用し、業務執行権限を委譲する。

取締役は定時及び臨時の取締役会における業務執行報告により、その執行状況を適切に監視し、業務執行の適正性及び効率性を確保する。

### e 当社グループからなる企業集団における業務の適正を確保するための体制

当社は業務の適法性、企業倫理性を確保すべく「関係会社規程」を制定し、グループ全体として社会的責任を果たすべく体制を整備する。

「関係会社規程」及び「内部監査規程」に基づき、関係会社の内部監査を実施し、子会社から独立した立場で業務執行の適正性、損失の危険に対する管理、業務執行の効率性、業務執行の法令及び定款に対する適合性について監査を行うことにより業務の適正を確保する。

原則として子会社には当社の役員を役員として派遣するとともに、重要事項に関しては当社の事前承認または当社への報告を行う。

- f 監査等委員会がその職務を補助すべき使用人(以下、「補助使用人」という。)を置くことを求めた場合における当該使用人に関する体制並びにその使用人の取締役(監査等委員である取締役を除く)からの独立性に関する事項
- 監査等委員会が補助使用人を置くことを求めたときは、会社は当社の使用人から補助使用人を任命するものとする。
- 補助使用人の取締役からの独立性を確保するために、監査等委員会は補助使用人の人事について事前に報告を受け、必要な場合は会社に対して変更を申し入れることができるものとする。
- 補助使用人は、監査等委員でない取締役の指揮命令は受けず、監査等委員会の指揮命令に従うものとする。
- g 監査等委員でない当社グループの取締役及び使用人等(以下、「当社グループの取締役等」という。)による監査等委員会への報告に関する体制
- 当社グループの取締役等は、重大な法令または定款違反及び不正な行為並びに当社グループに著しい損害を及ぼすおそれのある事実を知ったときは、遅滞なく監査等委員会に報告する。
- 当社グループを対象とする社内通報により、重大な法令違反その他コンプライアンス上の重大な問題が生じたときは、監査等委員会へ報告を行う。
- 当社グループの取締役等は、監査等委員会の求めに応じて事業の報告を行うとともに、当社グループの業務及び財産の状況の調査に協力を行う。
- h 当社の監査等委員会へ報告をした者が当該報告をしたことを理由として不利益な取扱いを受けないことを確保するための体制
- 当社グループの取締役等は、法令その他のコンプライアンス上の問題について監査等委員会への適切な報告体制の確保を図るものとする。また、通報をした従業員等が通報を理由に不利益な取扱いを受けることがない旨を含めるものとする。
- i 監査等委員の職務の執行(監査等委員の職務の執行に関するものに限る。)について生じる費用の取扱いに関する事項
- 監査等委員がその職務の執行につき当社に対して費用の前払いまたは償還の請求をしたときは、当該請求に係る費用または債務が当該監査等委員の職務の執行に必要なでないと認められた場合を除き、速やかにこれに応じるものとする。
- j その他監査等委員会の監査が実効的に行われることを確保するための体制
- 監査等委員会が会計監査人から会計監査に関する報告及び説明を受け、必要に応じて監査実施状況の聴取を行う体制を確保する。
- 内部監査室と監査等委員会との連携体制を確保することで、不正・不当行為の牽制・早期発見を行うための実効的な監査体制の整備を図る。
- 監査等委員会が業務に関する説明または報告を求めた場合、当社グループの取締役等は迅速かつ適切に対応する体制を整える。
- 補助使用人は監査等委員会に対し監査が実効的かつ効率的に行われるよう情報提供を行う。
- k 財務報告の適正性を確保するための体制
- 金融商品取引法の定めにより、財務報告に係る内部統制が有効かつ適切に行われる体制を整備し、会計監査人との連携を図り、財務報告の信頼性と適正性を確保する。

## 1 反社会的勢力排除に向けた体制

反社会的勢力に対しては、管理本部に情報を収集し対応する。

反社会的勢力とは、取引関係をはじめとする一切の関わりを排除した上で、企業活動における社会的責任を果たしていくことを基本方針とする。

反社会的勢力排除体制として、「反社会的勢力対応規程」及び「反社会的勢力への対応マニュアル」を制定し、取引先に対して、インターネットを利用した新聞記事検索や風評確認による属性チェックを行うとともに、取引先との間で締結する基本契約書等においては、取引先が反社会的勢力であることが判明した場合には、契約を解除できる旨の暴力団排除条項を盛り込む。

警察署や顧問弁護士等の外部専門機関と反社会的勢力に関して連携を図る。

## 二．リスク管理体制の整備の状況

当社は、持続的な成長を確保するためリスク管理規程を制定し、全社的なリスク管理体制の強化を図っております。代表取締役社長をリスク管理委員長とするリスク管理委員会を設置し、当社グループにおけるリスクの把握、評価、対策等、広範なリスク管理に関し協議を行い、具体的な対応を検討しております。さらに、地震、水害等の災害に対処するため、必要に応じて緊急時対策組織を招集し、不測の事態に備えることとしております。また、弁護士、公認会計士、税理士、社会保険労務士等の外部専門家の助言を受けられる体制を整えており、リスクの未然防止と早期発見に努めております。

また、当社の経営企画部が、リスク管理体制全般の適切性、有効性を検証しております。

## ホ．責任限定契約の内容の概要

当社と取締役(業務執行取締役等であるものを除く。)は、職務の遂行に当たり期待される役割を十分に発揮することを目的として、会社法第427条第1項の規定に基づき、同法第423条第1項の損害賠償責任を限定する契約を締結しております。当該契約に基づく損害賠償責任の限度額は、法令が規定する額としております。

なお、当該責任限定が認められるのは、当該非業務執行取締役が責任の原因となった職務の遂行について善意かつ重大な過失がないときに限られます。

また、当社と会計監査人は、会社法第423条第1項の責任について、会計監査人が職務を行うにつき善意でかつ重大な過失がないときは、980万円以上であらかじめ当会社が定めた金額または法令が規定する額のいずれか高い額をもって、会計監査人の当社に対する損害賠償責任の限度とするものとしております。

## 内部監査、監査等委員会監査及び会計監査の状況

### イ．内部監査及び監査等委員会監査の状況

当社の内部監査につきましては、内部監査室(専任1名、兼任1名)が担当しており、当社が定める内部監査規程に基づき、内部監査計画を策定し、代表取締役社長の承認を得た上で、内部監査を全部署及び重要な子会社に対して実施し、監査結果については代表取締役社長に報告する体制となっております。内部監査については、当社の業務運営及び財産管理の実態を調査し、経営方針、法令、定款及び諸規程への準拠性を確かめ、会社財産の保全、業務運営の適正性の確保を図り、もって経営の合理化と効率向上に資することを基本方針として実施しております。なお、内部監査室は監査等委員会、会計監査人ともそれぞれ独立した監査を実施しつつも、随時情報交換を行うなど、相互連携による効率性の向上を図っております。

当社の監査等委員会は、監査等委員3名(うち、社外3名)により構成されております。全ての監査等委員が非常勤であることから、監査の補助使用人として監査等委員会室を設置し、監査等委員会の指示により重要会議への出席、重要書類の閲覧等を通じて取締役の職務遂行状況を監査することとしております。その他の監査結果については、原則として月1回開催されている監査等委員会において報告され、情報共有を図っております。このほか監査等委員は、毎期策定される監査計画書に基づき、取締役会への出席、実地監査、取締役または使用人への意見聴取を行っております。さらに、内部監査室及び会計監査人との連携を密にして、監査の実効性と効率性の向上を図っております。

ロ．会計監査の状況

当社は、有限責任 あずさ監査法人と監査契約を締結し、会計に関する事項の監査を受けております。同監査法人及び当社の監査に従事する同監査法人の業務執行社員との間には特別な利害関係はありません。

業務を執行した公認会計士は膳亀聡、奥谷浩之及び花岡克典の3名であり、補助者の構成は公認会計士10名、その他8名となっております。なお、監査継続年数が7年以内のため、年数の記載を省略しております。

社外取締役との関係

当社の社外取締役は4名であります。

社外取締役の遠見芳弘は、複数企業の経営者としての豊富な経歴から、財務及び会計、企業経営に関する相当程度の知見を有しており、外部からの客観的な経営監視が機能すると考えられるため社外取締役に適任と判断しております。

社外取締役の伊藤佐英は、上場会社の監査役を歴任した経歴から、財務及び会計、企業経営に関する相当程度の知見を有しており、外部からの客観的なかつ中立的な経営監視が機能すると考えられるため社外取締役に適任と判断しております。

社外取締役の水谷謙作は、上場会社の取締役を歴任した経歴から、財務及び会計、企業経営に関する相当程度の知見を有しており、外部からの客観的な経営監視が機能すると考えられるため社外取締役に適任と判断しております。

社外取締役の谷口哲一は、弁護士の資格を有し、高度な専門知識及び幅広い見解を有しているため、外部からの客観的なかつ中立的な経営監視が機能すると考えられるため社外取締役に適任と判断しております。

なお、当社は社外取締役4名全員につき、株式会社東京証券取引所の定める独立性基準に照らし、一般株主と利益相反が生じるおそれがないと判断し、独立役員として指定し、届け出をしております。

当社において、社外取締役を選任するための独立性については、専門的な知見に基づく客観的なかつ適切な監督または監査といった機能及び役割が期待され、一般株主と利益相反が生じるおそれがないことを基本的な考え方として、個別に選任しております。

役員報酬等

イ．役員区分ごとの報酬等の総額、報酬等の種類別の総額及び対象となる役員の員数

役員区分	報酬等の総額 (千円)	報酬等の種類別の総額(千円)			対象となる 役員の員数(名)
		基本報酬	ストック オプション	賞与	
取締役(監査等委員を除く)	46,990	46,990			2
取締役(監査等委員) (うち社外取締役)	3,150 (3,150)	3,150 (3,150)	( )	( )	2 (2)
監査役 (うち社外監査役)	2,250 (750)	2,250 (750)	( )	( )	2 (1)
合計 (うち社外役員)	52,390 (3,900)	52,390 (3,900)	( )	( )	6 (3)

(注) 1. 当事業年度末現在の取締役(監査等委員である取締役を除く)は3名(うち社外取締役1名)であります。上記員数には、無報酬の社外取締役1名は除いております。

2. 当事業年度末現在の取締役(監査等委員)は3名(うち社外取締役3名)であります。上記員数には、無報酬の社外取締役1名は除いております。

3. 2017年8月29日開催の臨時株主総会における定款変更に伴い、監査等委員会設置会社へ移行しております。上記監査役の員数には2017年8月29日開催の臨時株主総会の終結をもって退任した監査役2名(うち社外監査役1名)が含まれております。

ロ．提出会社の役員ごとの報酬等の総額

報酬等の総額が1億円以上である者が存在しないため、記載していません。

八．使用人兼務役員の使用人給与のうち、重要なもの  
 該当事項はありません。

二．役員の報酬等の額の決定に関する方針

取締役(監査等委員を除く)の報酬額は、株主総会にて決定する報酬総額の限度内で、取締役会にて決定しております。

取締役(監査等委員)の報酬額は、株主総会にて決定する報酬総額の限度内で、監査等委員会にて決定しております。

株式の保有状況

イ．保有目的が純投資目的以外の目的である投資株式

銘柄数 2 銘柄  
 貸借対照表計上額の合計額 12,277千円

ロ．保有目的が純投資目的以外の目的である投資株式の保有区分、銘柄、株式数、貸借対照表計上額及び保有目的

(前事業年度)

特定投資株式

銘柄	株式数 (株)	貸借対照表計上額 (千円)	保有目的
日本電気硝子(株)	17,565	11,821	取引関係の維持強化

(当事業年度)

特定投資株式

銘柄	株式数 (株)	貸借対照表計上額 (千円)	保有目的
日本電気硝子(株)	3,885	12,277	取引関係の維持強化

取締役の定数

当社の取締役(監査等委員である取締役を除く。)は7名以内、監査等委員である取締役は4名以内とする旨を定款に定めております。

取締役の選任の決議要件

当社は、取締役の選任決議については、監査等委員である取締役とそれ以外の取締役とを区別して、株主総会において選任するものとし、議決権を行使することができる株主の議決権の3分の1以上を有する株主が出席し、その議決権の過半数をもって行う旨を定款に定めております。また、取締役の選任決議は累積投票によらないものとする旨を定款に定めております。

剰余金の配当等

当社は、機動的な利益還元を可能とする資本政策を確保するため、剰余金の配当等、会社法第459条第1項各号に定める事項については、法令に別段の定めのある場合を除き、取締役会決議によって定める旨を定款で定めております。また、会社法第454条第5項の規定により、取締役会の決議によって中間配当を行える旨を定款に定めております。

**取締役及び会計監査人並びに監査役であったものの責任免除について**

当社は、会社法第426条第1項の行為に関する取締役(取締役であったものを含む。)及び会計監査人(会計監査人であったものを含む。)並びに監査役であったものの責任を法令の限度において免除することができる旨を定款に定めております。これは職務を遂行するに当たり、その能力を十分に発揮して、期待される役割を果たしうる環境を整備することを目的とするものであります。

**株主総会特別決議について**

当社は、会社法第309条第2項に定める決議は、議決権を行使することができる株主の議決権の3分の1以上を有する株主が出席し、その議決権の3分の2以上をもって行う旨を定款に定めております。

これは、株主総会における特別決議の定足数を緩和することにより、株主総会の円滑な運営を行うことを目的とするものです。

**(2) 【監査報酬の内容等】**

**【監査公認会計士等に対する報酬の内容】**

区分	前連結会計年度		当連結会計年度	
	監査証明業務に基づく報酬(千円)	非監査業務に基づく報酬(千円)	監査証明業務に基づく報酬(千円)	非監査業務に基づく報酬(千円)
提出会社	21,700	5,894	24,800	9,386
連結子会社				
計	21,700	5,894	24,800	9,386

**【その他重要な報酬の内容】**

(前連結会計年度)

該当事項はありません。

(当連結会計年度)

該当事項はありません。

**【監査公認会計士等の提出会社に対する非監査業務の内容】**

(前連結会計年度)

当社は監査公認会計士等に対して公認会計士法第2条第1項の業務以外の業務として、国際会計基準の適用に係る指導・助言業務についての対価を支払っております。

(当連結会計年度)

当社は監査公認会計士等に対して公認会計士法第2条第1項の業務以外の業務として、国際会計基準の適用に係る指導・助言業務等についての対価を支払っております。

**【監査報酬の決定方針】**

監査公認会計士等に対する監査報酬の決定方針は策定しておりませんが、監査公認会計士等からの見積提案をもとに監査計画、監査の日数等を勘案した上で監査報酬を決定しております。



## 第5 【経理の状況】

### 1 連結財務諸表及び財務諸表の作成方法について

(1) 当社の連結財務諸表は、「連結財務諸表の用語、様式及び作成方法に関する規則」(昭和51年大蔵省令第28号。以下「連結財務諸表規則」という。)第93条の規定により、国際会計基準(以下「IFRS」という。)に準拠して作成しております。

(2) 当社の財務諸表は、「財務諸表等の用語、様式及び作成方法に関する規則」(昭和38年大蔵省令第59号。以下「財務諸表等規則」という。)に基づいて作成しております。

また、当社は、特例財務諸表提出会社に該当するため、財務諸表については、財務諸表等規則第127条の規定により作成しております。

### 2 監査証明について

当社は、金融商品取引法第193条の2第1項の規定に基づき、連結会計年度(2017年4月1日から2018年3月31日まで)の連結財務諸表及び事業年度(2017年4月1日から2018年3月31日まで)の財務諸表について、有限責任 あずさ監査法人による監査を受けております。

### 3 連結財務諸表等の適正性を確保するための特段の取組み及びIFRSに基づいて連結財務諸表等を適正に作成することができる体制の整備について

当社は、連結財務諸表等の適正性を確保するための特段の取組み及びIFRSに基づいて連結財務諸表等を適正に作成することができる体制の整備を行っております。

(1) 会計基準等の内容を適切に把握し、また会計基準等の変更等についての確に対応することができる体制を整備するため、公益財団法人財務会計基準機構へ加入し、研修等への参加を通じ、会計基準に関する情報を入手しております。

(2) IFRSの適用については、国際会計基準審議会が公表するプレスリリースや基準書を随時入手し、最新の基準の把握を行っております。

## 1 【連結財務諸表等】

## (1) 【連結財務諸表】

## 【連結財政状態計算書】

(単位：千円)

	注記	前連結会計年度 (2017年3月31日)	当連結会計年度 (2018年3月31日)
資産			
流動資産			
現金及び現金同等物	6	1,617,353	1,507,883
営業債権及びその他の債権	7,22	3,554,575	4,258,421
棚卸資産	8	2,218,723	2,142,934
その他の金融資産	13,22	50,020	50,031
その他の流動資産	9	28,660	118,151
流動資産合計		<u>7,469,334</u>	<u>8,077,422</u>
非流動資産			
有形固定資産	10,12	2,217,401	2,453,163
のれん	11	9,221,769	9,221,769
無形資産	11	1,239,605	1,263,989
その他の金融資産	13,22	47,883	49,578
繰延税金資産	14	31,981	6,816
その他の非流動資産	9	13,088	12,173
非流動資産合計		<u>12,771,731</u>	<u>13,007,490</u>
資産合計		<u><u>20,241,065</u></u>	<u><u>21,084,913</u></u>

(単位：千円)

	注記	前連結会計年度 (2017年3月31日)	当連結会計年度 (2018年3月31日)
負債及び資本			
負債			
流動負債			
営業債務及びその他の債務	15,22	1,122,407	1,468,541
借入金	17,22	766,703	767,897
未払法人所得税	14	532,164	306,622
引当金		2,214	-
その他の金融負債	12,16,22	33,265	35,777
その他の流動負債	18	192,779	273,335
流動負債合計		<u>2,649,535</u>	<u>2,852,172</u>
非流動負債			
借入金	17,22	6,621,175	5,818,906
引当金		39,189	40,276
その他の金融負債	12,16,22	63,106	51,300
繰延税金負債	14	369,154	349,532
その他の非流動負債	18	3,900	3,900
非流動負債合計		<u>7,096,526</u>	<u>6,263,916</u>
負債合計		<u>9,746,061</u>	<u>9,116,089</u>
資本			
資本金	20	100,000	100,000
資本剰余金	20	6,795,150	6,810,062
利益剰余金	20	3,597,753	5,057,527
その他の資本の構成要素	20	2,100	1,234
親会社の所有者に帰属する 持分合計		<u>10,495,004</u>	<u>11,968,824</u>
資本合計		<u>10,495,004</u>	<u>11,968,824</u>
負債及び資本合計		<u>20,241,065</u>	<u>21,084,913</u>

## 【連結損益計算書及び連結包括利益計算書】

## 【連結損益計算書】

(単位：千円)

	注記	前連結会計年度 (自 2016年4月1日 至 2017年3月31日)	当連結会計年度 (自 2017年4月1日 至 2018年3月31日)
売上収益	23	15,194,280	16,586,046
売上原価	24	10,774,447	12,410,844
売上総利益		4,419,832	4,175,202
販売費及び一般管理費	24	1,777,105	1,871,784
その他の収益		9,839	12,732
その他の費用	25	21,531	9,267
営業利益		2,631,035	2,306,882
金融収益	26	261	358
金融費用	26	72,245	68,339
税引前利益		2,559,051	2,238,901
法人所得税費用	14	878,501	779,127
当期利益		1,680,549	1,459,774
当期利益の帰属			
親会社の所有者		1,680,549	1,459,774
当期利益		1,680,549	1,459,774
1株当たり当期利益	27		
基本的1株当たり当期利益(円)		121.88	105.87
希薄化後1株当たり当期利益(円)		121.88	105.24

【連結包括利益計算書】

(単位：千円)

	注記	前連結会計年度 (自 2016年4月1日 至 2017年3月31日)	当連結会計年度 (自 2017年4月1日 至 2018年3月31日)
当期利益		1,680,549	1,459,774
その他の包括利益	28		
純損益に振り替えられる可能性がある項目：			
売却可能金融資産		1,641	866
純損益に振り替えられる可能性がある項目 合計		1,641	866
税引後その他の包括利益		1,641	866
当期包括利益合計		1,682,191	1,458,907
当期包括利益合計額の帰属			
親会社の所有者		1,682,191	1,458,907
当期包括利益合計		1,682,191	1,458,907

## 【連結持分変動計算書】

前連結会計年度(自 2016年4月1日 至 2017年3月31日)

	注記	資本金	資本剰余金	利益剰余金	その他の資本の構成要素			資本合計
					売却可能 金融資産	その他の 資本の構成 要素合計	親会社の 所有者に帰属 する持分合計	
2016年4月1日残高		100,000	6,795,000	1,917,203	459	459	8,812,663	8,812,663
当期利益		-	-	1,680,549	-	-	1,680,549	1,680,549
その他の包括利益		-	-	-	1,641	1,641	1,641	1,641
当期包括利益合計		-	-	1,680,549	1,641	1,641	1,682,191	1,682,191
新株予約権の発行	19	-	150	-	-	-	150	150
所有者との 取引額等合計		-	150	-	-	-	150	150
2017年3月31日残高		100,000	6,795,150	3,597,753	2,100	2,100	10,495,004	10,495,004

当連結会計年度(自 2017年4月1日 至 2018年3月31日)

	注記	資本金	資本剰余金	利益剰余金	その他の資本の構成要素			資本合計
					売却可能 金融資産	その他の 資本の構成 要素合計	親会社の 所有者に帰属 する持分合計	
2017年4月1日残高		100,000	6,795,150	3,597,753	2,100	2,100	10,495,004	10,495,004
当期利益		-	-	1,459,774	-	-	1,459,774	1,459,774
その他の包括利益		-	-	-	866	866	866	866
当期包括利益合計		-	-	1,459,774	866	866	1,458,907	1,458,907
株式報酬取引	19	-	14,912	-	-	-	14,912	14,912
所有者との 取引額等合計		-	14,912	-	-	-	14,912	14,912
2018年3月31日残高		100,000	6,810,062	5,057,527	1,234	1,234	11,968,824	11,968,824

## 【連結キャッシュ・フロー計算書】

(単位：千円)

	注記	前連結会計年度 (自 2016年4月1日 至 2017年3月31日)	当連結会計年度 (自 2017年4月1日 至 2018年3月31日)
<b>営業活動によるキャッシュ・フロー</b>			
税引前利益		2,559,051	2,238,901
減価償却費及び償却費		418,881	429,108
減損損失		4,027	-
金融収益及び金融費用		71,983	67,980
固定資産売却益		-	2,355
固定資産処分損		14,262	134
有価証券売却損		-	0
株式報酬費用		-	14,912
棚卸資産の増減		643,951	75,788
営業債権及びその他の債権の増減		64,540	705,795
営業債務及びその他の債務の増減		255,106	335,552
その他の増減		17,007	9,765
小計		2,597,814	2,444,461
利息及び配当金の受取額		251	358
利息の支払額		61,105	55,622
法人所得税の支払額		779,721	999,009
営業活動によるキャッシュ・フロー		1,757,238	1,390,187
<b>投資活動によるキャッシュ・フロー</b>			
有形固定資産の売却による収入		4	6,097
有形固定資産の取得による支出		556,109	618,347
無形資産の取得による支出		630	36,894
金融資産の取得による支出		1,402	1,438
その他		2,083	952
投資活動によるキャッシュ・フロー		560,220	651,535
<b>財務活動によるキャッシュ・フロー</b>			
長期借入金の返済による支出		770,000	808,000
ファイナンス費用の支出		4,822	5,742
リース債務の返済による支出		32,555	34,380
その他		150	-
財務活動によるキャッシュ・フロー		807,228	848,122
現金及び現金同等物の増減額		389,789	109,470
現金及び現金同等物の期首残高	6	1,227,564	1,617,353
現金及び現金同等物の期末残高	6	1,617,353	1,507,883

## 【連結財務諸表注記】

### 1. 報告企業

信和株式会社(以下「当社」)は日本で設立され、同国に本社を置いており、登記されている本社の所在地は岐阜県海津市平田町仏師川字村中30番7です。本連結財務諸表は、当社及び子会社(以下「当社グループ」)から構成されま  
す。当社グループは仮設資材及び物流機器の製造・販売を主な事業としております。

### 2. 連結財務諸表作成の基礎

#### (1) IFRSに準拠している旨

当社グループの連結財務諸表は、連結財務諸表規則第1条の2に掲げる「指定国際会計基準特定会社」の要件を  
満たすことから、IFRSに準拠して作成しております。

#### (2) 測定の基礎

当連結財務諸表は注記3.に記載する会計方針に基づいて作成されております。資産及び負債の残高は、別途記載  
がない限り、取得原価に基づいて計上しております。

#### (3) 機能通貨及び表示通貨

連結財務諸表は当社の機能通貨である日本円(千円単位、単位未満切捨て)で表示しております。

### 3. 重要な会計方針

#### (1) 連結の基礎

連結財務諸表には、全ての子会社を含めております。子会社は、当社により支配されている企業をいいます。投  
資者が次の各要素を全て有している場合にのみ、投資先を支配していると考えております。

(a) 投資先に対するパワー

(b) 投資先への関与により生じる変動リターンに対するエクスポージャーまたは権利

(c) 投資者のリターンの額に影響を及ぼすように投資先に対するパワーを用いる能力

当社グループによる支配の有無は、議決権または類似の権利の状況や投資先に関する契約内容などに基づき、総  
合的に判断しております。

子会社の決算日は当社の決算日と一致しております。当社及び子会社は、類似の状況における同様の取引及び事  
象に関し、統一した会計方針を用いて作成しております。

当社グループ内の残高、取引高、収益及び費用は、全額を相殺消去しております。

#### (2) 企業結合

当社グループは企業結合を、支配が当社グループに移転した時点で取得法を用いて会計処理しております。通  
常、取得における取得価額は、識別可能純資産と同様に公正価値で測定しております。発生したのれんについては  
毎年減損テストを実施しております。

取得価額が識別可能な資産及び負債の公正価値を超過する場合は、連結財政状態計算書においてのれんとして計  
上しております。発生した取得関連費用は費用として処理しております。



### (3) 金融商品

#### a. 金融商品

金融資産及び金融負債は、当社グループが金融商品の契約上の当事者になった時点で認識しております。

金融資産及び金融負債は当初認識時において公正価値で測定しております。金融資産及び金融負債が公正価値で測定され公正価値変動を純損益に認識する区分ではない場合には、金融資産の取得及び金融負債の発行に直接起因する取引コストは、当初認識時において、金融資産の公正価値に加算または金融負債の公正価値から減算しております。

#### b. 金融資産

金融資産は、「貸付金及び債権」または「売却可能金融資産」に分類しております。この分類は、金融資産の性質と目的に応じて、当初認識時に決定しております。

##### (a) 貸付金及び債権(非デリバティブ)

支払額が固定されているかまたは決定可能な金融資産のうち、活発な市場での公表価格がないものは「貸付金及び債権」に分類しております。

当初認識後、貸付金及び債権は実効金利法による償却原価により測定しております。実効金利法による利息収益は純損益で認識しております。

##### (b) 売却可能金融資産

以下のいずれかに該当する場合には「売却可能金融資産」に分類しております。

- ・「売却可能金融資産」に指定した場合
- ・「貸付金及び債権」に該当しない場合

当初認識後、売却可能金融資産は公正価値で測定し、公正価値の変動から生じる評価損益は、その他の包括利益で認識しております。売却可能金融資産に分類された貨幣性金融資産から生じる受取配当金は、純損益で認識しております。

##### (c) 金融資産の減損

金融資産は、期末日ごとに減損の客観的証拠の有無を判断しております。金融資産について、客観的証拠により当初認識後に損失事象の発生があり、かつ、その事象による金融資産の見積将来キャッシュ・フローへのマイナスの影響が合理的に予測できる場合に減損損失を認識しております。

売却可能金融資産に分類された資本性金融商品については、著しくまたは長期に公正価値が取得原価を下回る場合に、減損の客観的な証拠があると判断しております。その他の全ての金融資産について、減損の客観的な証拠として、以下の項目を含めております。

- ・発行体または債務者の重大な財政的困難
- ・利息または元本の支払不履行または遅延などの契約違反
- ・債務者の破産または財務的再編成に陥る可能性が高くなったこと
- ・金融資産についての活発な市場が消滅したこと

当社グループは、減損の存在に関する客観的な証拠の有無を、個別に重要な場合は個別評価、個別に重要でない場合は集成的評価により検討しております。

貸付金及び債権に対する減損の客観的な証拠がある場合は、その資産の帳簿価額と見積将来キャッシュ・フローを当初の実効金利で割り引いた現在価値との差額を減損損失とし、純損益で認識しております。貸付金及び債権は貸倒引当金を用いて減損損失を認識し、その後貸付金及び債権が回収不能であると判断した場合には、貸倒引当金と相殺して帳簿価額を直接減額しております。

売却可能金融資産に減損の客観的な証拠がある場合は、それまで認識していたその他の包括利益累計額を純損益に振り替えております。売却可能金融資産に分類された資本性金融商品は、減損損失の戻入は行っておりません。

(d) 金融資産の認識の中止

当社グループは、金融資産から生じるキャッシュ・フローに対する契約上の権利が消滅した場合、または金融資産を譲渡し、その金融資産の所有に係るリスクと経済価値を実質的に全て移転した場合に、当該金融資産の認識を中止しております。

c. 金融負債

当社グループでは金融負債として、有利子負債、営業債務及びその他の債務を有しており、当初認識後、実効金利法による償却原価で測定しております。

金融負債は義務を履行した場合、もしくは債務が免責、取消しまたは失効となった場合に認識を中止しております。

(4) 現金及び現金同等物

現金及び現金同等物は、手許現金、随時引き出し可能な預金及び容易に換金可能であり、かつ、価値の変動について僅少なリスクしか負わない取得日から3ヶ月以内に満期日または償還期限の到来する短期投資からなっております。

(5) 棚卸資産

棚卸資産は、取得原価と正味実現可能価額のうちいずれか低い方の金額で測定しております。

棚卸資産の取得原価には、購入原価及び加工費が含まれており、主として総平均法に基づいて算定されております。

加工費は、固定及び変動製造間接費の適切な配賦額を含んでおります。

正味実現可能価額は、通常の事業過程における予想売価から、完成までに要する見積原価及び販売に要する見積費用を控除した金額であります。

(6) 有形固定資産(リース資産を除く)

有形固定資産の測定には原価モデルを採用し、取得原価から減価償却累計額及び減損損失累計額を控除した価額で測定しております。取得原価には、取得に直接付随する費用、解体・除去及び設置場所の原状回復費用の当初見積額を含めております。

減価償却費は、償却可能価額を各構成要素の見積耐用年数にわたって、主として定額法により算定しております。償却可能価額は、資産の取得原価から残存価額を差し引いて算出しております。土地及び建設仮勘定は減価償却を行っておりません。

主要な有形固定資産項目毎の見積耐用年数は、次のとおりであります。

建物及び構築物	3～40年
機械装置及び運搬具	2～17年
工具器具及び備品	2～10年
レンタル資産	3年

有形固定資産の残存価額と耐用年数は各連結会計年度の末日には再検討を行い、必要に応じて見積りを変更しております。

(7) のれん及び無形資産(リース資産を除く)

a. のれん

当初認識時におけるのれんの測定は、「注記3. 重要な会計方針 (2) 企業結合」に記載しております。のれんは、取得原価から減損損失累計額を控除した価額で測定しております。

のれんは償却を行わず、配分した資金生成単位に減損の兆候がある場合及び減損の兆候の有無に関わらず各年度の一定時期に減損テストを実施しております。減損については「注記3. 重要な会計方針 (9) 非金融資産の減損」に記載しております。

b. 無形資産

無形資産は、原価モデルを採用し、取得原価から償却累計額及び減損損失累計額を控除した価額で計上しております。

(a) 個別に取得した無形資産

個別に取得した無形資産は、当初認識時に取得原価で測定しております。

(b) 企業結合で取得した無形資産

企業結合で取得した無形資産は、当該無形資産の取得原価を取得日現在の公正価値で測定しております。

(c) 無形資産の償却

耐用年数を確定できる無形資産は、当該資産の見積耐用年数にわたり定額法により償却しております。償却は、当該資産が使用可能となった時点に開始しております。

主要な無形資産項目の見積耐用年数は、次のとおりであります。

ソフトウェア 5年

耐用年数を確定できる無形資産の償却期間及び償却方法は各連結会計年度の末日には再検討を行い、必要に応じて見積りを変更しております。

(8) リース

リースは、所有に伴うリスクと経済価値がほとんど全て当社グループに移転する場合には、ファイナンス・リースに分類し、それ以外の場合には、オペレーティング・リースに分類しております。

分類の具体的な判断については、リース物件の公正価値に対する最低リース料総額の現在価値の割合、リース物件の経済的耐用年数に対する解約不能リース期間の割合や特別仕様物件であるか等を考慮してリース開始日における契約の実質により決定しております。

a. ファイナンス・リース(借手)

リース資産及びリース債務は、リース開始時の公正価値または最低支払リース料総額の現在価値のいずれか低い金額で、当初認識しております。

当初認識後は、当該資産に適用される会計方針に基づいて、見積耐用年数により減価償却を行っております。また、最低リース料総額は、金融費用と負債残高の返済部分とに配分しており、金融費用は負債残高に対して一定の期間利率となるように算定しております。

b. オペレーティング・リース(借手)

オペレーティング・リースに基づくリース料は、リース期間にわたり定額法によって費用として認識しております。

(9) 非金融資産の減損

a. 有形固定資産及び無形資産の減損

当社グループでは、期末日ごとに、有形固定資産及び無形資産が減損している可能性を示す兆候の有無を判断しております。

減損の兆候がある場合には、回収可能価額の見積りを実施しております。個々の資産の回収可能価額を見積ることができない場合には、その資産の属する資金生成単位の回収可能価額を見積っております。資金生成単位は、他の資産または資産グループからおおむね独立したキャッシュ・イン・フローを生み出す最小単位の資産グループとしております。

回収可能価額は、処分コスト控除後の公正価値と使用価値のいずれか高い方で算定しております。使用価値は、見積将来キャッシュ・フローを貨幣の時間価値及びその資産の固有のリスクを反映した税引前の割引率を用いて現在価値に割り引いて算定しております。

資産または資金生成単位の回収可能価額が帳簿価額を下回る場合には、その帳簿価額を回収可能価額まで減額し、減損損失は純損益で認識しております。

のれん以外の資産における過年度に認識した減損損失については、期末において、減損損失の減少または消滅を示す兆候の有無を判断しております。減損の戻入れの兆候がある場合には、その資産または資金生成単位の回収可能価額の見積りを行っております。回収可能価額が、資産または資金生成単位の帳簿価額を上回る場合には、回収可能価額と過年度に減損損失が認識されていなかった場合の償却または減価償却控除後の帳簿価額とのいずれか低い方を上限として、減損損失の戻入れを実施しております。

b. のれん及び耐用年数が確定できない無形資産の減損

当社グループでは、期末日ごとに、のれん及び耐用年数が確定できない無形資産が減損している可能性を示す兆候の有無を判断しております。

のれん及び耐用年数が確定できない無形資産は、企業結合のシナジーから便益を享受できると期待される資金生成単位または資金生成単位グループに配分し、その資金生成単位または資金生成単位グループに減損の兆候がある場合及び減損の兆候の有無に関わらず各年度の一定時期に、減損テストを実施しております。減損テストにおいて資金生成単位または資金生成単位グループの回収可能価額が帳簿価額を下回る場合には、減損損失は資金生成単位または資金生成単位グループに配分されたのれんの帳簿価額から減額し、次に資金生成単位または資金生成単位グループにおけるその他の資産の帳簿価額の比例割合に応じて各資産の帳簿価額から減額しております。

回収可能価額は、処分コスト控除後の公正価値と使用価値のいずれか高い方で算定しております。使用価値は、見積将来キャッシュ・フローを貨幣の時間価値及びその資金生成単位または資金生成単位グループの固有のリスクを反映した税引前の割引率を用いて現在価値に割り引いて算定しております。

のれん及び耐用年数が確定できない無形資産の減損損失は純損益に認識し、のれんについてはその後の期間に戻入れは行っておりません。

(10)引当金

引当金は、当社グループが過去の事象の結果として、現在の法的債務または推定的債務を負い、債務の決済を要求される可能性が高く、かつ、その債務の金額について信頼性のある見積りが可能な場合に認識しております。

引当金は、期末日における債務に関するリスクと不確実性を考慮に入れた見積将来キャッシュ・フローを貨幣の時間価値及びその負債に特有のリスクを反映した税引前の利率を用いて現在価値に割り引いて測定しております。

当社グループは引当金として、資産除去債務を認識しております。

(11)株式報酬

当社グループは、ストック・オプション制度を持つ決済型の株式に基づく報酬制度に分類しております。ストック・オプションは、受領した役務を付与日における付与した資本性金融商品の公正価値によって見積り、最終的に権利確定すると予想されるストック・オプションの数を考慮した上で、権利確定期間にわたって費用として連結損益計算書において認識し、同額を連結財政状態計算書において資本の増加として認識しております。

(12)収益認識

収益は、受領したまたは受領可能な対価の公正価値により測定しております。公正価値は、値引き、割戻し等を差し引いた後の金額であります。

a. 商品及び製品の販売

商品及び製品の販売から生じた収益は、商品及び製品の所有に伴う重要なリスク及び経済価値が顧客に移転したこと、販売した商品及び製品に対して継続的な管理上の関与がないこと、その取引に関連する経済的便益が企業に流入する可能性が高く、その取引に関連して発生した原価と収益の額が信頼性をもって測定できることの要件が満たされた時点で行っており、通常は商品及び製品が顧客に引き渡された時点で収益を認識しております。

b. 役務の提供

役務の提供から生じた収益は、役務の提供の成果が信頼性をもって見積ることができる場合は、各報告期間の期末日にその取引について発生した原価に基づいて進捗度を見積り収益を認識しております。

当社グループの役務の提供に関する収益としては、仮設資材架設工事の売上収益等があります。

(13)法人所得税

法人所得税は、当期税金と繰延税金から構成されております。これらは、企業結合に関連するもの及び直接資本の部またはその他の包括利益に認識する項目を除き、純損益に認識しております。

当期税金は、税務当局に対する納付または税務当局から還付が予想される金額で測定されます。税額の算定にあたっては、当社グループが事業活動を行い、課税対象となる損益を稼得する国において、事業年度末日までに制定または実質的に制定されている税率及び税法に従っております。

繰延税金は、決算日における資産及び負債の会計上の帳簿価額と税務上の金額との一時差異及び繰越税額控除に対して認識しております。

なお、以下の一時差異に対しては、繰延税金資産及び負債を計上しておりません。

のれんの当初認識から生じる一時差異

企業結合取引を除く、会計上の利益にも税務上の課税所得にも影響を与えない取引によって発生する資産及び負債の当初認識により生じる一時差異

繰延税金負債は原則として全ての将来加算一時差異について認識され、繰延税金資産は将来減算一時差異を使用できるだけの課税所得が稼得される可能性が高い範囲内で、全ての将来減算一時差異について認識しております。

繰延税金資産の帳簿価額は毎期見直され、繰延税金資産の全額または一部が使用できるだけの十分な課税所得が稼得されない可能性が高い部分については、帳簿価額を減額しております。未認識の繰延税金資産は毎期再評価され、将来の課税所得により繰延税金資産が回収される可能性が高くなった範囲内で認識しております。

繰延税金資産及び負債は、事業年度末日において制定されている、または実質的に制定されている法定税率及び税法に基づいて資産が実現する期間または負債が決済される期間に適用されると想定される税率及び税法によって測定されます。

繰延税金資産及び負債は、当期税金負債と当期税金負債を相殺する法律上強制力のある権利を有し、かつ同一の税務当局によって同一の納税主体に課せられる法人所得税に関するものである場合、相殺しております。

#### 4. 見積り及び判断の利用

IFRSに準拠した連結財務諸表の作成において、経営者は、会計方針の適用並びに資産、負債、収益及び費用の金額に影響を及ぼす判断、見積り及び仮定を行うことが要求されております。実際の業績は、その性質上これらの見積り及び仮定とは異なる結果となる場合があります。

見積り及びその基礎となる仮定は継続して見直されます。会計上の見積りの見直しによる影響は、見積りを見直した会計期間と将来の会計期間において認識されます。

経営者が行った連結財務諸表の金額に重要な影響を与える判断及び見積りは以下のとおりであります。

注記8. 棚卸資産の評価

注記10. 11. 固定資産の耐用年数及び残存価額の見積り

注記11. のれん及び無形資産(企業結合により取得した資産及び耐用年数を確定できない商標権の減損テスト)

注記14. 法人所得税(繰延税金資産の回収可能性を判断する際に使用した、将来の事業計画)

注記19. 株式報酬(株式報酬取引の公正価値の測定)

#### 5. 未適用の公表済み基準書及び解釈指針

連結財務諸表の承認日までに主に以下の基準書及び解釈指針の新設または改訂が公表されておりますが、当社グループはこれらを早期適用しておりません。

なお、IFRS第9号及び第15号の適用による当社グループへの影響は軽微であります。また、IFRS第16号の適用による影響は検討中であり、現時点で見積ることはできません。

基準書	基準名	発効日 (以降開始年度)	当社グループの 適用時期	新設・改訂の概要
IFRS第9号	金融商品	2018年1月1日	2019年3月期	金融商品の分類、測定及び認識、減損(予想損失モデル)並びにヘッジ会計に関する改訂
IFRS第15号	顧客との契約から生じる収益	2018年1月1日	2019年3月期	収益の認識に関する会計処理の改訂
IFRS第16号	リース	2019年1月1日	2020年3月期	リースの認識に関する会計処理の改訂

## 6. 現金及び現金同等物

現金及び現金同等物の内訳は、次のとおりであります。なお、前連結会計年度及び当連結会計年度の連結財政状態計算書上における「現金及び現金同等物」の残高と連結キャッシュ・フロー計算書上における「現金及び現金同等物」の残高は、一致しております。

	(単位：千円)	
	前連結会計年度 (2017年3月31日)	当連結会計年度 (2018年3月31日)
現金及び預金	1,617,353	1,507,883
合計	1,617,353	1,507,883

## 7. 営業債権及びその他の債権

営業債権及びその他の債権の内訳は、次のとおりであります。

	(単位：千円)	
	前連結会計年度 (2017年3月31日)	当連結会計年度 (2018年3月31日)
受取手形及び売掛金	3,359,525	4,004,392
電子記録債権	186,956	242,171
未収入金	64,928	71,764
貸倒引当金	56,834	59,906
合計	3,554,575	4,258,421

## 8. 棚卸資産

棚卸資産の内訳は、次のとおりであります。

	(単位：千円)	
	前連結会計年度 (2017年3月31日)	当連結会計年度 (2018年3月31日)
商品及び製品	1,416,887	1,084,738
仕掛品	438,078	609,103
原材料及び貯蔵品	363,757	449,093
合計	2,218,723	2,142,934

- (注) 1. 前連結会計年度及び当連結会計年度において連結損益計算書の「売上原価」として費用認識された棚卸資産の金額は、それぞれ5,380,820千円、6,736,017千円であります。
2. 前連結会計年度及び当連結会計年度において費用として認識した棚卸資産の評価減の金額は、それぞれ53,820千円及び45,009千円であります。当該金額は連結損益計算書の「売上原価」に含まれております。

## 9. その他の資産

その他の流動資産及びその他の非流動資産の内訳は、次のとおりであります。

	(単位：千円)	
	前連結会計年度 (2017年3月31日)	当連結会計年度 (2018年3月31日)
前払費用	18,053	19,526
前渡金	47	96,445
長期前払費用	12,578	11,663
その他	11,069	2,689
合計	41,749	130,324
流動資産	28,660	118,151
非流動資産	13,088	12,173

## 10.有形固定資産

## (1) 増減表

有形固定資産の取得原価、減価償却累計額及び減損損失累計額の増減、並びに帳簿価額は、次のとおりであります。

(単位：千円)

取得原価	建物及び 構築物	機械装置 及び運搬具	工具器具 及び備品	レンタル 資産	土地	その他	合計
2016年4月1日残高	1,635,392	793,174	635,211	890,810	802,088	8,033	4,764,710
取得	80,716	154,044	141,928	110,319	84,789	65,260	637,059
処分又は振替	28,810	19,406	124,676	351,408	-	72,526	596,829
2017年3月31日残高	1,687,298	927,812	652,463	649,721	886,877	767	4,804,940
取得	11,172	140,600	146,846	349,054	-	4,864	652,539
処分又は振替	-	25,111	42,924	295,461	-	767	364,264
2018年3月31日残高	1,698,471	1,043,302	756,385	703,314	886,877	4,864	5,093,215

(単位：千円)

減価償却累計額及 び減損損失累計額	建物及び 構築物	機械装置 及び運搬具	工具器具 及び備品	レンタル 資産	土地	その他	合計
2016年4月1日残高	1,062,062	492,020	427,663	697,760	-	-	2,679,506
減価償却費	52,151	79,254	137,247	137,974	-	-	406,628
減損損失	4,027	-	-	-	-	-	4,027
処分	12,831	16,387	124,587	348,816	-	-	502,623
2017年3月31日残高	1,105,409	554,886	440,324	486,918	-	-	2,587,539
減価償却費	54,030	74,869	156,390	129,711	-	-	415,002
減損損失	-	-	-	-	-	-	-
処分	-	24,406	42,621	295,461	-	-	362,489
2018年3月31日残高	1,159,440	605,350	554,093	321,167	-	-	2,640,051

(単位：千円)

帳簿価額	建物及び 構築物	機械装置 及び運搬具	工具器具 及び備品	レンタル 資産	土地	その他	合計
2016年4月1日残高	573,330	301,154	207,547	193,049	802,088	8,033	2,085,203
2017年3月31日残高	581,889	372,925	212,138	162,803	886,877	767	2,217,401
2018年3月31日残高	539,031	437,952	202,291	382,146	886,877	4,864	2,453,163

- (注) 1. 借入金等の負債の担保に供されている有形固定資産の金額については、「注記17.借入金」に記載しております。
2. 所有権に対する制限がある有形固定資産はありません。
3. 減価償却費は連結損益計算書の「売上原価」及び「販売費及び一般管理費」に計上しております。
4. 当社グループは、前連結会計年度において4,027千円の減損損失を計上しており、連結損益計算書の「その他の費用」に計上しております。

(2) ファイナンス・リースによるリース資産

(1)の有形固定資産の帳簿価額に含まれる、ファイナンス・リースによるリース資産の帳簿価額は、次のとおりであります。

	(単位：千円)		
	機械装置及び運搬具	工具器具及び備品	合計
2016年4月1日残高	107,242	14,387	121,630
2017年3月31日残高	105,947	9,653	115,601
2018年3月31日残高	105,991	6,836	112,827

(注) ファイナンス・リースに関するその他の情報は、「注記12.リース」をご参照ください。



## 11. のれん及び無形資産

## (1) 増減表

のれん及び無形資産の取得原価、償却累計額及び減損損失累計額の増減、並びに帳簿価額は、次のとおりであります。

(単位：千円)

取得原価	のれん	無形資産			合計
		商標権	ソフトウェア	その他	
2016年4月1日残高	9,221,769	1,200,225	67,434	2,992	1,270,651
取得	-	-	630	9,000	9,630
処分又は振替	-	-	300	-	300
2017年3月31日残高	9,221,769	1,200,225	67,764	11,992	1,279,981
取得	-	-	36,221	9,315	45,536
処分又は振替	-	-	-	7,047	7,047
2018年3月31日残高	9,221,769	1,200,225	103,986	14,260	1,318,471

(単位：千円)

償却累計額及び 減損損失累計額	のれん	無形資産			合計
		商標権	ソフトウェア	その他	
2016年4月1日残高	-	-	25,612	2,809	28,422
償却費	-	-	12,206	47	12,253
減損損失	-	-	-	-	-
処分	-	-	300	-	300
2017年3月31日残高	-	-	37,518	2,857	40,375
償却費	-	-	13,811	295	14,106
減損損失	-	-	-	-	-
処分	-	-	-	-	-
2018年3月31日残高	-	-	51,330	3,152	54,482

(単位：千円)

帳簿価額	のれん	無形資産			合計
		商標権	ソフトウェア	その他	
2016年4月1日残高	9,221,769	1,200,225	41,821	182	1,242,229
2017年3月31日残高	9,221,769	1,200,225	30,245	9,135	1,239,605
2018年3月31日残高	9,221,769	1,200,225	52,656	11,107	1,263,989

- (注) 1. 所有権に対する制限がある無形資産及び負債の担保として抵当権が設定された無形資産はありません。  
2. 無形資産の償却費は、連結損益計算書の「売上原価」または「販売費及び一般管理費」に含めております。

(2) 耐用年数を確定できない重要な無形資産

連結財政状態計算書に計上されている無形資産には、信和株式会社の前身であるリバーホールディングス株式会社が2014年9月30日に旧信和株式会社を取得した際に発生した商標権が含まれており、帳簿価額はそれぞれ前連結会計年度末で1,200,225千円、当連結会計年度末で1,200,225千円であります。

商標権は事業が継続する限り基本的に存続するため、耐用年数を確定できないものと判断し、毎期減損テストを行っております。

(3) 企業結合により取得した資産及び耐用年数を確定できない商標権の減損テスト

連結財政状態計算書に計上されているのれん及び耐用年数を確定できない商標権は、信和株式会社の前身であるリバーホールディングス株式会社が2014年9月30日に旧信和株式会社を取得した際に発生したものであります。

当社ののれん及び耐用年数を確定できない商標権について、毎期または減損の兆候がある場合にその都度、減損テストを行っております。

当社のはのれん及び耐用年数を確定できない商標権の減損テストにあたり、単一の事業セグメントである仮設資材の製造、販売及び物流機器の製造、販売事業の資金生成単位グループに配分しており、その資金生成単位グループの決定についての重要な判断は、経営者が行っております。

のれん及び耐用年数を確定できない商標権を含む資金生成単位グループの回収可能価額は使用価値によっており、取締役会で承認された3年以内の事業計画を基礎とし、その最後の長期成長率を0%と仮定して計算した将来キャッシュ・フローの見積額を現在価値に割り引いて算定しております。この事業計画は、過去の経験と外部の情報を反映させて策定しております。割引計算に際しては、加重平均資本コストに基づき一定の調整をした税引前の割引率(前連結会計年度11.01%、当連結会計年度9.96%)を使用しております。

当該のれん及び耐用年数を確定できない商標権については、当連結会計年度末において当該資金生成単位の回収可能価額が帳簿価額を十分に上回っていることから、主要な仮定が合理的な範囲で変更されたとしても、それにより当該資金生成単位の回収可能価額が帳簿価額を下回る可能性は低いと予測しております。

## 12. リース

## ファイナンス・リース取引

当社グループは、機械装置及び運搬具、工具器具及び備品をファイナンス・リースにより賃借しております。

ファイナンス・リース契約に基づく将来の最低支払リース料総額、現在価値及びこれらの調整額は、次のとおりであります。

(単位：千円)

	最低支払リース料総額		最低支払リース料総額の現在価値	
	前連結 会計年度 (2017年 3月31日)	当連結 会計年度 (2018年 3月31日)	前連結 会計年度 (2017年 3月31日)	当連結 会計年度 (2018年 3月31日)
1年以内	35,450	37,715	33,265	35,777
1年超5年以内	67,300	53,505	63,106	51,300
5年超	-	-	-	-
支払リース料合計	102,750	91,220	96,371	87,077
控除：将来財務費用	6,379	4,143	-	-
ファイナンス・リース債務 (最低支払リース料総額の現在価値)	96,371	87,077	96,371	87,077

## 13. その他の金融資産

その他の金融資産の内訳は、次のとおりであります。

(単位：千円)

	前連結会計年度 (2017年3月31日)	当連結会計年度 (2018年3月31日)
株式(注)	11,821	12,277
長期性預金	50,020	50,031
ゴルフ会員権等	7,069	6,842
その他	43,602	56,122
貸倒引当金	14,609	25,663
合計	97,904	99,610
流動資産	50,020	50,031
非流動資産	47,883	49,578

(注) 売却可能金融資産に分類しております。

## 14. 法人所得税

## (1) 繰延税金資産及び繰延税金負債の原因別の内訳及び増減内容

繰延税金資産及び繰延税金負債の主な原因別の内訳及び増減内容は、次のとおりであります。

前連結会計年度(自 2016年4月1日 至 2017年3月31日)

(単位：千円)

	2016年4月1日	純損益を 通じて認識	その他の 包括利益に おいて認識	2017年3月31日
(a) 繰延税金資産				
棚卸資産	3,270	885	-	2,385
未払事業税	36,598	10,396	-	46,995
未払賞与	19,773	4,400	-	24,173
貸倒引当金	22,489	9,589	-	12,900
資産除去債務	15,067	1,837	-	13,230
会員権	16,707	728	-	15,978
未実現利益	11,041	8,139	-	19,181
リース債務	17,261	210	-	17,050
その他	27,452	519	-	27,971
合計	169,663	10,204	-	179,867
(b) 繰延税金負債				
商標権	404,593	-	-	404,593
減価償却費	67,208	6,154	-	61,053
リース資産	22,311	2,019	-	24,331
支払利息	8,488	2,709	-	5,779
その他	10,986	10,179	115	21,281
合計	513,588	3,335	115	517,040

当連結会計年度(自 2017年4月1日 至 2018年3月31日)

(単位：千円)

	2017年4月1日	純損益を 通じて認識	その他の 包括利益に おいて認識	2018年3月31日
(a) 繰延税金資産				
棚卸資産	2,385	491	-	1,894
未払事業税	46,995	20,493	-	26,501
未払賞与	24,173	390	-	23,783
貸倒引当金	12,900	2,240	-	15,141
資産除去債務	13,230	366	-	13,597
会員権	15,978	76	-	16,055
未実現利益	19,181	435	-	18,745
リース債務	17,050	2,687	-	14,362
その他	27,971	8,084	-	19,887
合計	179,867	29,898	-	149,969
(b) 繰延税金負債				
商標権	404,593	461	-	405,054
減価償却費	61,053	5,534	-	55,519
リース資産	24,331	170	-	24,160
支払利息	5,779	2,337	-	3,442
その他	21,281	16,656	115	4,509
合計	517,040	24,237	115	492,686

## (2) 繰延税金資産を認識していない将来減算一時差異等

繰延税金資産を認識していない将来減算一時差異の金額は、次のとおりであります。

(単位：千円)

	前連結会計年度 (2017年3月31日)	当連結会計年度 (2018年3月31日)
将来減算一時差異	779,419	779,419
合計	779,419	779,419

## (3) 繰延税金負債を認識していない子会社等に対する投資に係る将来加算一時差異

繰延税金負債を認識していない子会社等に対する投資に係る将来加算一時差異の合計額は、前連結会計年度及び当連結会計年度において、それぞれ458,704千円及び635,610千円であります。これらは当社グループが一時差異を解消する時期をコントロールでき、かつ予測可能な期間内に当該一時差異が解消しない可能性が高いことから、繰延税金負債を認識しておりません。

(4) 法人所得税費用の内訳

法人所得税費用の内訳は、次のとおりであります。

(単位：千円)

	前連結会計年度 (自 2016年4月1日 至 2017年3月31日)	当連結会計年度 (自 2017年4月1日 至 2018年3月31日)
当期税金費用	885,370	773,466
繰延税金費用		
一時差異等の発生及び解消	6,868	5,660
繰延税金費用合計	6,868	5,660
法人所得税費用合計	878,501	779,127

(5) 法定実効税率と平均実際負担税率との調整

法定実効税率と平均実際負担税率との調整は、次のとおりであります。

(単位：%)

	前連結会計年度 (自 2016年4月1日 至 2017年3月31日)	当連結会計年度 (自 2017年4月1日 至 2018年3月31日)
法定実効税率	34.0	33.8
交際費等永久に損金に算入されない項目	0.2	0.3
その他	0.1	0.8
平均実際負担税率	34.3	34.8

15. 営業債務及びその他の債務

営業債務及びその他の債務の内訳は、次のとおりであります。

(単位：千円)

	前連結会計年度 (2017年3月31日)	当連結会計年度 (2018年3月31日)
買掛金	865,219	1,166,168
未払金	191,367	228,670
その他	65,820	73,702
合計	1,122,407	1,468,541

16. その他の金融負債

その他の金融負債の内訳は、次のとおりであります。

(単位：千円)

	前連結会計年度 (2017年3月31日)	当連結会計年度 (2018年3月31日)
リース債務	96,371	87,077
合計	96,371	87,077
流動負債	33,265	35,777
非流動負債	63,106	51,300

## 17. 借入金

## (1) 内訳

借入金の内訳は、次のとおりであります。

	(単位：千円)	
	前連結会計年度 (2017年3月31日)	当連結会計年度 (2018年3月31日)
1年内返済予定の長期借入金	766,703	767,897
長期借入金(1年内返済予定を除く)	6,621,175	5,818,906
合計	7,387,879	6,586,804
流動負債	766,703	767,897
非流動負債	6,621,175	5,818,906

(注) 借入金は償却原価で測定する金融負債に分類しております。債務不履行の借入金はありません。

## (2) 借入金の明細

借入金の明細は、次のとおりであります。

(単位：千円)				
利率	最終返済期日	注記	前連結会計年度 (2017年3月31日)	当連結会計年度 (2018年3月31日)
3ヶ月TIBOR+0.50%	2020年3月	1	2,298,699	1,531,995
3ヶ月TIBOR+0.75%	2020年3月	1	5,089,180	5,054,808
合計			7,387,879	6,586,804

(注) 1. 借入金利は借入の都度、市場金利を参照し、金利条件を見直しております。

なお、当社グループの借入金には、日本基準を基礎として算出された財務数値に対し以下の財務制限条項が付されております。

## a. ネット・レバレッジ・レシオ

2016年3月期以降の各決算期末及び2016年9月期以降の各中間期末(いずれも直近12か月)における連結ベースでのネット・レバレッジ・レシオ(注2)を契約上定められた数値以下に維持すること。

## b. 利益維持

2016年3月期以降の各決算期末及び2016年9月期以降の各中間期末(いずれも直近12か月)において連結ベースで営業損益を2期連続して赤字としないこと。

## c. 純資産維持

2016年3月期以降の各決算期末における連結ベースでの純資産の部(但し、新株予約権、非支配株主持分及び繰延ヘッジ損益を控除する。)が直前の各決算期末における連結ベースでの純資産の部の75%以上であること。

2. ネット・レバレッジ・レシオ = 連結純有利子負債 / 直前12か月の連結EBITDA

連結EBITDA = 営業利益 + 減価償却費 + のれん償却費 + 買収関連費用



(3) 借入金に対する担保

借入金に対する担保の状況は、次のとおりであります。

前連結会計年度末において、当社グループの借入金に対して、当社が保有する建物及び構築物455,946千円及び土地801,968千円を担保提供しております。

当連結会計年度末において、当社グループの借入金に対して、当社が保有する建物及び構築物420,382千円及び土地801,968千円を担保提供しております。

(4) コミットメントライン

決算日現在におけるコミットメントラインの総額及び借入金未実行残高は、次のとおりであります。

(単位：千円)

	前連結会計年度 (2017年3月31日)	当連結会計年度 (2018年3月31日)
極度額の総額	1,500,000	1,500,000
借入実行残高	-	-
差引：未実行残高	1,500,000	1,500,000

18. その他の負債

その他の流動負債及びその他の非流動負債の内訳は、次のとおりであります。

(単位：千円)

	前連結会計年度 (2017年3月31日)	当連結会計年度 (2018年3月31日)
未払賞与	71,022	70,297
前受金	41,134	32,182
未成工事受入金	24,790	63,462
その他	59,732	111,292
合計	196,679	277,235
流動負債	192,779	273,335
非流動負債	3,900	3,900

## 19. 株式報酬

## (1) 株式報酬制度の概要

当社は、取締役及び従業員等に対するインセンティブ制度として、持分決済型の株式報酬制度(以下「ストック・オプション制度」)を採用しております。

当社は、2016年3月期における当社の取締役及び使用人にストック・オプションとして新株予約権を有償で付与しております。ストック・オプションの行使期間は、割当契約に定められた期間であり、その期間内に行使されない場合は、当該オプションは失効します。また、権利確定日または行使日までに対象者が当社を退職する場合も、当該オプションは失効します。

当社のストック・オプション制度は、持分決済型株式報酬として会計処理しております。

## (2) 株式報酬契約

当連結会計年度に存在する株式報酬契約は、次のとおりであります。

なお、当社は、2018年1月13日付で普通株式1株につき20株の株式分割を行っているため、当該株式分割後の株式数に換算して「付与数」を記載しております。

種類	第1回新株予約権
付与日	2016年4月11日
付与数(株)	601,200
権利行使期間	自 2016年4月30日 至 2023年4月11日
決済方法	持分決済
権利確定条件	第4 提出会社の状況 1 株式等の状況 (2) 新株予約権等の状況を参照

## (3) 株式報酬取引が純損益に与えた影響額

株式報酬に係る費用の認識額は、次のとおりであります。

(単位：千円)

	前連結会計年度 (自 2016年4月1日 至 2017年3月31日)	当連結会計年度 (自 2017年4月1日 至 2018年3月31日)
株式報酬に係る費用		
持分決済型		14,912
合計		14,912

(4) ストック・オプションの数及び加重平均行使価格

期中に付与されたストック・オプションの数量及び加重平均行使価格は、次のとおりであります。ストック・オプションの数量については、株式数に換算して記載しております。

	前連結会計年度 (自 2016年4月1日 至 2017年3月31日)		当連結会計年度 (自 2017年4月1日 至 2018年3月31日)	
	オプション数 (株)	加重平均行使価格 (円)	オプション数 (株)	加重平均行使価格 (円)
期首未行使残高			601,200	500
付与	601,200	500		
行使				
失効				
満期消滅				
期末未行使残高	601,200	500	601,200	500
期末行使可能残高				

(注) 1. 当社は、2018年1月13日付で普通株式1株につき20株の割合で株式分割を行っておりますが、前連結会計年度の期首に行われたと仮定して「オプション数」及び「加重平均行使価格」を記載しております。

2. 期末時点で残存している発行済みのオプションの行使価格は前連結会計年度500円、当連結会計年度500円であり、加重平均残存契約年数は前連結会計年度で6年、当連結会計年度で5年であります。

(5) 付与されたストック・オプションの公正価値及び公正価値の見積方法

ストック・オプション1単位の公正価値の見積りはブラック・ショールズモデルを提供することにより計算しております。このモデルにインプットされた条件は、次のとおりであります。

第1回新株予約権	
公正価値(円)	221
加重平均株価(円)	500
行使価格(円)	500
予想ボラティリティ(注)2	44.9%
オプションの残存期間	7年
予想配当	行われない
リスクフリー利子率	0.2%

(注) 1. 当社は、2018年1月13日付で普通株式1株につき20株の割合で株式分割を行っているため、当該株式分割後の株式数に換算して「公正価値」、「加重平均株価」及び「行使価格」を記載しております。

2. 当社と類似の上場企業の実績ボラティリティをもとに見積っております。

## 20. 資本及びその他の資本項目

## (1) 授権株式数及び発行済株式数(全額払込済み)に関する事項

授権株式数及び発行済株式数の増減は、次のとおりであります。

(単位：株)

	前連結会計年度 (自 2016年4月1日 至 2017年3月31日)	当連結会計年度 (自 2017年4月1日 至 2018年3月31日)
授権株式数		
普通株式	2,500,000	55,153,600
発行済株式数		
期首残高	689,420	689,420
期中増加(注) 2	-	13,098,980
期末残高	689,420	13,788,400

(注) 1. 当社の発行する株式は、全て権利内容に何ら限定のない無額面普通株式であります。

2. 2018年1月13日付で普通株式1株につき20株の割合で株式分割を行ったことによる増加であります。

## (2) 各種剰余金の内容及び目的

## a. 資本剰余金

日本における会社法(以下「会社法」という。)では、株式の発行に対しての払込みまたは給付に係る額の2分の1以上を資本金に組み入れ、残りは資本剰余金に含まれている資本準備金に組み入れることが規定されております。また、会社法では、資本準備金の額は株主総会の決議により、資本金に組み入れることができます。

## b. 利益剰余金

会社法では、剰余金の配当により減少する剰余金の額の10分の1を、資本準備金及び利益準備金の合計額が資本金の4分の1に達するまで資本準備金または利益準備金として積み立てることが規定されております。積み立てられた利益準備金は、欠損填補に充当できます。また、株主総会の決議をもって、利益準備金を取り崩すことができることとされております。

当社における会社法上の分配可能額は、我が国において一般に公正妥当と認められている会計基準に準拠して作成された当社の会計帳簿上の利益剰余金の金額に基づいて算定されております。また、会社法は分配可能額の算定にあたり一定の制限を設けております。

## (3) 自己資本管理

当社グループは、持続的成長を続け、企業価値を最大化するために資本管理をしております。

持続的成長の実現には、今後、外部資源の獲得等の事業成長に向けた事業投資機会が生じた際に、機動的な事業投資を実施するため、十分な資金調達余力の確保が必要であると認識しており、バランスのある資本構成の維持を目指しております。

なお、当社グループが適用を受ける重要な資本規制(会社法等の一般的な規定を除く)はありません。

また、借入金に付されている財務制限条項については、「注記17.借入金 (2)借入金の明細」をご参照ください。

21. 配当金

(1) 配当金支払金額

前連結会計年度(自 2016年4月1日 至 2017年3月31日)

該当事項はありません。

当連結会計年度(自 2017年4月1日 至 2018年3月31日)

該当事項はありません。

(2) 基準日が当連結会計年度に属する配当のうち、配当の効力発生日が翌連結会計年度となるもの

決議	株式の種類	配当の原資	配当金の 総額(千円)	1株当たり 配当額(円)	基準日	効力発生日
2018年5月24日 取締役会	普通株式	利益剰余金	592,901	43.00	2018年3月31日	2018年6月27日

22. 金融商品

(1) 当社グループは、金融商品から生じる以下のリスクに晒されております。当該リスクを回避または低減するため、リスク管理を行っております。

- ・信用リスク(a.参照)
- ・流動性リスク(b.参照)
- ・市場リスク(c.参照)

(2) 金融商品に係るリスク管理体制及びリスクの定量的情報

a. 信用リスク

(a) 取引先の契約不履行等に係るリスクの管理

信用リスクとは、顧客または金融商品の取引相手が契約上の義務を果たすことができなかった場合に当社グループが負う財務上の損失リスクであり、主に当社グループの顧客からの債権から生じております。

営業債権及びその他の債権は、顧客の信用リスクに晒されております。当該リスクに関しては、社内規程等に従い、担当者が主要な取引先の状況を定期的にモニタリングし、取引先相手ごとに期日及び残高を管理するとともに、財務状況等の悪化等による回収懸念の早期把握や軽減を図っております。

(b) 信用リスクの定量的情報

報告期間の末日現在の信用リスクに対する最大エクスポージャー

報告期間の末日現在の信用リスクに対する最大エクスポージャーは金融資産の帳簿価額と一致しておりません。

個別に減損していない金融資産の年齢分析

(単位：千円)

	合計	期日経過前	期日経過額	
			期日経過半年以内	期日経過半年超
2017年3月31日				
営業債権及びその他の債権	3,567,612	3,507,003	51,925	8,683
貸倒引当金	10,966	-	-	-
合計	3,556,645	3,507,003	51,925	8,683
2018年3月31日				
営業債権及びその他の債権	4,254,638	4,212,188	42,450	-
貸倒引当金	17,079	-	-	-
合計	4,237,559	4,212,188	42,450	-

個別に減損が生じていると判定された金融資産の分析

個別に減損が生じていると判定された金融資産は、次のとおりであります。

(単位：千円)

	前連結会計年度 (2017年3月31日)	当連結会計年度 (2018年3月31日)
営業債権及びその他の債権	43,798	63,689
その他の金融資産	16,969	25,861
貸倒引当金	60,477	68,491
合計	290	21,060

貸倒引当金の増減

貸倒引当金の増減は、次のとおりであります。

(単位：千円)

	前連結会計年度 (自 2016年4月1日 至 2017年3月31日)	当連結会計年度 (自 2017年4月1日 至 2018年3月31日)
期首残高	99,981	71,444
期中増加額	12,540	32,661
期中減少額(目的使用)	39,128	8,989
期中減少額(戻入れ)	3,154	9,285
その他の増減	1,204	259
期末残高	71,444	85,570

(注) 貸倒引当金の期中増加額及び期中減少額は、連結損益計算書の「販売費及び一般管理費」に計上されております。

## b. 流動性リスク

## (a) 資金調達に係る流動性リスクの管理

当社グループは、借入金等により資金を調達しておりますが、資金調達環境の悪化などにより支払期日にその支払いを実行できなくなる流動性リスクに晒されております。

当社グループは、流動性リスクの未然防止または低減のため、市場環境や長短のバランスを勘案して、資金調達の多様化を図っております。また、各部署から報告に基づき担当部署が適時に資金計画を作成・更新するとともに、手許流動性の維持などにより流動性リスクを管理しております。

## (b) 流動性リスクに関する定量的情報

金融負債の期日別残高は、次のとおりであります。

前連結会計年度(2017年3月31日)

(単位：千円)

	帳簿価額	契約上の キャッシュ・ フロー	1年以内	1年超 5年以内	5年超
非デリバティブ 金融負債					
営業債務及び その他の債務	1,122,407	1,122,407	1,122,407	-	-
長期借入金	7,387,879	7,528,512	811,170	6,717,341	-
リース債務	96,371	102,750	35,450	67,300	-
合計	8,606,658	8,753,670	1,969,028	6,784,641	-

当連結会計年度(2018年3月31日)

(単位：千円)

	帳簿価額	契約上の キャッシュ・ フロー	1年以内	1年超 5年以内	5年超
非デリバティブ 金融負債					
営業債務及び その他の債務	1,468,541	1,468,541	1,468,541	-	-
長期借入金	6,586,804	6,690,822	819,102	5,871,720	-
リース債務	87,077	91,220	37,715	53,505	-
合計	8,142,422	8,250,584	2,325,359	5,925,225	-

c. 市場リスク

(a) 市場リスクの管理

当社グループにおける、管理すべき重要な市場リスクは金利リスクであります。

(b) 金利リスク

金利リスク管理

借入金は主に、M&Aに係る資金調達であります。変動金利の借入金は、金利の変動リスクに晒されておりますが、当社グループでは、借入金に係る支払金利の変動リスクを抑制するため、銀行から定期的に金融商品に関する情報を収集し見直しを実施しております。

金利変動リスクのエクスポージャー

金利変動リスクのエクスポージャーは、次のとおりであります。

(単位：千円)

項目	前連結会計年度 (2017年3月31日)	当連結会計年度 (2018年3月31日)
変動金利の借入金	7,405,000	6,597,000

金利リスク感応度分析

前連結会計年度及び当連結会計年度に当社グループが保有する変動金利の金融商品につき、その他全ての変数が一定であることを前提として、期末日における金利が0.1%変動した場合における連結損益計算書の「税引前利益」への影響額は、次のとおりであります。

(単位：千円)

項目		前連結会計年度 (自 2016年4月1日 至 2017年3月31日)	当連結会計年度 (自 2017年4月1日 至 2018年3月31日)
税引前利益への影響額	0.1%増加	7,405	6,597
	0.1%減少	7,405	6,597



## (3) 金融商品の分類及び公正価値

金融商品は、その公正価値の測定にあたって、その公正価値の測定に用いたインプットの観察可能性及び重要性に応じて、公正価値ヒエラルキーの3つのレベルに分類しております。当該分類において、それぞれの公正価値のヒエラルキーは、以下のように定義しております。

レベル1：同一の資産または負債の活発な市場における(無調整の)相場価格により測定した公正価値

レベル2：レベル1以外の直接または間接的に観察可能なインプットを使用して測定した公正価値

レベル3：観察可能でないインプットを使用して測定した公正価値

当社グループは、公正価値の測定に使用される公正価値の階層のレベルを、公正価値の重要なインプットの最も低いレベルによって決定しております。

以下の表では、金融資産及び金融負債の帳簿価額及び公正価値、並びにそれらの公正価値ヒエラルキーのレベルを示しております。公正価値で測定されていない金融資産または金融負債の帳簿価額が公正価値の合理的な近似値である場合、それらの項目の公正価値に関する情報は、この表には含まれておりません。

前連結会計年度  
(2017年3月31日)

(単位：千円)

	帳簿価額	公正価値			
		レベル1	レベル2	レベル3	合計
金融資産					
売却可能資産					
株式	11,821	11,821	-	-	11,821
貸付金及び債権					
ゴルフ会員権等	7,069	-	3,900	-	3,900
貸倒引当金	3,168	-	-	-	-
	3,900	-	3,900	-	3,900
合計	15,722	11,821	3,900	-	15,722

当連結会計年度  
(2018年3月31日)

(単位：千円)

	帳簿価額	公正価値			
		レベル1	レベル2	レベル3	合計
金融資産					
売却可能資産					
株式	12,277	12,277	-	-	12,277
貸付金及び債権					
ゴルフ会員権等	6,842	-	6,340	-	6,340
貸倒引当金	3,168	-	-	-	-
	3,674	-	6,340	-	6,340
合計	15,951	12,277	6,340	-	18,617

レベル間の振替が行われた金融商品はありません。

## 公正価値の測定方法

### 株式

上場株式は、取引所の価格によっており、公正価値ヒエラルキーレベル1に区分しております。

### ゴルフ会員権等

ゴルフ会員権等は、活発でない市場における同一資産の市場価格によっており、公正価値ヒエラルキーレベル2に区分しております。

23. 事業セグメント

(1) 一般情報

当社グループは仮設資材及び物流機器の製造・販売を主な事業としており、報告セグメントは仮設資材及び物流機器の製造・販売事業単一となっています。

(2) 報告セグメントの収益、損益及びその他の情報

当社グループは、仮設資材及び物流機器の製造・販売事業の単一セグメントであるため、記載を省略しております。

(3) 製品及びサービスに関する情報

製品及びサービスごとの外部顧客への売上収益は、次のとおりであります。

(単位：千円)

製品及びサービスの名称		前連結会計年度 (自 2016年4月1日 至 2017年3月31日)	当連結会計年度 (自 2017年4月1日 至 2018年3月31日)
仮設資材	くさび緊結式足場	8,731,705	7,967,580
	次世代足場	466,793	3,018,097
	その他の仮設資材	4,073,470	3,680,748
	(小計)	13,271,968	14,666,426
物流機器	パレット	1,922,311	1,919,620
	(小計)	1,922,311	1,919,620
合計		15,194,280	16,586,046

(4) 地域に関する情報

連結損益計算書の売上収益は、外部顧客の国内売上収益が大部分を占めるため、地域別の売上収益の記載を省略しております。また、連結財政状態計算書の非流動資産の帳簿価額は、国内所在地に帰属する非流動資産から構成されるため、地域別の非流動資産の記載を省略しております。

(5) 主な顧客に関する情報

単一の外部顧客との取引による売上収益が当社グループ売上収益の10%を超える外部顧客がないため、記載を省略しております。

24. 売上原価、販売費及び一般管理費

売上原価、販売費及び一般管理費の内訳は、次のとおりであります。

(単位：千円)

	前連結会計年度 (自 2016年4月1日 至 2017年3月31日)	当連結会計年度 (自 2017年4月1日 至 2018年3月31日)
棚卸資産の変動	643,951	75,788
原材料、貯蔵品及び商品の購入	7,050,956	7,804,860
外注費	4,112,108	4,466,397
従業員給付	1,091,934	1,155,807
減価償却費及び償却費	418,881	429,108
その他	521,623	350,666
合計	12,551,553	14,282,628

25. その他の費用

その他の費用の内訳は、次のとおりであります。

(単位：千円)

	前連結会計年度 (自 2016年4月1日 至 2017年3月31日)	当連結会計年度 (自 2017年4月1日 至 2018年3月31日)
固定資産処分損	14,262	134
為替差損	828	2,374
その他	6,440	6,759
合計	21,531	9,267

26. 金融収益及び金融費用

金融収益及び金融費用の内訳は、次のとおりであります。

(1) 金融収益

(単位：千円)		
	前連結会計年度 (自 2016年4月1日 至 2017年3月31日)	当連結会計年度 (自 2017年4月1日 至 2018年3月31日)
受取利息		
貸付金及び債権	18	75
受取配当金		
売却可能金融資産	243	283
合計	261	358

(2) 金融費用

(単位：千円)		
	前連結会計年度 (自 2016年4月1日 至 2017年3月31日)	当連結会計年度 (自 2017年4月1日 至 2018年3月31日)
支払利息		
償却原価で測定する金融負債	66,539	62,588
その他	5,706	5,750
合計	72,245	68,339

27. 1株当たり当期利益

	前連結会計年度 (自 2016年4月1日 至 2017年3月31日)	当連結会計年度 (自 2017年4月1日 至 2018年3月31日)
親会社の普通株主に帰属する当期利益(千円)	1,680,549	1,459,774
希薄化後当期利益(千円)	1,680,549	1,459,774
発行済普通株式の加重平均株式数(株)	13,788,400	13,788,400
希薄化後1株当たり当期利益の算定に用いられた 普通株式の加重平均株式数(株)	13,788,400	13,870,609
基本的1株当たり当期利益	121円88銭	105円87銭
希薄化後1株当たり当期利益	121円88銭	105円24銭

(注) 1. 基本的1株当たり当期利益は、親会社の普通株主に帰属する当期利益を、連結会計年度中の発行済普通株式の加重平均株式数により除して算出しております。

2. 当社は、2018年1月13日付で普通株式1株につき20株の株式分割を行っておりますが、前連結会計年度の期首に行われたと仮定して「基本的1株当たり当期利益」及び「希薄化後1株当たり当期利益」を記載しております。

## 28. その他の包括利益

その他の包括利益の内訳項目ごとの組替調整額及び税効果額は、次のとおりであります。

(単位：千円)

	前連結会計年度 (自 2016年 4月 1日 至 2017年 3月 31日)	当連結会計年度 (自 2017年 4月 1日 至 2018年 3月 31日)
純損益に振り替えられる可能性のある項目：		
売却可能金融資産		
当期発生額	1,757	982
組替調整額	-	-
税効果調整前	1,757	982
税効果額	115	115
税効果調整後	1,641	866
その他の包括利益合計：		
当期発生額	1,757	982
組替調整額	-	-
税効果調整前	1,757	982
税効果額	115	115
税効果調整後	1,641	866

29. 関連当事者取引

(1) 親会社に関する情報

当社グループの親会社は、インテグラル2号投資事業有限責任組合でありましたが、インテグラル2号投資事業有限責任組合による当社株式の売却に伴い、2018年3月20日付で当社グループの関連当事者(親会社)に該当しないこととなりました。

(2) 関連当事者との取引

当社グループと関連当事者との間の取引及び債権債務の残高は、次のとおりであります。なお、当社グループの子会社は、当社の関連当事者ですが、子会社との取引は連結財務諸表上消去されているため、開示の対象に含めておりません。子会社については、「第1 企業の概況 4 関係会社の状況」に記載しております。

a. 前連結会計年度(自 2016年4月1日 至 2017年3月31日)

該当事項はありません。

b. 当連結会計年度(自 2017年4月1日 至 2018年3月31日)

該当事項はありません。

(3) 主要な経営幹部に対する報酬

当社グループの主要な経営幹部に対する報酬は、次のとおりであります。

(単位：千円)

種類	前連結会計年度 (自 2016年4月1日 至 2017年3月31日)	当連結会計年度 (自 2017年4月1日 至 2018年3月31日)
報酬及び賞与	88,805	109,123

30. 子会社

「第1 企業の概況 4 関係会社の状況」に記載のとおりであります。

なお、当連結会計年度末の議決権所有割合について、前連結会計年度末からの変動はありません。

31. 後発事象

該当事項はありません。

32. 承認日

2018年6月25日に本連結財務諸表は、取締役会によって承認されております。

(2) 【その他】

当連結会計年度における四半期情報等

(累計期間)	第1四半期	第2四半期	第3四半期	当連結会計年度
売上収益 (千円)	3,788,043	8,062,874	12,322,298	16,586,046
税引前四半期利益 又は税引前利益 (千円)	553,018	1,180,403	1,788,414	2,238,901
親会社の所有者に帰属 する四半期(当期)利益 (千円)	365,929	766,091	1,166,117	1,459,774
基本的1株当たり 四半期(当期)利益 (円)	26.54	55.56	84.57	105.87

(会計期間)	第1四半期	第2四半期	第3四半期	第4四半期
基本的1株当たり 四半期利益 (円)	26.54	29.02	29.01	21.30

(注) 当社は、2018年1月13日付で普通株式1株につき20株の割合で株式分割を行っておりますが、当連結会計年度の期首に当該株式分割が実施されたと仮定して「基本的1株当たり四半期(当期)利益」を記載しております。



## 2 【財務諸表等】

## (1) 【財務諸表】

## 【貸借対照表】

(単位：千円)

	前事業年度 (2017年3月31日)	当事業年度 (2018年3月31日)
<b>資産の部</b>		
流動資産		
現金及び預金	1,221,019	1,184,022
受取手形	923,083	3 725,899
電子記録債権	186,956	228,752
売掛金	2 2,388,812	2 3,087,735
商品及び製品	1,300,827	940,290
仕掛品	425,173	579,558
原材料及び貯蔵品	363,757	449,093
前払費用	18,053	19,306
繰延税金資産	84,611	64,232
未収入金	72,871	72,572
その他	460	97,355
貸倒引当金	44,560	57,701
流動資産合計	6,941,066	7,391,118
固定資産		
有形固定資産		
建物	1 378,870	1 359,795
構築物	1 11,823	1 11,388
機械及び装置	216,476	257,781
車両運搬具	5,910	19,186
工具、器具及び備品	49,863	50,648
土地	1 802,457	1 802,457
リース資産	38,653	30,853
建設仮勘定	767	4,864
有形固定資産合計	1,504,823	1,536,976
無形固定資産		
のれん	8,275,946	7,803,035
商標権	1,077,124	1,015,574
ソフトウエア	27,654	46,326
その他	135	4,535
無形固定資産合計	9,380,861	8,869,472
投資その他の資産		
投資有価証券	11,821	12,277
関係会社株式	927,382	927,382
破産更生債権等	5,487	5,370
長期前払費用	183,005	393,351
その他	32,150	31,824
貸倒引当金	14,597	14,177
投資その他の資産合計	1,145,250	1,356,029
固定資産合計	12,030,934	11,762,478
資産合計	18,972,001	19,153,596

(単位：千円)

	前事業年度 (2017年3月31日)	当事業年度 (2018年3月31日)
<b>負債の部</b>		
流動負債		
買掛金	809,235	1,115,500
1年内返済予定の長期借入金	1,4 770,000	1,4 770,000
リース債務	13,988	15,223
未払金	2 181,573	2 224,387
未払費用	64,008	58,051
未払法人税等	448,037	281,597
賞与引当金	61,687	60,061
その他	61,355	127,505
流動負債合計	2,409,884	2,652,326
固定負債		
長期借入金	1,4 6,635,000	1,4 6,427,000
関係会社長期借入金	600,000	-
リース債務	26,511	17,459
繰延税金負債	366,651	330,046
資産除去債務	34,339	35,038
その他	3,900	3,900
固定負債合計	7,666,401	6,813,444
負債合計	10,076,286	9,465,771
<b>純資産の部</b>		
株主資本		
資本金	100,000	100,000
資本剰余金		
その他資本剰余金	6,795,000	6,795,000
資本剰余金合計	6,795,000	6,795,000
利益剰余金		
その他利益剰余金		
特別償却準備金	32,472	-
繰越利益剰余金	1,965,991	2,791,440
利益剰余金合計	1,998,463	2,791,440
株主資本合計	8,893,463	9,686,440
評価・換算差額等		
その他有価証券評価差額金	2,100	1,234
評価・換算差額等合計	2,100	1,234
新株予約権	150	150
純資産合計	8,895,714	9,687,825
負債純資産合計	18,972,001	19,153,596

## 【損益計算書】

(単位：千円)

	前事業年度 (自 2016年4月1日 至 2017年3月31日)	当事業年度 (自 2017年4月1日 至 2018年3月31日)
売上高	1 14,141,308	1 15,566,058
売上原価	1 10,275,399	1 11,919,019
売上総利益	3,865,908	3,647,039
販売費及び一般管理費		
発送費	479,860	489,109
給料及び手当	405,348	411,820
賞与引当金繰入額	36,727	34,158
退職給付費用	3,306	5,205
減価償却費	25,303	26,221
のれん償却額	472,911	472,911
商標権償却費	61,550	61,550
貸倒引当金繰入額	10,592	13,046
その他	588,028	624,483
販売費及び一般管理費合計	1 2,083,629	1 2,138,507
営業利益	1,782,279	1,508,531
営業外収益		
受取利息及び受取配当金	244	342
仕入割引	18,270	20,220
その他	1 7,033	1 6,594
営業外収益合計	25,548	27,157
営業外費用		
支払利息	1 64,444	1 58,827
支払手数料	5,706	5,750
その他	3,241	9,133
営業外費用合計	73,391	73,712
経常利益	1,734,435	1,461,976
特別利益		
固定資産売却益	-	2,417
特別利益合計	-	2,417
特別損失		
固定資産処分損	12,898	68
その他	-	0
特別損失合計	12,898	68
税引前当期純利益	1,721,537	1,464,325
法人税、住民税及び事業税	760,082	687,457
法人税等調整額	22,007	16,108
法人税等合計	738,075	671,348
当期純利益	983,461	792,977

【製造原価明細書】

区分	注記 番号	前事業年度 (自 2016年4月1日 至 2017年3月31日)		当事業年度 (自 2017年4月1日 至 2018年3月31日)	
		金額(千円)	構成比 (%)	金額(千円)	構成比 (%)
材料費	2	4,139,339	47.0	4,751,410	48.9
労務費		382,908	4.4	375,130	3.9
経費		4,277,833	48.6	4,591,360	47.2
当期総製造費用		8,800,081	100.0	9,717,900	100.0
期首製品仕掛品たな卸高	3	284,514		424,831	
合計		9,084,596		10,142,732	
他勘定振替高		49,745		9,398	
期末製品仕掛品たな卸高		424,831		576,693	
当期製品製造原価		8,610,019		9,556,640	

(注) 1 当社の原価計算は、製品の製造については総合原価計算、工事については個別原価計算を採用しております。

2 主な内訳は、次のとおりであります。

項目	前事業年度(千円)	当事業年度千円)
外注費	3,763,942	4,106,437
減価償却費	122,270	119,666

3 他勘定振替高の内訳は、次のとおりであります。

項目	前事業年度(千円)	当事業年度(千円)
販売費及び一般管理費	49,745	9,398
合計	49,745	9,398

【株主資本等変動計算書】

前事業年度(自 2016年4月1日 至 2017年3月31日)

(単位：千円)

	株主資本						株主資本合計
	資本金	資本剰余金		利益剰余金			
		その他 資本剰余金	資本剰余金 合計	その他利益剰余金		利益剰余金 合計	
				特別償却 準備金	繰越利益 剰余金		
当期首残高	100,000	6,795,000	6,795,000	9,818	1,005,182	1,015,001	7,910,001
当期変動額							
特別償却準備金の 積立				24,345	24,345		-
特別償却準備金の 取崩				1,692	1,692		-
当期純利益					983,461	983,461	983,461
新株予約権の発行							-
株主資本以外の項目 の当期変動額(純額)							
当期変動額合計	-	-	-	22,653	960,808	983,461	983,461
当期末残高	100,000	6,795,000	6,795,000	32,472	1,965,991	1,998,463	8,893,463

	評価・換算差額等		新株予約権	純資産合計
	その他有価証券 評価差額金	評価・換算 差額等合計		
当期首残高	459	459	-	7,910,461
当期変動額				
特別償却準備金の 積立				-
特別償却準備金の 取崩				-
当期純利益				983,461
新株予約権の発行			150	150
株主資本以外の項目 の当期変動額(純額)	1,641	1,641	-	1,641
当期変動額合計	1,641	1,641	150	985,253
当期末残高	2,100	2,100	150	8,895,714

当事業年度(自 2017年4月1日 至 2018年3月31日)

(単位：千円)

	株主資本						株主資本合計
	資本金	資本剰余金		利益剰余金			
		その他 資本剰余金	資本剰余金 合計	その他利益剰余金		利益剰余金 合計	
				特別償却 準備金	繰越利益 剰余金		
当期首残高	100,000	6,795,000	6,795,000	32,472	1,965,991	1,998,463	8,893,463
当期変動額							
特別償却準備金の 取崩				32,472	32,472		-
当期純利益					792,977	792,977	792,977
株主資本以外の項目 の当期変動額(純額)							
当期変動額合計	-	-	-	32,472	825,449	792,977	792,977
当期末残高	100,000	6,795,000	6,795,000	-	2,791,440	2,791,440	9,686,440

	評価・換算差額等		新株予約権	純資産合計
	其他有価証券 評価差額金	評価・換算 差額等合計		
当期首残高	2,100	2,100	150	8,895,714
当期変動額				
特別償却準備金の 取崩				-
当期純利益				792,977
株主資本以外の項目 の当期変動額(純額)	866	866	-	866
当期変動額合計	866	866	-	792,110
当期末残高	1,234	1,234	150	9,687,825

【注記事項】

(重要な会計方針)

1. 資産の評価基準及び評価方法

(1) 有価証券の評価基準及び評価方法

子会社株式

移動平均法による原価法を採用しております。

その他有価証券

時価のあるもの

期末日の市場価格等に基づく時価法(評価差額は全部純資産直入法により処理し、売却原価は移動平均法により算定)を採用しております。

時価のないもの

移動平均法による原価法を採用しております。

(2) たな卸資産の評価基準及び評価方法

商品及び製品・仕掛品・原材料

総平均法による原価法(貸借対照表価額については収益性の低下に基づく簿価切下げの方法により算定)を採用しております。

貯蔵品

最終仕入原価法による原価法(貸借対照表価額については収益性の低下に基づく簿価切下げの方法により算定)を採用しております。

2. 固定資産の減価償却の方法

(1) 有形固定資産(リース資産を除く)

定率法を採用しております。ただし、1998年4月1日以降に取得した建物(建物附属設備を除く)並びに2016年4月1日以降に取得した建物附属設備及び構築物については、定額法を採用しております。

なお、主な耐用年数は次のとおりであります。

建物	3～40年
構築物	7～15年
機械及び装置	2～10年

(2) 無形固定資産(リース資産を除く)

定額法を採用しております。

なお、主な償却年数は次のとおりであります。

のれん	20年
商標権	20年
ソフトウェア	5年

(3) リース資産

所有権移転外ファイナンス・リース取引に係るリース資産

リース期間を耐用年数とし、残存価額を零とする定額法を採用しております。

(4) 長期前払費用

定額法を採用しております。

### 3．引当金の計上基準

#### (1) 貸倒引当金

債権の貸倒れによる損失に備えるため、一般債権については貸倒実績率により、貸倒懸念債権等特定の債権については個別に回収可能性を検討し、回収不能見込額を計上しております。

#### (2) 賞与引当金

従業員の賞与の支給に備えるため、支給見込額に基づき当事業年度に見合う分を計上しております。

### 4．収益及び費用の計上基準

#### 完成工事売上高及び完成工事原価

工事契約に係る売上高は、当事業年度末までの進捗部分について成果の確実性が認められる工事契約については工事進行基準(工事進捗率の見積りは原価比例法)を適用し、その他の工事契約については、工事完成基準を適用しております。

### 5．その他財務諸表作成のための基本となる重要な事項

#### 消費税等の会計処理

消費税及び地方消費税の会計処理は、税抜方式によっております。



(貸借対照表関係)

1 担保に供している資産及び担保に係る債務

担保に供している資産は、次のとおりであります。

	前事業年度 (2017年3月31日)	当事業年度 (2018年3月31日)
建物	351,680千円	332,588千円
構築物	5,780	6,732
土地	801,968	801,968
計	1,159,429	1,141,288

担保に係る債務は、次のとおりであります。

	前事業年度 (2017年3月31日)	当事業年度 (2018年3月31日)
1年内返済予定の長期借入金	770,000千円	770,000千円
長期借入金	6,635,000	5,827,000
計	7,405,000	6,597,000

2 関係会社に対する金銭債権及び金銭債務(区分表示したものを除く)

	前事業年度 (2017年3月31日)	当事業年度 (2018年3月31日)
短期金銭債権	261,966千円	188,712千円
短期金銭債務	6,248	3,412

3 期末日満期手形

期末日満期手形の会計処理については、当事業年度の末日は金融機関の休日でしたが、満期日に決済が行われたものとして処理しております。

期末日満期手形の金額は、次のとおりであります。

	前事業年度 (2017年3月31日)	当事業年度 (2018年3月31日)
受取手形	- 千円	43,203千円

#### 4 財務制限条項

前事業年度(2017年3月31日)

長期借入金7,405,000千円(1年内返済予定の長期借入金770,000千円を含む)について、日本基準を基礎として算出された財務数値に対して財務制限条項を付されており、これに抵触した場合に、借入先の要求に基づき、該当する借入金の返済を求められることがあります。

各決算期末及び各中間期末(いずれも直近12か月)における連結ベースでのネット・レバレッジ・レシオを契約上定められた数値以下に維持すること

各決算期末及び各中間期末(いずれも直近12か月)において連結ベースで営業損益を2期連続して赤字としないこと

各決算期末における連結ベースでの純資産の部(但し、新株予約権、非支配株主持分及び繰延ヘッジ損益を控除する。)が直前の各決算期末における連結ベースでの純資産の部の75%以上であること

当事業年度(2018年3月31日)

長期借入金6,597,000千円(1年内返済予定の長期借入金770,000千円を含む)について、日本基準を基礎として算出された財務数値に対して財務制限条項を付されており、これに抵触した場合に、借入先の要求に基づき、該当する借入金の返済を求められることがあります。

各決算期末及び各中間期末(いずれも直近12か月)における連結ベースでのネット・レバレッジ・レシオを契約上定められた数値以下に維持すること

各決算期末及び各中間期末(いずれも直近12か月)において連結ベースで営業損益を2期連続して赤字としないこと

各決算期末における連結ベースでの純資産の部(但し、新株予約権、非支配株主持分及び繰延ヘッジ損益を控除する。)が直前の各決算期末における連結ベースでの純資産の部の75%以上であること

#### 5 貸出コミットメント契約

運転資金の安定的な調達を可能とするため、取引金融機関と貸出コミットメント契約を締結しております。この契約に基づく当事業年度末の貸出コミットメントに係る借入未実行残高は次のとおりであります。

	前事業年度 (2017年3月31日)	当事業年度 (2018年3月31日)
貸出コミットメントの総額	1,500,000千円	1,500,000千円
借入実行残高	-	-
差引額	1,500,000	1,500,000

(損益計算書関係)

1 関係会社との取引に係るものが次のとおり含まれております。

	前事業年度 (自 2016年4月1日 至 2017年3月31日)	当事業年度 (自 2017年4月1日 至 2018年3月31日)
営業取引による取引高		
売上高	1,442,114千円	1,414,064千円
売上原価	1,046	-
販売費及び一般管理費	23,503	25,381
営業取引以外の取引による取引高	6,156	6,108

(有価証券関係)

前事業年度(2017年3月31日)

子会社株式(貸借対照表計上額は子会社株式927,382千円)は、市場価格がなく、時価を把握することが極めて困難と認められることから、記載しておりません。

当事業年度(2018年3月31日)

子会社株式(貸借対照表計上額は子会社株式927,382千円)は、市場価格がなく、時価を把握することが極めて困難と認められることから、記載しておりません。

(税効果会計関係)

1. 繰延税金資産及び繰延税金負債の発生の主な原因別の内訳

	前事業年度 (2017年3月31日)	当事業年度 (2018年3月31日)
繰延税金資産		
未払事業税	39,743千円	24,342千円
賞与引当金	20,955	20,276
土地	263,132	263,132
会員権	15,978	16,055
資産除去債務	11,593	11,829
その他	32,146	27,107
繰延税金資産小計	383,548	362,743
評価性引当額	283,550	283,758
繰延税金資産合計	99,998	78,985
繰延税金負債		
商標権	363,175	342,858
特別償却準備金	16,574	-
その他	2,287	1,941
繰延税金負債合計	382,037	344,799
繰延税金負債の純額	282,039	265,814

2. 法定実効税率と税効果会計適用後の法人税等の負担率との間に重要な差異があるときの、当該差異の原因となった主要な項目別の内訳

	前事業年度 (2017年3月31日)	当事業年度 (2018年3月31日)
法定実効税率	34.0%	33.8%
(調整)		
交際費等永久に損金に算入されない項目	0.3	0.4
のれん償却額	9.3	10.9
評価性引当額の増減額	0.9	0.0
その他	0.2	0.8
税効果会計適用後の法人税等の負担率	42.9	45.8

(重要な後発事象)  
該当事項はありません。

【附属明細表】

【有形固定資産等明細表】

(単位：千円)

資産の種類	当期首残高	当期増加額	当期減少額	当期償却額	当期末残高	減価償却 累計額
有形固定資産						
建物	378,870	8,043	-	27,118	359,795	1,120,614
構築物	11,823	1,954	-	2,389	11,388	112,147
機械及び装置	216,476	95,136	-	53,831	257,781	497,728
車両運搬具	5,910	20,098	976	5,846	19,186	54,166
工具、器具及び備品	49,863	43,569	250	42,532	50,648	366,694
土地	802,457	-	-	-	802,457	-
リース資産	38,653	6,529	-	14,329	30,853	56,111
建設仮勘定	767	44,371	40,274	-	4,864	-
有形固定資産計	1,504,823	219,703	41,501	146,048	1,536,976	2,207,462
無形固定資産						
のれん	8,275,946	-	-	472,911	7,803,035	-
商標権	1,077,124	-	-	61,550	1,015,574	-
ソフトウェア	27,654	31,215	-	12,542	46,326	-
その他	135	6,440	2,040	-	4,535	-
無形固定資産計	9,380,861	37,655	2,040	547,004	8,869,472	-

(注) 1. 当期増加額のうち主なものは次のとおりであります。

機械及び装置	製造設備の取得	95,136千円
工具、器具及び備品	治具・金型等の取得	37,656千円
ソフトウェア	会計システムの取得及び原価計算システムの更新	23,770千円

2. 建設仮勘定の当期増加額は、各資産の取得に伴う増加額であり、当期減少額は、主に各資産勘定への振替額であります。

【引当金明細表】

(単位：千円)

区分	当期首残高	当期増加額	当期減少額	当期末残高
貸倒引当金	59,157	27,453	14,732	71,878
賞与引当金	61,687	60,061	61,687	60,061

(2) 【主な資産及び負債の内容】

連結財務諸表を作成しているため、記載を省略しております。

(3) 【その他】

該当事項はありません。

## 第6 【提出会社の株式事務の概要】

事業年度	毎年4月1日から翌年3月31日まで
定時株主総会	事業年度末日の翌日から3ヶ月以内
基準日	毎年3月31日
剰余金の配当の基準日	毎年3月31日、毎年9月30日
1単元の株式数	100株
単元未満株式の買取り 取扱場所 株主名簿管理人 取次所 買取手数料	愛知県名古屋市中区栄三丁目15番33号 三井住友信託銀行株式会社 証券代行部 東京都千代田区丸の内一丁目4番1号 三井住友信託銀行株式会社  無料
公告掲載方法	当社の公告は、電子公告により行います。ただし、事故その他やむを得ない事由によって電子公告による公告をすることができない場合の公告方法は、日本経済新聞に掲載する方法によって行います。 当社の公告掲載URLは次のとおりであります。 <a href="http://www.shinwa-jp.com">http://www.shinwa-jp.com</a>
株主に対する特典	該当事項はありません。

(注) 当社の株主は、その有する単元未満株式について、次に掲げる権利以外の権利を行使することができない旨、定款に定めております。

- (1) 会社法第189条第2項各号に掲げる権利
- (2) 会社法第166条第1項の規定による請求をする権利
- (3) 株主の有する株式数に応じて募集株式の割当て及び募集新株予約権の割当てを受ける権利

## 第7 【提出会社の参考情報】

### 1 【提出会社の親会社等の情報】

当社は、金融商品取引法第24条の7第1項に規定する親会社等はありません。

### 2 【その他の参考情報】

当事業年度の開始日から有価証券報告書提出日までの間に、次の書類を提出しております。

#### (1) 有価証券届出書(株式売出し)及びその添付書類

2018年2月15日東海財務局長に提出。

#### (2) 有価証券届出書の訂正届出書

上記(1)に係る訂正届出書を2018年3月1日及び2018年3月9日東海財務局長に提出。

#### (3) 臨時報告書

金融商品取引法第24条の5第4項及び企業内容等の開示に関する内閣府令第19条第2項第4号の規定に基づく臨時報告書を2018年3月30日東海財務局長に提出。



## 第二部 【提出会社の保証会社等の情報】

該当事項はありません。

## 独立監査人の監査報告書

2018年6月25日

信和株式会社  
取締役会 御中

有限責任 あずさ監査法人

指定有限責任社員  
業務執行社員 公認会計士 膳 亀 聡 印

指定有限責任社員  
業務執行社員 公認会計士 奥 谷 浩 之 印

指定有限責任社員  
業務執行社員 公認会計士 花 岡 克 典 印

当監査法人は、金融商品取引法第193条の2第1項の規定に基づく監査証明を行うため、「経理の状況」に掲げられている信和株式会社の2017年4月1日から2018年3月31日までの連結会計年度の連結財務諸表、すなわち、連結財政状態計算書、連結損益計算書、連結包括利益計算書、連結持分変動計算書、連結キャッシュ・フロー計算書及び連結財務諸表注記について監査を行った。

### 連結財務諸表に対する経営者の責任

経営者の責任は、連結財務諸表の用語、様式及び作成方法に関する規則第93条の規定により国際会計基準に準拠して連結財務諸表を作成し適正に表示することにある。これには、不正又は誤謬による重要な虚偽表示のない連結財務諸表を作成し適正に表示するために経営者が必要と判断した内部統制を整備及び運用することが含まれる。

### 監査人の責任

当監査法人の責任は、当監査法人が実施した監査に基づいて、独立の立場から連結財務諸表に対する意見を表明することにある。当監査法人は、我が国において一般に公正妥当と認められる監査の基準に準拠して監査を行った。監査の基準は、当監査法人に連結財務諸表に重要な虚偽表示がないかどうかについて合理的な保証を得るために、監査計画を策定し、これに基づき監査を実施することを求めている。

監査においては、連結財務諸表の金額及び開示について監査証拠を入手するための手続が実施される。監査手続は、当監査法人の判断により、不正又は誤謬による連結財務諸表の重要な虚偽表示のリスクの評価に基づいて選択及び適用される。財務諸表監査の目的は、内部統制の有効性について意見表明するためのものではないが、当監査法人は、リスク評価の実施に際して、状況に応じた適切な監査手続を立案するために、連結財務諸表の作成と適正な表示に関連する内部統制を検討する。また、監査には、経営者が採用した会計方針及びその適用方法並びに経営者によって行われた見積りの評価も含め全体としての連結財務諸表の表示を検討することが含まれる。

当監査法人は、意見表明の基礎となる十分かつ適切な監査証拠を入手したと判断している。

### 監査意見

当監査法人は、上記の連結財務諸表が、国際会計基準に準拠して、信和株式会社及び連結子会社の2018年3月31日現在の財政状態並びに同日をもって終了する連結会計年度の経営成績及びキャッシュ・フローの状況をすべての重要な点において適正に表示しているものと認める。

### 利害関係

会社と当監査法人又は業務執行社員との間には、公認会計士法の規定により記載すべき利害関係はない。

以上

(注) 1. 上記は監査報告書の原本に記載された事項を電子化したものであり、その原本は当社(有価証券報告書提出会社)が別途保管しております。

2. XBR Lデータは監査の対象には含まれていません。

## 独立監査人の監査報告書

2018年6月25日

信和株式会社  
取締役会 御中

有限責任 あずさ監査法人

指定有限責任社員  
業務執行社員 公認会計士 膳 亀 聡 印

指定有限責任社員  
業務執行社員 公認会計士 奥 谷 浩 之 印

指定有限責任社員  
業務執行社員 公認会計士 花 岡 克 典 印

当監査法人は、金融商品取引法第193条の2第1項の規定に基づく監査証明を行うため、「経理の状況」に掲げられている信和株式会社の2017年4月1日から2018年3月31日までの第4期事業年度の財務諸表、すなわち、貸借対照表、損益計算書、株主資本等変動計算書、重要な会計方針、その他の注記及び附属明細表について監査を行った。

### 財務諸表に対する経営者の責任

経営者の責任は、我が国において一般に公正妥当と認められる企業会計の基準に準拠して財務諸表を作成し適正に表示することにある。これには、不正又は誤謬による重要な虚偽表示のない財務諸表を作成し適正に表示するために経営者が必要と判断した内部統制を整備及び運用することが含まれる。

### 監査人の責任

当監査法人の責任は、当監査法人が実施した監査に基づいて、独立の立場から財務諸表に対する意見を表明することにある。当監査法人は、我が国において一般に公正妥当と認められる監査の基準に準拠して監査を行った。監査の基準は、当監査法人に財務諸表に重要な虚偽表示がないかどうかについて合理的な保証を得るために、監査計画を策定し、これに基づき監査を実施することを求めている。

監査においては、財務諸表の金額及び開示について監査証拠を入手するための手続が実施される。監査手続は、当監査法人の判断により、不正又は誤謬による財務諸表の重要な虚偽表示のリスクの評価に基づいて選択及び適用される。財務諸表監査の目的は、内部統制の有効性について意見表明するためのものではないが、当監査法人は、リスク評価の実施に際して、状況に応じた適切な監査手続を立案するために、財務諸表の作成と適正な表示に関連する内部統制を検討する。また、監査には、経営者が採用した会計方針及びその適用方法並びに経営者によって行われた見積りの評価も含め全体としての財務諸表の表示を検討することが含まれる。

当監査法人は、意見表明の基礎となる十分かつ適切な監査証拠を入手したと判断している。

### 監査意見

当監査法人は、上記の財務諸表が、我が国において一般に公正妥当と認められる企業会計の基準に準拠して、信和株式会社の2018年3月31日現在の財政状態及び同日をもって終了する事業年度の経営成績をすべての重要な点において適正に表示しているものと認める。

### 利害関係

会社と当監査法人又は業務執行社員との間には、公認会計士法の規定により記載すべき利害関係はない。

以 上

(注) 1. 上記は監査報告書の原本に記載された事項を電子化したものであり、その原本は当社(有価証券報告書提出会社)が別途保管しております。

2. X B R L データは監査の対象には含まれていません。