

【表紙】

【提出書類】 有価証券報告書

【根拠条文】 金融商品取引法第24条第1項

【提出先】 関東財務局長

【提出日】 平成29年3月31日

【事業年度】 第9期(自 平成28年1月1日 至 平成28年12月31日)

【会社名】 株式会社オークネット

【英訳名】 AUCNET INC.

【代表者の役職氏名】 代表取締役社長 藤崎 清孝

【本店の所在の場所】 東京都港区北青山二丁目5番8号

【電話番号】 03(6440)2500(代表)

【事務連絡者氏名】 取締役執行役員コーポレート部門統括GM 田島 伸和

【最寄りの連絡場所】 東京都港区北青山二丁目5番8号

【電話番号】 03(6440)2500(代表)

【事務連絡者氏名】 取締役執行役員コーポレート部門統括GM 田島 伸和

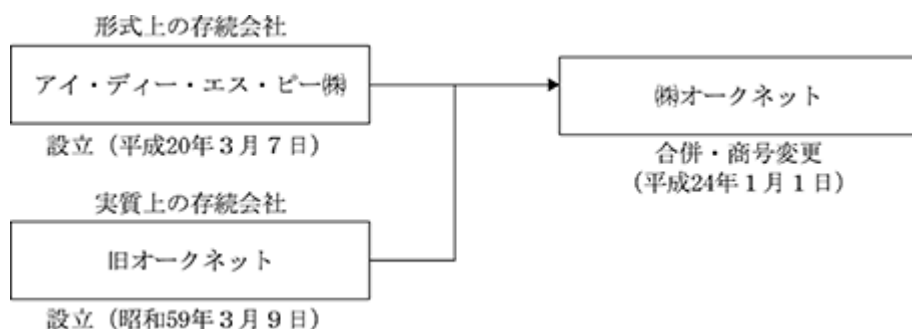
【縦覧に供する場所】 株式会社東京証券取引所  
(東京都中央区日本橋兜町2番1号)

## 第一部 【企業情報】

### 第1 【企業の概況】

(はじめに)

当社は、昭和59年3月に中古車TVオークションを主催する目的で設立された株式会社エフティーエス（昭和59年9月に「株式会社オークネット」に社名変更。以下「旧オークネット」といいます。）を前身としております。設立後、業容を拡大してまいりましたが、中長期的かつ持続的な企業価値の向上を視野に入れた事業構造の転換を図るため、マネジメント・バイアウト（以下「MBO」といいます。）により、平成20年10月に東京証券取引所市場第一部の上場を廃止いたしました。上場廃止後、当社による吸収合併を経て、現在の当社グループを形成しております。



(注) マネジメント・バイアウト (MBO) とは、一般的に買収対象企業の経営陣が全部又は一部の資金を出資して、買収対象会社の事業の継続を前提として買収対象企業の株式を購入することをいいます。

#### 1. マネジメント・バイアウト (MBO) に至った経緯とその目的

旧オークネットは、昭和59年3月に設立され、昭和60年に中古車オークション業界にネットワーク型オークションであるTVオートオークション (TVAA) を投入し、通信衛星を利用した事業者向けオークションを運営してまいりました。平成3年9月には株式を店頭登録し、平成12年5月には東京証券取引所市場第一部に株式を上場いたしました。その後も、通信衛星システムとインターネットを組み合わせた、独自のシステムによるバーチャルなオークション市場を事業者向けに提供し、ビジネス領域を中古車から中古バイク、花き、中古PCへと拡大しました。

旧オークネットの主力事業が属する中古車流通市場は、平成7年から平成16年にかけて市場規模（中古車オークション出品台数：出所 株式会社ユーストカー）がおおよそ2倍に伸張した成長市場であり、旧オークネットが東京証券取引所市場第一部へ株式を上場した当時は、こうした市場拡大の真っ只中にありました。

しかしながら、平成17年以降、中古車流通市場はその規模が縮小する傾向にあり、旧オークネットが事業を展開している中古車オークション業界を取り巻く環境は、長引く新車販売の低迷や中古車輸出の急拡大、自動車平均保有年数の長期化による良質な中古車不足を背景に大きく変動しつつあり、参入障壁の低いインターネットを利用したオークションへのシフトが続く等、事業者間の競争も激化し、旧オークネットにおいても、主力事業であるオークション事業は、出品台数が伸び悩み、成約台数が減少する傾向が続いておりました。

旧オークネットは、このような業界の環境下、同報性に優れた通信衛星を通信手段として利用しておりましたが、平成18年6月より、通信衛星とインターネットを並行して利用し、平成19年からは約5億円の費用をかけて、オークションの通信手段をインターネットへと移行すべく、各種施策を実施するとともにインターネットを利用した顧客向け集客支援サービスを展開し、主力事業の強化・拡大を目指しました。

しかしながら、旧オークネットが中長期的かつ持続的な企業価値の向上を実現するには、オークション事業の通信伝達手段を通信衛星からインターネットへ移行するとともに、他社と比較して競争力を有する月額固定料金を設定し、多数の中古車販売店を会員店として獲得し顧客基盤を拡充させること、消費者向けの広告を積極的に行い会員店が保有する中古車の市場流通を促進させる情報流通支援サービス事業を強化し会員店あたりの収益を拡大すること、といった事業構造の転換が必要であると考えました。

このような事業構造の転換を推進するには、月額固定料金を変更することにより大幅な減収が見込まれ、更に、積極的な広告活動を行うことにおいても大きな支出が必要となり、一時的な利益の減少や株価への悪影響が予測されましたが、その影響を読み切れない状況でありました。そして、この短期的な業績の変動は、資本市場から十分な評価を得られず、旧オークネットの株主の皆様のご期待に沿えられない可能性もありました。また、増加傾向にある上場維持コストが今後、旧オークネットの事業利益を圧迫し、事業活動展開の障壁になる可能性もありました。

旧オークネットは、こうした厳しい経営環境に適應し、企業価値の拡大を実現していくためには、短期的な業績の変動に左右されることなく、中長期的かつ持続的な企業価値向上を視野に入れた事業構造の転換が必要であり、上場維持を含めて様々な観点から検討を重ねた結果、短期的な業績向上と中期的な企業価値向上を同時に追求して経営を行うことは、旧オークネットの安定的かつ継続的な成長を制約するものと考えました。その上で、旧オークネットの株主の皆様に対し事業構造の転換に伴う短期的なマイナスの影響を及ぼすことを回避するとともに、旧オークネットの企業価値をより一層向上させるためには、マネジメント・バイアウト（MBO）の手法により非公開化を行うことが最善であると判断し、MBOによる非公開化を決断するに至り、平成20年10月に東京証券取引所市場第一部の上場を廃止いたしました。

## 2. MBO後の経営改革

以下のとおり、MBO後の事業構造改革の結果、オークション事業の通信伝達手段の通信衛星からインターネットへの完全移行を行い、料金改定による中古車オークション事業の顧客減少に一定の歯止めをかけることができました。さらにMBOを実施したことに伴う機動的な経営戦略・施策の迅速な遂行の結果、デジタルプロダクツ事業をはじめとする新規事業立ち上げ等により、事業ポートフォリオが多様化することができました。

### 四輪事業の強化

平成20年9月のリーマンショック等の影響により、MBOの実施目的のうち、情報流通支援サービス事業である「オークネット.jp」に関する消費者向け広告については、当初の計画どおり実行できず、会員の獲得や流通台数の拡大に大きな効果が得られなかったものの、オークション事業の通信伝達手段の通信衛星からインターネットへの完全移行を果たすことができました。また、競争力を有する月額固定料金の設定の実施は、顧客基盤の拡大にはつながらなかったものの、中古車オークション事業の顧客減少に一定の歯止めをかけることができております。

一方で、ネットワークAA(現車オークション会場をリアルタイムで接続するライブ中継オークションとオークション会場出品車両の落札代行を行うWeb入札サービス)の貢献により、MBO後は減収傾向であったにも関わらず、営業利益及び経常利益とも確保できる体制が確立できました。

### 四輪事業以外の事業基盤の確立

MBOを実施したことに伴う機動的な経営戦略・施策の迅速な遂行の結果、MBO前には、まだ事業規模も小さかったブランドオークション、中古PC等のデジタル機器オークションの事業拡大及びその他新規事業の立ち上げ等を行っております。

更に、中古バイクオークション、花きオークション、ブランドオークション、ITプラットフォーム提供等の事業において、各事業の競争力強化、責任と権限の明確化及び意思決定の迅速化に向けた運営体制を整えるため、各事業の分社化を平成27年1月に行いました。

また、中国及び東南アジア等にグローバル展開していくための戦略拠点として、平成24年7月にAUCNET HK LIMITEDを設立する等、海外事業の展開も積極的に行いました。その結果、MBO実施前の平成19年12月期には連結売上高の10%に満たなかった海外売上高は、平成28年12月期には連結売上高の16.7%を占めるまでになっております。

上述のように四輪事業の強化や四輪事業以外の事業基盤の確立が行われた結果、MBO前の平成19年12月期と平成28年12月期を比較すると、連結売上高は17,535百万円から19,983百万円へと増加しております。

また、平成19年12月期と平成28年12月期の各セグメントの売上高構成比は、四輪事業は、78.6%（セグメント売上高13,777百万円）から53.5%（同10,682百万円）へ、その他情報流通事業（平成19年12月期における二輪事業及び花き事業）は11.1%（同1,949百万円）から12.8%（同2,555百万円）へと大きく変化しました。さらに、新規事業であるデジタルプロダクツ事業が27.4%（同5,483百万円）の構成比となり、四輪事業に次ぐ中核事業に成長する等、多角化に成功しております。

なお、平成19年12月期と平成28年12月期のセグメント利益合計はそれぞれ3,478百万円、6,812百万円となり、セグメントの利益構成比は、四輪事業が89.9%（セグメント利益3,127百万円）から46.7%（同3,183百万円）へ、その他情報流通事業（平成19年12月期における二輪事業及び花き事業）が9.1%（同314百万円）から9.2%（同625百万円）へと変化しております。新規事業であるデジタルプロダクツ事業は、44.4%（同3,023百万円）となっております。

また、MBO前の平成19年12月期は2,090百万円であった連結経常利益も、平成28年12月期は4,115百万円（のれん償却費控除後）を計上するまでに至っております。

### 3. 再上場の目的

当社はMBO後、四輪事業の強化として通信伝達手段の通信衛星からインターネットへの完全移行や競争力を有する月額固定料金の設定を行うとともに、四輪事業以外の事業基盤の確立としてブランドオークション、中古PC等のデジタル機器オークションの事業拡大及びその他新規事業立ち上げ等の施策を実施し、平成20年10月の上場廃止後も着実に成果を上げるとともに、MBOの目的として掲げた中長期的かつ持続的な企業価値向上を視野に入れた事業構造の転換を達成するべく事業を推進してまいりました。

さらなる成長を目指す当社にとって、株式を再上場することにより、多様な財務戦略が選択できるとともに、資金を成長戦略（新分野・事業・商材・地域への進出・展開）に活用し、企業の成長スピードを加速させることが可能となること、資金を新技術の習得と次世代流通システムの構築に活用することで、他社との差別化を図り、市場優位性の維持・獲得が可能となること、財務・経理・管理部門の強化・推進を図ることで経営の透明性と信頼性の確保が可能となること、国内外からの社会的信用と知名度を得ることができ、当社グループ社員のモチベーションの向上が図れるとともに、当社グループ会社の営業活動全般においても大きく寄与することが期待できること、景気浮揚による人材不足であっても、優秀な人材を確保することが可能となること、といったメリットを享受することが重要であると判断しており、そのためにも、上場企業として高い透明性を保つことにより、株主や顧客の皆様、従業員等の企業利害関係者（ステークホルダー）の信頼に応えていくことが重要であると認識しております。

## 1 【主要な経営指標等の推移】

### (1) 連結経営指標等

回次	第7期	第8期	第9期
決算年月	平成26年12月	平成27年12月	平成28年12月
売上高 (千円)	16,790,328	19,299,275	19,983,859
経常利益 (千円)	3,250,434	4,263,573	4,115,913
親会社株主に帰属する 当期純利益 (千円)	1,233,129	1,868,848	2,183,455
包括利益 (千円)	1,252,355	2,039,399	2,159,343
純資産額 (千円)	6,744,467	9,944,101	12,139,516
総資産額 (千円)	23,749,112	22,717,754	25,446,066
1株当たり純資産額 (円)	324.32	411.74	498.83
1株当たり当期純利益 金額 (円)	60.22	90.58	90.77
潜在株式調整後 1株当たり当期純利益 金額 (円)			
自己資本比率 (%)	28.0	43.3	47.2
自己資本利益率 (%)	20.3	22.7	20.0
株価収益率 (倍)			
営業活動による キャッシュ・フロー (千円)	205,628	8,050,918	5,771,425
投資活動による キャッシュ・フロー (千円)	23,805	150,318	1,475,850
財務活動による キャッシュ・フロー (千円)	658,763	3,178,663	1,546,151
現金及び現金同等物 の期末残高 (千円)	4,451,991	9,664,737	12,460,837
従業員数 (名)	499	551	578

(注) 1. 売上高には、消費税等は含まれておりません。

2. 株価収益率は当社株式が非上場であるため記載しておりません。

3. 従業員数は就業人員(当社グループからグループ外への出向者を除き、グループ外から当社グループへの出向者を含む。)であり、臨時雇用者数(パートタイマー、人材会社からの派遣社員等を含む。)は、従業員数の100分の10未満であるため、記載を省略しております。

4. 潜在株式調整後1株当たり当期純利益金額については、第7期は潜在株式が存在しないため、第8期及び第9期は潜在株式は存在するものの、当社株式は非上場であり期中平均株価が把握できないため、記載しておりません。

5. 第7期から第9期の連結財務諸表については、金融商品取引法第193条の2第1項の規定に基づき、太陽有限責任監査法人により監査を受けております。

6. 当社は平成27年7月29日付で普通株式1株につき10株の割合で株式分割を、平成28年7月31日付で普通株式1株につき20株の割合で株式分割を行っております。第7期の期首に当該株式分割が行われたと仮定して、1株当たり純資産額及び1株当たり当期純利益金額を算定しております。

## (2) 提出会社の経営指標等

回次	第5期	第6期	第7期	第8期	第9期
決算年月	平成24年12月	平成25年12月	平成26年12月	平成27年12月	平成28年12月
売上高 (千円)	9,335,608	9,806,969	9,946,055	10,050,655	9,385,518
経常利益 (千円)	922,834	1,202,540	2,197,849	1,184,544	501,494
当期純利益又は 当期純損失( ) (千円)	92,259	285,433	1,425,679	279,617	118,572
資本金 (千円)	100,000	100,000	100,000	100,000	138,788
発行済株式総数 (株)	102,390	102,390	102,390	1,443,850	25,569,000
純資産額 (千円)	2,869,923	3,219,193	4,632,244	6,246,093	6,419,916
総資産額 (千円)	13,916,221	13,642,085	15,101,390	15,528,172	14,829,643
1株当たり純資産額 (円)	28,029.34	31,440.51	226.21	261.59	266.73
1株当たり配当額 (1株当たり中間配当額) (円)	(-)	(-)	(-)	(-)	(-)
1株当たり当期純利益 金額又は 1株当たり当期純損失 金額( ) (円)	901.06	2,787.71	69.62	13.55	4.93
潜在株式調整後 1株当たり当期純利益 金額 (円)					
自己資本比率 (%)	20.6	23.6	30.7	40.2	43.3
自己資本利益率 (%)	1.1	9.4	36.3	5.1	1.9
株価収益率 (倍)					
配当性向 (%)					
従業員数 (名)	248	254	261	173	203

- (注) 1. 売上高には、消費税等は含まれておりません。  
2. 株価収益率は当社株式が非上場であるため記載しておりません。  
3. 従業員数は就業人員(当社から社外への出向者を除き、社外から当社への出向者を含む。)であり、臨時雇用者数(パートタイマー、人材会社からの派遣社員等を含む。)は、従業員数の100分の10未満であるため、記載を省略しております。  
4. 当社は平成28年7月31日付で普通株式1株につき20株の割合で株式分割を行っており、平成28年12月31日付で自己株式3,500,000株を消却しているため、発行済株式総数は25,569,000株となっております。  
5. 潜在株式調整後1株当たり当期純利益金額については、第5期から第7期は潜在株式が存在しないため、第8期及び第9期は潜在株式は存在するものの、当社株式は非上場であり期中平均株価が把握できないため、記載しておりません。  
6. 主要な経営指標等のうち、第5期及び第6期については会社計算規則(平成18年法務省令第13号)の規定に基づき算出した各数値を記載しており、金融商品取引法第193条の2第1項の規定による監査証明を受けておりません。  
7. 当社(アイ・ディー・エス・ピー株式会社(現株式会社オークネット))は、平成20年3月7日付でMBOを目的として設立された会社であり、その後、平成24年1月1日付で、当社を存続会社、旧株式会社オークネットを消滅会社として吸収合併を行っております。第5期は、当該合併に伴い、抱合せ株式消滅差損が発生したため、当期純損失を計上しております。  
8. 第7期から第9期の財務諸表については、金融商品取引法第193条の2第1項の規定に基づき、太陽有限責任監査法人により監査を受けております。

9. 当社は平成27年7月29日付で普通株式1株につき10株の割合で株式分割を、平成28年7月31日付で普通株式1株につき20株の割合で株式分割を行っております。第7期の期首に当該株式分割が行われたと仮定して、1株当たり純資産額及び1株当たり当期純利益金額を算定しております。
10. 平成27年7月29日付で普通株式1株につき10株の割合で株式分割を、平成28年7月31日付で普通株式1株につき20株の割合で株式分割を行っております。第5期の期首に当該株式分割が行われたと仮定して算定した場合の1株当たり指標の推移を参考までに掲げると、以下のとおりとなります。また、第5期及び第6期の数値(1株当たり配当額についてはすべての数値)については、太陽有限責任監査法人の監査を受けておりません。

回次	第5期	第6期	第7期	第8期	第9期
決算年月	平成24年12月	平成25年12月	平成26年12月	平成27年12月	平成28年12月
1株当たり純資産額 (円)	140.15	157.20	226.21	261.59	266.73
1株当たり当期純利益金額又は1株当たり当期純損失金額( ) (円)	4.51	13.94	69.62	13.55	4.93
潜在株式調整後1株当たり当期純利益 (円)					
1株当たり配当額(1株当たり中間配当額) (円)	(-)	(-)	(-)	(-)	(-)

## 2 【沿革】

当社（形式上の存続会社）の旧オークネットとの合併までの沿革は、以下のとおりであります。

年 月	概 要
平成20年3月	MB0を目的として、アイ・ディー・エス・ピー株式会社（当社）を東京都千代田区三番町に設立。
平成20年8月	当社による旧オークネットの株式の公開買付を実施し、当社は、94.8%を取得。
平成20年10月	当社が旧オークネットを完全子会社化。
平成24年1月	旧オークネットを吸収合併消滅会社、当社を吸収合併存続会社とする合併を行うとともに、社名を株式会社オークネットに変更。

旧オークネット（実質上の存続会社）の沿革は、以下のとおりであります。

年 月	概 要
昭和59年3月	中古車TVオークションを主催する目的として、株式会社エフティーエスを東京都港区北青山に設立。
昭和59年9月	株式会社オークネットに社名変更。
昭和59年11月	レーザーディスク方式によるテレビオークションシステムを発表し、会員募集を開始。
昭和60年1月	財務体質の強化のため、株式会社オリエントファイナンス(現 株式会社オリエントコーポレーション)と資本提携。
昭和60年6月	関東甲信及び中部地区をネットワークとするTVオートオークション(TVAA)を会員数560社にて開始。
昭和63年1月	全国ネットワークを構築するため、社団法人日本中古自動車販売協会連合会と提携。
平成元年8月	衛星通信テレビオークションシステムへ移行し、アナウンサーによる実況中継や動画による出品を実現。
平成2年1月	財務体質の強化及び経営の効率化のため、形式上の存続会社である株式会社フレックスオート商事と合併。
平成3年9月	社団法人日本証券業協会に株式を店頭売買銘柄として登録。
平成5年6月	事業基盤強化のため、中古バイクテレビオークションを開始。
平成8年9月	中古車流通の信頼性向上のため、検査専門子会社として株式会社オークネット・インスペクション・サービス(現 株式会社AIS)を設立。
平成9年12月	事業基盤強化のため、切花テレビオークションを開始。
平成12年5月	東京証券取引所市場第一部に株式を上場。
平成12年12月	検査事業での連携強化を図るため、株式会社オークネット・インスペクション・サービス(現 株式会社AIS)へ株式会社トヨタユーゼック、株式会社ホンダユーテックが出資。
平成13年1月	事業基盤の強化のため、株式会社シーエーエーの業務提携を皮切りにし、オークション実況中継サービスのライブオークションを開始。
平成13年4月	東京都千代田区三番町に本社を移転。
平成13年9月	中古車テレビオークションにおいて落札代行サービスを展開するため、子会社として株式会社アイオークを設立。
平成14年3月	検査事業での連携強化を図るため、子会社株式会社オークネット・インスペクション・サービス(現 株式会社AIS)へ株式会社日産ユーズドカーセンターが出資。
平成14年6月	自動車部品用品卸販売を展開するため、子会社として株式会社ランマートを設立。



年 月	概 要
平成15年3月	株式会社オークネット・インスペクション・サービス(現 株式会社AIS)、株式会社トヨタユーゼック、株式会社ホンダユーテック及び株式会社日産ユーズドカーが共同して中古車の統一検査基準を策定。
平成15年8月	中古車業界での認知度向上のため、株式会社オークネット・インスペクション・サービスを株式会社オートモビル・インスペクション・システムに社名変更。(現 株式会社AIS)
平成16年11月	システムの利便性の向上やサービス商品拡充のため、花きオークションにおいて衛星通信によるオークションシステムから、インターネットを利用したオークションシステムであるブロードバンドフラワーオークションへ移管。
平成17年3月	事業基盤強化を図るため、Blanco Oy Ltd(以下、「ブランコ社」という。)と国内独占販売権契約を締結し、PCのデータ消去ソフト販売事業を開始。
平成17年11月	事業基盤強化のため、中古PCの業者間オークション「PC オークション」を開始。
平成17年12月	検査事業での連携強化を図るため、株式会社オートモビル・インスペクション・システム(現 株式会社AIS)へマツダ中販株式会社、スバルユアアイ株式会社が出資。
平成18年5月	システムの利便性の向上やサービス商品拡充のため、中古バイクオークションにてインターネットオークションを開始。
平成18年11月	取扱商材拡大のため、花きオークションにおいて鉢物専用のリアルタイムオークションを開始。
平成19年5月	四輪会員向けのサービス拡充の一環として、一般消費者向けに中古車情報検索サイト「オークネット.jp」を開始。
平成20年5月	システムの利便性の向上やサービス商品拡充のため、通信衛星方式のオークションからインターネットオークションへ移行完了。
平成20年8月	アイ・ディー・エス・ピー株式会社(現 当社)による旧オークネットの株式の公開買付を実施し、当社は、同社の発行済株式総数の94.8%を取得。
平成20年9月	事業基盤強化のため、ブランド品のリアルタイムオークションを開始。
平成20年10月	東京証券取引所市場第一部上場廃止。 アイ・ディー・エス・ピー株式会社(現 当社)が、旧オークネットを完全子会社化。
平成22年3月	事業基盤強化のためブランコ社と共同出資により、株式会社ブランコ・ジャパンを設立し、国内及びアジアへのデータ消去ソフト販売を強化。
平成22年4月	中古バイクオークションにおいて、流通台数の拡大を目的として、全国オートバイ協同組合連合会と業務提携契約を締結。 中古PC取扱い会員向けのサービス拡充の一環として、中古PCのリアルタイムオークション「PCリアル」を開始。
平成23年7月	中古車オークション関連の営業強化のために、株式会社オークネット・セールスアンドサポートを設立。
平成23年11月	事業基盤強化のため、株式会社オークネットメディカルを設立し、中古医療機器のリアルタイムオークションを開始。
平成24年1月	旧オークネットを吸収合併消滅会社、アイ・ディー・エス・ピー株式会社(現 当社)を吸収合併存続会社とする合併を行うとともに、社名を株式会社オークネットに変更。

旧オークネットとの合併後の当社の沿革は次のとおりであります。

年 月	概 要
平成24年 1月	取扱商材拡大のため、中古モバイル機器のリアルタイムオークション「モバイルオークション」を開始。
平成24年 3月	情報セキュリティや個人情報保護の強化のために、情報セキュリティマネジメントシステムの国際規格「ISO/IEC 27001:2005」(現ISO/IEC 27001:2013)及び国内企画「JIS Q 27001:2006」(現JIS Q 27001:2014)を取得。
平成24年 7月	海外事業展開の戦略的拠点として、香港にAUCNET HK LIMITEDを設立。
平成24年11月	事業基盤強化のため、株式会社オークネットメディカルを株式会社オークネットメディカル&デジタルプロダクツに社名変更し、デジタル機器のリアルタイムオークションを開始。
平成25年 3月	事業基盤強化のため、スマホデータ消去関連ビジネスを開始し、物流センターとして品川区西大井へADP西大井センターを設立。
平成25年 6月	フィナンシャルサービス強化のため、株式会社オーク・フィナンシャル・パートナーズを設立。
平成25年10月	東京都港区北青山に本社を移転。
平成26年 3月	事業拡大のため、株式会社オークネットメディカル&デジタルプロダクツの医療事業を、設立した株式会社オークネットメディカルに移管。
平成26年 4月	中古車業界や一般消費者向けの認知度向上のため、株式会社オートモビル・インスペクション・システムを株式会社AISへ社名変更。
平成26年 5月	株式会社オークネットメディカル&デジタルプロダクツの社名を株式会社オークネットデジタルプロダクツへ変更。
平成27年 1月	事業の拡大及び多角化に伴い迅速な意思決定を行い、更なる運営体制の強化を目的とし、新たに子会社を設立。 ・株式会社オークネット・モーターサイクル ・株式会社オークネット・アグリビジネス ・株式会社オークネット・コンシューマープロダクツ ・株式会社オークネット・アイビーエス
平成27年 7月	事業基盤の強化のため、日本ビジネステレビジョン株式会社(現 JBTV株式会社)を株式交換により完全子会社化。
平成27年 9月	海外事業展開の戦略拠点として、アメリカにAucnet USA,LLC. を設立。
平成27年10月	アメリカにおける事業基盤強化のため、Aucnet USA, LLC. がPrint Vision Inc. を買収により完全子会社化。
平成28年 1月	日本ビジネステレビジョン株式会社からJBTV株式会社へ社名変更。
平成28年 2月	株式会社オークネット・コンシューマープロダクツが株式会社アートネックスを吸収合併。
平成28年 3月	取締役会の監督機能の強化、経営に関する意思決定の迅速化を図るため、監査役会設置会社から監査等委員会設置会社に移行。
平成29年 3月	東京証券取引所市場第一部に株式を上場。

### 3 【事業の内容】

当社グループは、当社及び連結子会社15社(他に非連結子会社12社)、持分法適用関連会社1社(他に持分法を適用していない関連会社7社)で構成されており、中古車を中心として、中古スマートフォン・中古PC等の中古デジタル機器、中古バイク、花き(切花・鉢物)、ブランド品等のオークション関連事業を主たる業務としております。

当社グループの事業内容及び当社と関係会社の当該事業に係る位置付けは次のとおりであります。

なお、以下の事業区分は「第5 経理の状況 1 連結財務諸表等 (1) 連結財務諸表 注記事項」に掲げるセグメントと同一の区分であります。

#### (1) 四輪事業

(TVAA・共有在庫市場)

当事業は、インターネットによる中古車の業者間取引関連ビジネスを、中古自動車販売業者等に対して会員制で当社が行っており、会費収入とオークション手数料収入が主な収益となります。

中古車オークションには、会場に中古車を陳列し、売り手・買い手とも会場に向いてセリに参加する現車オークション会場と、会場に向かずセリに参加できるネットワーク型オークションシステムがあります。当社は、全国各地の当社会員にインターネットを活用し映像や文字情報のみで「売り」「買い」に参加できるネットワーク型オークションシステム「TVオートオークション」(TVAA)を提供しております。また、全国4,414社(平成28年12月末現在)の会員ネットワークを活用し、会員が持つ店頭在庫の車両情報約4万台(平成28年12月末現在)を会員間で共有し、商談取引を行う共有在庫市場も運営しております。

(ライブ中継オークション)

当事業は、当社が提携する現車オークション会場をリアルタイムで接続するライブ中継オークションを提供しており、会費収入とオークション手数料収入が主な収益となります。当社の会員になることにより、全国に点在する75(平成28年12月末現在)のオークション会場に出品される車両が落札可能となり、事務所に居ながらにして自社の在庫の仕入れ機会が大幅に拡大できます。また、複数のオークション会場へ入会する手続きと費用を削減することも可能です。

(Web入札サービス)

当事業は、落札代行、出品代行、輸送代行、その他関連事業で構成され、株式会社アイオークが提供しており、会費収入とオークション手数料収入が主な収益となります。主力事業は、全国の主だったオークション会場、入札会市場、共有在庫市場といった業者間取引の市場とシステム接続を図り、会員から注文を受け、提携している業販市場から落札を行う「落札代行事業」となります。接続するオークション会場等は、125会場(平成28年12月末現在)となります。

当社システムを利用するためには、月額会費が必要となることや、落札手数料がオークション会場との直接取引より割高ですが、複数のオークション会場へ入会する手続きと費用(入会金・入会保証金等)の削減や仕入れ機会を拡大できる等のメリットがあります。

(車両検査サービス)

当事業は、中古車・中古バイクの車両検査及び車両検査技能に関する研修業務を株式会社AISが行っており、検査料収入と研修に関わる収入が主な収益となります。

当社が主催するTVオートオークション(TVAA)は、「現物車両を見ずに情報だけで売買する」という試みで創業し、当初より「厳正で公平な出品車両検査を実施する」ということを重要な経営課題として位置づけ、各種の取り組みを強力に推進してまいりました。株式会社AISは、検査員の養成及び検査技術の向上を目的とし平成8年に当社の検査部門より車両の検査専門会社として独立しました。

株式会社AISの出資構成は、当社を筆頭に株式会社トヨタユーゼック、株式会社ホンダユーテック、株式会社日産ユーズドカーセンター、マツダ中販株式会社及び新スバル中販株式会社となっており、メーカー系中古車事業会社との中古車検査の評価基準の統一により、「AIS」ブランドの信頼性向上に努めております。

検査体制は、6拠点18ブロックの検査員数約170名(平成28年12月末現在)を配置し、全国展開による出張型検査ニーズに対応しております。

## (2) デジタルプロダクツ事業

### (モバイル)

当事業は、当社と株式会社オークネットデジタルプロダクツで提供しており、国内外（日本・アメリカ・香港・東南アジア等）の事業者向けに、国内で買取・下取された中古スマートフォン、スマートフォンのリファビッシュ品（中古スマートフォンを修理・整備して再商品化したもの）、及びタブレット端末のオークションを開催し、オークション手数料収入が主な収益となります。また、株式会社ブランコ・ジャパンのデータ消去ソフトによりスマートフォンやタブレット端末のデータを完全に消去して流通させております。

### (PC)

当事業は、当社と株式会社オークネットデジタルプロダクツで提供しており、国内の事業者（レンタル・リース会社、メーカー、量販店、中古PC販売事業者）向けに中古PC本体やその関連機器及びカメラ等のオークションを開催し、会費収入とオークション手数料収入が主な収益となります。

また、モバイルと同様に、株式会社ブランコ・ジャパンのデータ消去ソフトにより、中古PCのデータを完全に消去して流通させております。

## (3) その他情報流通事業

### (中古バイク)

当事業は、当社と株式会社オークネット・モーターサイクルが、インターネットによるネットワーク型オークションシステムを全国のバイク販売店等に提供しており、会費収入とオークション手数料収入が主な収益となります。

全国80ヶ所以上の物流拠点からの輸送コストは、車両の排気量等により異なりますが、全国一律の陸送料金でバイクの輸送が可能です。

また、四輪事業と同様に会員が持つ店頭在庫の車輛情報を会員間で共有し、商談取引をおこなう共有在庫市場も運営しております。

### (花き（切花・鉢物）)

当事業は、当社と株式会社オークネット・アグリビジネスが、インターネットによるネットワーク型オークションシステムを全国の生花店・葬儀業者・ブライダル業者等に提供しており、会費収入とオークション手数料収入が主な収益となります。

また、現物市場のセリは、早朝に開始するため毎日の仕入れに負担がありますが、当事業は午後で開催し事務所に居ながらにして購入できるため仕入れの効率化を図ることが可能です。

### (ブランド品)

当事業は、当社と株式会社オークネット・コンシューマープロダクツが、ブランド品(バッグ・時計・宝石・貴金属・衣料・絵画等)をインターネットによるネットワーク型オークションサービスを全国の販売店・質屋・買取店等に提供しており、会費収入とオークション手数料収入が主な収益となります。

なお、オークション成約後の翌日に、出品者の指定金融機関に送金を実施しているため、換金性が早いことが特徴です。

## (4) その他事業

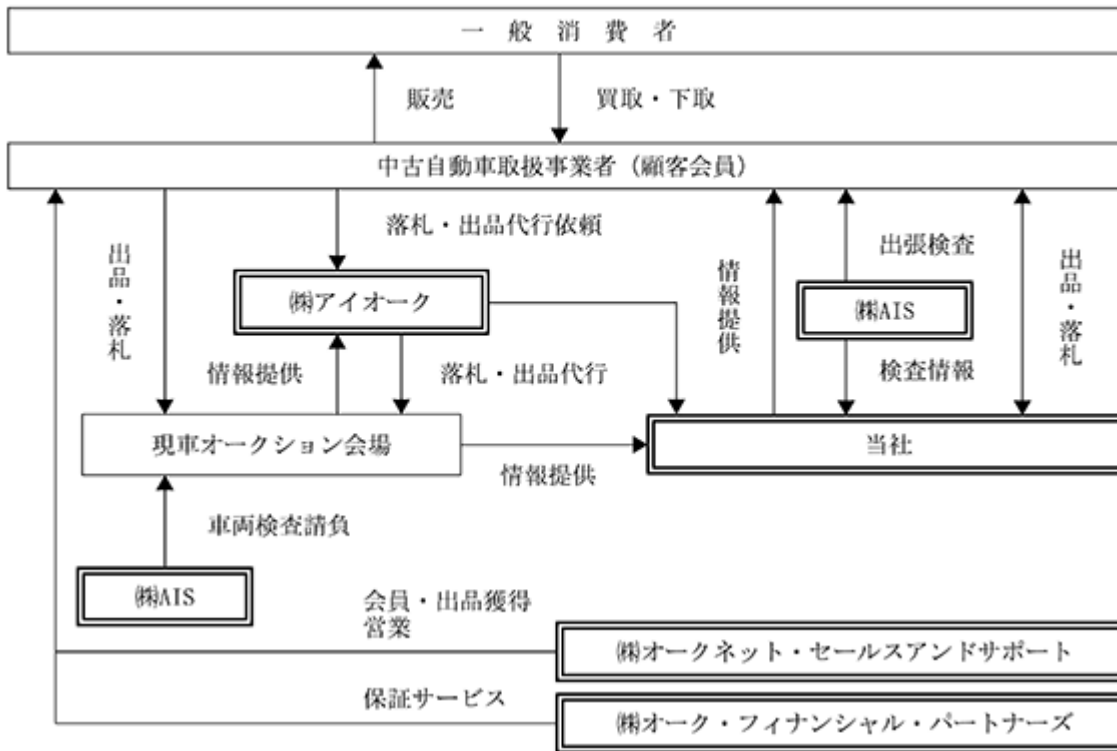
当事業は、カー用品等のネット販売を主たる事業としている株式会社ランマート、オークションシステム開発及び提供を主たる事業としている株式会社オークネット・アイビーエス、衛星通信サービス提供を主たる事業としているJBTV株式会社、中古医療機器オークションの運営を主たる事業としている株式会社オークネットメディカル、海外事業を展開するAUCNET HK LIMITED及びインターネットを利用した車両運行管理システムを提供する「KITARO」事業等で構成されております。

上記の(1)四輪事業、(2)デジタルプロダクツ事業、(3)その他情報流通事業における当社グループのオークション取扱高（成約代金の合計額）は総額で343,783百万円、その内訳は四輪事業298,234百万円、デジタルプロダクツ事業22,893百万円、中古バイク7,899百万円、花き（切花・鉢物）6,884百万円、ブランド品7,871百万円であり、これらの取引に係る総会員数は32,329社となっております。（平成28年12月期）

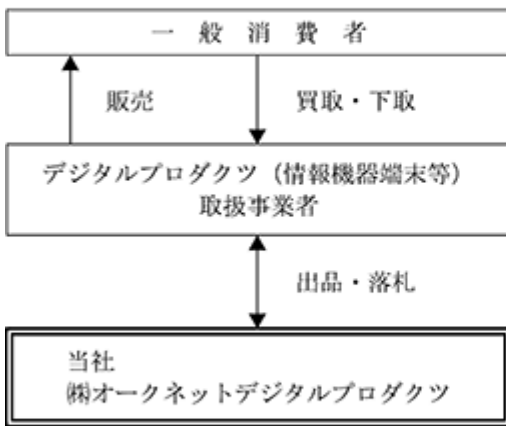
事業の系統図は次のとおりであります。

なお、その他事業については、重要性が乏しいため、記載を省略しております。

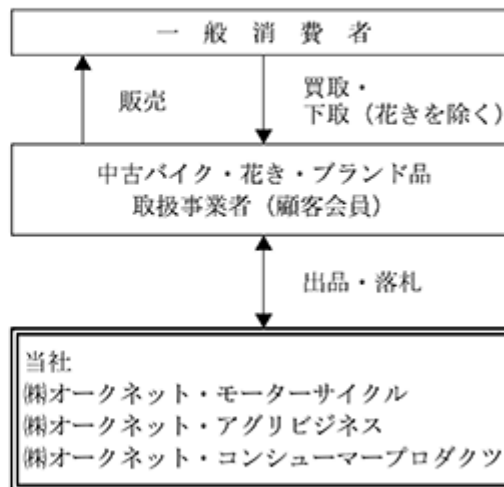
[四輪事業]



[デジタルプロダクツ事業]



[その他情報流通事業]



※      は、当社の連結子会社です。

4 【関係会社の状況】

名称	住所	資本金 (千円)	主要な事業 の内容	議決権の所有 (又は被所有) 割合(%)	関係内容
(連結子会社) 株式会社AIS (注)3	東京都千代田区	100,000	四輪事業	79.0	車両検査の委託 役員の兼任
株式会社アイオーク (注)3、5	東京都千代田区	100,000	四輪事業	100.0	オークションの会員 資金の借入 役員の兼任
株式会社オークネット・セ ールズアンドサポート (注)3	東京都中央区	80,000	四輪事業	100.0	営業関連業務の委託 資金の借入 役員の兼任
株式会社オーク・フィナン シャル・パートナーズ	東京都港区	10,000	四輪事業	100.0	保証サービス関連業務の委託 役員の兼任
株式会社オークネットデジ タルプロダクツ (注)3、5	東京都港区	30,000	デジタルプロ ダクツ事業	100.0	オークションの運営業務の委託 資金の借入 役員の兼任
株式会社オークネット・モ ーターサイクル (注)3	東京都港区	30,000	その他情報流 通事業	100.0	オークションの運営業務の委託 役員の兼任
株式会社オークネット・ア グリビジネス (注)3	東京都港区	30,000	その他情報流 通事業	100.0	オークションの運営業務の委託 役員の兼任
株式会社オークネット・コン シューマープロダクツ (注)3	東京都港区	30,000	その他情報流 通事業	100.0	オークションの運営業務の委託 役員の兼任
JBTV株式会社 (注)3	東京都千代田区	400,000	その他事業	100.0	オークションの運用及び付帯業 務の委託 資金の借入 役員の兼任
株式会社ランマート (注)3	東京都渋谷区	33,750	その他事業	100.0	自動車関連用品の仕入 役員の兼任
AUCNET HK LIMITED (注)3	中国・香港	千米ドル 2,373	その他事業	100.0	資金の貸付 役員の兼任
株式会社オークネットメディ カル (注)3	東京都港区	29,500	その他事業	100.0	オークションの運営業務の委託 役員の兼任
株式会社オークネット・アイ ビーエス (注)3	東京都港区	30,000	その他事業	100.0	オークションシステムの保守・ 改修業務の委託 資金の貸付 役員の兼任
Aucnet USA, LLC. (注)3	アメリカ ニューヨーク州	千米ドル 2,000	その他事業	100.0	役員の兼任
Print Vision Inc. (注)3	アメリカ ニューヨーク州	千米ドル 132	その他事業	100.0 [100.0]	役員の兼任
(持分法適用関連会社) 株式会社ブランコ・ジャパン	東京都港区	10,000	デジタルプロ ダクツ事業	49.0	データ消去ソフトの仕入 役員の兼任

- (注) 1. 「主要な事業の内容」欄には、セグメント情報に記載された名称を記載しております。  
 2. 「議決権の所有(又は被所有)割合」欄の[内書]は間接所有であります。  
 3. 特定子会社であります。  
 4. 有価証券届出書又は有価証券報告書を提出している会社はありません。  
 5. 株式会社アイオーク及び株式会社オークネットデジタルプロダクツについては、売上高(連結会社相互間の  
 内部売上高を除く。)の連結売上高に占める割合が10%を超えております。

主要な損益情報等

株式会社アイオーク

- (1) 売上高 3,429,329千円  
 (2) 経常利益 1,144,906千円  
 (3) 当期純利益 746,704千円  
 (4) 純資産額 2,486,935千円  
 (5) 総資産額 3,384,331千円

株式会社オークネットデジタルプロダクツ

- (1) 売上高 5,474,285千円  
 (2) 経常利益 2,962,679千円  
 (3) 当期純利益 1,920,398千円  
 (4) 純資産額 2,249,276千円  
 (5) 総資産額 8,889,220千円

## 5 【従業員の状況】

### (1) 連結会社の状況

平成28年12月31日現在

セグメントの名称	従業員数(名)
四輪事業	305
デジタルプロダクツ事業	23
その他情報流通事業	84
その他事業	92
全社(共通)	74
合計	578

- (注) 1. 従業員数は就業人員(当社グループからグループ外への出向者を除き、グループ外から当社グループへの出向者を含む。)であり、臨時雇用者数(パートタイマー、人材会社からの派遣社員等を含む。)は、従業員数の100分の10未満であるため、記載を省略しております。
2. 全社(共通)は、総合戦略室、コーポレート部門等の管理部門の従業員であります。

### (2) 提出会社の状況

平成28年12月31日現在

従業員数(名)	平均年齢(歳)	平均勤続年数(年)	平均年間給与(千円)
203	40.3	11.3	7,524

セグメントの名称	従業員数(名)
四輪事業	105
デジタルプロダクツ事業	-
その他情報流通事業	4
その他事業	20
全社(共通)	74
合計	203

- (注) 1. 従業員数は就業人員(当社から社外への出向者を除き、社外から当社への出向者を含む。)であり、臨時雇用者数(パートタイマー、人材会社からの派遣社員等を含む。)は、従業員数の100分の10未満であるため、記載を省略しております。
2. 平均年間給与は、入社1年以上の従業員を対象に賞与及び基準外賃金を含んでおります。
3. 全社(共通)は、総合戦略室、コーポレート部門等の管理部門の従業員であります。
4. 前事業年度に比べ従業員数が30名増加しております。主な理由は、新規採用と組織再編による当社子会社から当社への異動によるものであります。

### (3) 労働組合の状況

当社グループにおいて労働組合は結成されておりませんが、労使関係については円滑な関係にあり、特に記載すべき事項はありません。

## 第2 【事業の状況】

### 1 【業績等の概要】

#### (1) 業績

当連結会計年度（平成28年1月1日から平成28年12月31日まで）における我が国の経済は、政府の経済政策や日銀の金融政策の効果により、大手企業を中心とした投資活動や雇用情勢、所得環境の改善が続く等、緩やかな回復基調で推移しました。しかしながら、中国をはじめとする新興国等の景気減速、英国のEU離脱問題、米国の政権移行後の金融政策等、世界経済は依然として先行き不透明な状況となっております。

このような状況の中で当社グループは、「流通事業改革を実現する年」をスローガンとし、既存流通事業の更なる成長のため、「運営ノウハウ」、「情報の信頼性」、「最適なシステム」の三要素を事業コアとして、会員顧客の獲得強化、更なるオークション流通の拡大、グローバル市場開拓による事業展開に注力し、多様化する会員顧客のニーズに応えるべく努めてまいりました。

この結果、当連結会計年度の当社グループの売上高は、19,983,859千円（前年同期比3.6%増）、営業利益は、4,041,159千円（前年同期比3.8%減）、経常利益は、4,115,913千円（前年同期比3.5%減）となり、親会社株主に帰属する当期純利益は、2,183,455千円（前年同期比16.8%増）となりました。なお、セグメント別の業績は次のとおりであります。

セグメント別の業績は、次のとおりであります。

#### 四輪事業

当連結会計年度における国内の自動車関連業界は、登録車については秋以降に投入された新型モデルの買い替え需要が増加したものの、軽自動車については平成27年4月の軽自動車増税前の駆け込み需要の反動が続いたことに加え、燃費不正問題に伴う一部車種の販売停止等が影響した結果、新車登録台数（1）が前年同期比1.5%減の497万台、中古車登録台数（1）が同0.5%減の675万台、中古車オークション市場の出品台数（2）が同0.4%増の721万台、成約台数が同1.1%減の451万台と、新車市場、中古車市場ともにほぼ横ばいで推移しました。

このような環境のもと四輪事業は、高年式・低走行車両の出品獲得強化のためメーカー系ディーラー、レンタル・リース事業会社や大手買取店等に対して、中古車の下取りから換金業務までを請け負うBPO（3）サービスを全国7か所のバリューアップセンター（出品される車両を預かり、出品代行サービスを展開するための車両センター）で展開し、オークション流通拡大に努めました。この結果、当事業の売上高は（セグメント間の内部売上高を含む）10,859,335千円（前年同期比1.2%減）、営業利益は3,183,531千円（前年同期比12.6%減）となりました。

（1）一般社団法人日本自動車販売協会連合会及び一般社団法人全国軽自動車協会連合会の統計資料より

（2）ユーストカー総合版より

（3）BPOとは、Business Process Outsourcingの略記であり、当社が持つオークション等の運営ノウハウを活用して、会員が持つ余剰在庫等の処分・換金を請け負うことです。

#### デジタルプロダクツ事業

情報機器端末等に係るオークション流通拡大のために、海外バイヤーの新規獲得強化及び中国における中古スマートフォンの下取流通トライアルの開始、流通取引台数増加に対応すべく物流センター増床やデータ消去・検品業務等の効率化等の施策の結果、取扱高は大きく前年を上回りました。この結果、当事業の売上高は5,483,905千円（前年同期比35.1%増）、営業利益は3,023,440千円（前年同期比19.9%増）となりました。



#### その他情報流通事業

その他情報流通事業は、中古バイク、花き（切花・鉢物）及びブランド品で構成されています。

中古バイクは、小売支援サービスの利用促進強化による新規会員獲得、流通台数の拡大に注力しました。

花き（切花・鉢物）は、ニーズに合わせた物流サービスの強化により、会員顧客の利便性を向上させました。

ブランド品は、海外パイヤーの新規獲得強化、取扱商材の増加による流通量の拡大に取り組みました。

この結果、当事業の売上高は2,555,071千円（前年同期比0.7%減）、営業利益は625,610千円（前年同期比2.1%増）となりました。

#### その他事業

当事業の売上高は（セグメント間の内部売上高を含む）1,931,911千円（前年同期比2.6%減）、営業損失は19,597千円（前年同期は営業利益263,272千円）となりました。

### (2) キャッシュ・フローの状況

当連結会計年度末における現金及び現金同等物は、前連結会計年度末に比べ2,796,100千円増加し、12,460,837千円となりました。

当連結会計年度における各キャッシュ・フローの状況とそれらの要因は次のとおりであります。

#### (営業活動によるキャッシュ・フロー)

当連結会計年度において営業活動により獲得した資金は5,771,425千円（前連結会計年度比28.3%減）となりました。収入の主な内訳は、税金等調整前当期純利益4,103,939千円、オークション借勘定の増減額1,980,625千円、のれん償却額961,553千円であり、支出の主な内訳は、売上債権の増減額 83,381千円、役員退職慰労引当金の増減額 591,601千円、法人税等の支払額 1,988,722千円であります。

#### (投資活動によるキャッシュ・フロー)

当連結会計年度において投資活動により支出した資金は 1,475,850千円（前連結会計年度は150,318千円）となりました。収入の主な内訳は、定期預金の払戻による収入270,000千円、貸付金の回収による収入85,814千円であり、支出の主な内訳は、定期預金の預入による支出 910,000千円、無形固定資産の取得による支出 598,305千円、関係会社株式の取得による支出 141,869千円であります。

#### (財務活動によるキャッシュ・フロー)

当連結会計年度において財務活動により支出した資金は 1,546,151千円（前連結会計年度比51.4%減）となりました。収入の主な内訳は、短期借入金の純増減額1,400,000千円であり、支出の主な内訳は、長期借入金の返済による支出 2,959,000千円であります。

## 2 【生産、受注及び販売の状況】

### (1) 生産実績

当社グループは生産活動を行っておりませんので、該当事項はありません。

### (2) 仕入実績

当連結会計年度の仕入実績をセグメントごとに示すと、次のとおりであります。

セグメントの名称	当連結会計年度 (自 平成28年1月1日 至 平成28年12月31日)	前年同期比(%)
四輪事業(千円)	53,353	20.6
デジタルプロダクツ事業(千円)	108,263	+ 18.4
その他情報流通事業(千円)	193,866	19.7
その他事業(千円)	867,259	15.4
合計(千円)	1,222,743	14.2

- (注) 1. セグメント間取引については相殺消去しております。  
2. 金額は、仕入価格によっております。  
3. 上記の金額には、消費税等は含まれておりません。

### (3) 受注実績

当社グループは、受注の規模が小さいため、受注実績は記載しておりません。

### (4) 販売実績

当連結会計年度の販売実績をセグメントごとに示すと、次のとおりであります。

セグメントの名称	当連結会計年度 (自 平成28年1月1日 至 平成28年12月31日)	前年同期比(%)
四輪事業(千円)	10,682,230	2.8
デジタルプロダクツ事業(千円)	5,483,905	+ 35.1
その他情報流通事業(千円)	2,555,071	0.7
その他事業(千円)	1,262,652	25.0
合計(千円)	19,983,859	+ 3.6

- (注) 1. セグメント間取引については相殺消去しております。  
2. 主な相手先別の販売実績及び当該販売実績の総販売実績に対する割合については、総販売実績に対する割合が10%以上の販売先がないため、省略しております。  
3. 上記の金額には、消費税等は含まれておりません。

### 3 【対処すべき課題】

当社グループは、中古車におけるネットワーク型オークションサービスで培ってきた「運営ノウハウ」、「情報の信頼性」、「最適なシステム」の三要素をベースに事業を推進しております。

また、四輪事業において培った ITオークション・流通ビジネス、 検査・評価ビジネス、 業界ネットワークビジネス、 フィナンシャルビジネス、 BPOサポートビジネス、 ITプラットフォーム提供ビジネスの6つのビジネスソリューションとサービスを意識して、四輪事業、デジタルプロダクツ事業、その他情報流通事業、その他事業を営んでまいりました。

当社グループにおける6つのビジネスソリューションとサービス	
ITオークション・流通ビジネス	幅広い分野でITを活用したオークション流通サービスを提供
検査・評価ビジネス	流通に関わる検査や検品、商品の評価・査定サービスを提供
業界ネットワークビジネス	リアルタイムオークション中継、落札代行サービスを提供
フィナンシャルビジネス	金融や保証のサポートサービスを提供
BPOサポートビジネス	事業アウトソーシング、コンサルティングサービスを提供
ITプラットフォーム提供ビジネス	最適なシステムによるITプラットフォームを提供

当社グループでは、今後もその範囲を広げて更なる成長を目指すことが必要であると認識しております。そのため、国内のみならず海外にも積極的に活動の範囲を広げております。中国における中古スマートフォンの下取流通のトライアル開始やアメリカにおけるリパースオークション（ 1 ）開催はその一例です。その他インド（医療機器事業）、中国（中古車流通、中古車検査、花き流通）、香港（モバイル流通、ブランド流通）、シンガポール（ブランド流通）、マレーシア（中古車検査）、ニュージーランド（中古車流通関連）へ活動を展開し業容を拡大しております。

各事業部についても、以下項目に対処すべき重要課題として、取り組んでまいります。

#### (1) 四輪事業

当事業においては、会員別出品誘致施策の徹底による流通台数の拡大が課題であると捉えております。

この課題に対応すべく、 高成約車両の比率を高め活気あるオークションの実現やバリューアップセンター（出品される車両を預かり、出品代行サービスを展開するための車両センター）を軸としたBPO（ 2 ）サービスの確立・収益化による「TVAAバリューアップ戦略の推進」、 TVAA、共有在庫市場に次ぐ、第三の市場の創造やデータ活用による流通活性化による「新市場による流通台数の拡大」、 オークションの施策として、さきどり（ユーザーが乗っている車両やリース期間満了前の車両を出品）・冠（大手ディーラーの名称を付してオークションを開催）・フレッシュ車両（過去60日間オークション出品歴の無い車両の出品）の獲得強化に取り組んでおります。

#### (2) デジタルプロダクツ事業

当事業においては、オークション参画者の拡大が課題であると捉えております。

この課題に対応すべく、 取扱商品の開拓とBPOサービスの強化により「PCオークション収益の拡大」、 海外バイヤーと出品者の新規獲得、中国における中古スマートフォンの下取流通のトライアルやシナジービジネスへの展開により「スマートフォン関連事業の収益拡大」に取り組んでおります。

#### (3) その他情報流通事業

当事業においては、事業基盤の確立が課題であると捉えております。

この課題に対応すべく、中古バイクオークションにおける 買取店の囲い込み策の強化と特定会員（大手グループ）獲得や品質評価書の拡充により信頼性のさらなる向上による流通の促進により「会員別出品誘致施策の徹底による流通台数の拡大」、 バイクの窓口（ 3 ）サービスの商品拡充とプロモーション強化により「小売支援サービスの利用促進強化による会員数の獲得」、花き（切花・鉢物）オークションにおける 各会員ニーズに合わせた全国展開の推進により「物流サービス強化による流通量の拡大」、 買い手の要望する商品情報を生産者に提供す

ることによる流通コストの低減による「取引相場安定化のための新流通形態の確立」、ブランドオークションにおける高額商材獲得のための会員囲い込み策の強化や海外バイヤーの落札促進により「会員別出品誘致施策の徹底による流通量の拡大」、コスト削減のための運営・配送センター業務の効率化による「さらなるオペレーションコスト削減」に取り組んでおります。

これらの経営課題を実現する経営戦略の一つとして、当社グループは、既存事業の強化・拡大、事業基盤の確立とともに、更なる成長のため新規事業・分野への進出を積極的に行うにあたり、M&Aを重要な戦略の一つとして認識しており、積極的に活用していく方針であります。

M&Aにあたっては、対象会社の業績や財務内容、契約関係を詳細に調査するとともに、当社グループとの相乗効果を十分に考慮し慎重に進めてまいります。

- ( 1 ) リバースオークションとは、落札者が条件を提示し、その条件を受け入れる応札者が入札するオークションのことです。当社では、アメリカの子会社を通じ印刷物のリバースオークション事業を行っております。
- ( 2 ) BPOとは、Business Process Outsourcingの略記であり、当社が持つオークション等の運営ノウハウを活用して、会員が持つ余剰在庫等の処分・換金を請け負うことです。
- ( 3 ) バイクの窓口とは、中古バイク販売店の在庫車両情報を一般消費者向けに提供する中古バイク情報サイトのことです。

#### 4 【事業等のリスク】

本有価証券報告書に記載した事業の状況、経理の状況等に関する事項のうち、投資者の判断に重要な影響を及ぼす可能性のある事項には、以下のようなものがあります。

なお、文中の将来に関する事項は、当連結会計年度末現在において当社グループが判断したものであります。

##### 四輪事業への業績依存

現在、自動車業界は成熟しており更なる成長の余地は大きくないと考えられます。当社グループは、国内の中古自動車流通市場の成長とともに創業期から主力事業である四輪事業を展開しておりますが、顧客会員の伸び悩みや出品・成落札台数の減少や成約率の低下に直面しております。こういったマイナス傾向のために、良質な出品車両の確保が困難になり、更には、会員の参加が減少し魅力のないオークションとなる場合があります。

今後、商品・サービスにおいて競合他社を凌駕し市場シェアを拡大させることができなければ、収益の減少、成長性の低下を招き、当社グループの財政状態及び経営成績に影響を及ぼす可能性があります。

##### デジタルプロダクツ事業への業績依存

第二の主力事業として「スマートフォン」や「タブレット」等の情報機器端末を扱うデジタルプロダクツ事業の成長に注力しておりますが、情報機器端末が思うようにオークション出品に調達できない場合や商品の供給が不足する場合は、オークション手数料収入が減少し、当社グループの財政状態及び経営成績に影響を及ぼす可能性があります。

##### 競合について

当社グループはオークション関連事業を行っておりますが、同業他社を含め多くの企業が事業展開しております。現在、当社グループはインターネットを通じたオークションシステムの提供等により、業界内では一定の実績を挙げておりますが、急激な技術革新、サービス競争の激化、ニーズの多様化等が生じた場合、新規参入事業者等により、新たな高付加価値サービスの提供等がなされ競争が激化した場合には、当社グループの財政状態及び経営成績に影響を及ぼす可能性があります。

##### インターネット及びコンピュータシステム等の障害について

当社グループは、インターネットシステムを通じてオークション開催を提供しており、また管理業務全体は、インターネットを通信手段としてシステムを構築しております。当社グループでは、コンピュータシステムの拡充と安定性の確保には多大な努力をしておりますが、システムへの予想を越えるアクセス数の増加による過負荷、機器やソフトウェアの不具合、人為的ミス、回線障害、コンピュータウイルス、ハッカー等の悪意の妨害行為のほか、停電、自然災害によってもシステム障害が起こる可能性があり、オークション開催に支障をきたす可能性があります。

当社グループでは、さまざまなシステム障害対策を講じてはおりますが、何らかの理由により障害が発生した場合、オークションサービス停止による収益機会の喪失、顧客やユーザーからの信頼性低下等により、当社グループの財政状態及び経営成績に影響を及ぼす可能性があります。

##### 新事業・分野への進出

既存事業の強化・拡大の他に、更なる成長のため、新規事業・分野への進出も積極的に行っておりますが、提携や買収により、知り得ない偶発債務もしくは簿外債務、経営上の重大な問題等不確定な要素が存在する場合や事業拡大に伴う複雑化する組織を統制するための経営負担が増し、当社グループの財政状態及び経営成績に影響を及ぼす可能性があります。

##### 資産の減損

当社グループが保有する固定資産において将来キャッシュ・フローにより資産の帳簿価額を回収できないと判断される場合は、帳簿価格を回収可能価額まで減額し、当該減少額を減損損失として計上する必要があります。当社が保有する固定資産において減損損失を計上する必要がある場合は、当社グループの財政状態及び経営成績に影響を及ぼす可能性があります。

#### 有価証券の資産価値の変動

当社グループは、上場及び非上場の有価証券を保有しております。このため時価を有する有価証券については株式市場の動向により、時価のない株式については投資先会社の財政状況により、売却損及び評価損が発生し、当社グループの財政状態及び経営成績に影響を及ぼす可能性があります。

#### 事業の国際化に伴うリスク

当社グループは、香港に海外子会社を有しておりますが、連結財務諸表の作成において、為替変動の影響を受ける場合があります。また、現地の政治的、経済的な社会情勢の変化、予期しない税制等各種法規または規制の変更が当社及び現地子会社の業績に影響を及ぼし、当社グループの財政状態及び経営成績に影響を及ぼす可能性があります。

#### 災害時のリスク

地震、台風、津波等の自然災害や火災等の事故災害が発生し、当社グループの拠点等が被災した場合、サービスの提供ができなくなり、流通に関わる手数料収入が減少し、当社グループの財政状態及び経営成績に影響を及ぼす可能性があります。

#### 訴訟リスク

当社グループは、各事業分野において、事業運営に関する訴訟リスクが継続的に存在します。訴訟本来の性質を考慮すると係争中または将来提起される可能性がある訴訟の結果は予測不可能であり、係争中または将来提起される可能性がある訴訟のいずれかひとつでも不利な結果に終わった場合には、当社グループの財政状態及び経営成績に影響を及ぼす可能性があります。

#### 個人情報管理について

当社グループのオークションは会員制オークションであり、会員の多くは中古自動車販売業等を営んでおります。これらの会員の情報は、個人情報が含まれているため、当社では個人情報の取扱いと管理には細心の注意を払い、情報管理の重要性を周知させるべく全従業員に対し研修等を行い、社内でのルール化やその手続の明確化・徹底化を図っております。また、当社は、情報セキュリティマネジメントシステム(ISMS)に関して、一般財団法人日本情報経済社会推進協会(JIPDEC)が企業のISMSがISO/IEC 17799に準拠していることを認証する「ISMS適合性評価制度」を取得し、個人情報の管理に留意しております。

しかしながら、当社が扱う情報について、外部からのアクセス、システム運用における人的過失、従業員の故意による顧客情報の漏洩、消失、改竄または不正利用等が生じる可能性があり、そのような事態に適切に対応できず信用の失墜または損害賠償請求による損失が発生した場合には、当社グループの事業活動が制限される恐れがあり、当社グループの財政状態及び経営成績に影響を及ぼす可能性があります。

#### 法的規制

当社グループは、国内において、古物営業法の法的規制の適用を受けております。当社グループでは、法的手続きによる権利の保全にも万全を期しており、事業継続に支障を来す要因が現在においては発生しておりません。将来において、現在予測し得ない法的規制が設けられる可能性があり、これらの法的規制の掛かる指摘を受けた場合、当社グループの事業活動が制限される恐れがあり、当社グループの財政状態及び経営成績に影響を及ぼす可能性があります。

また、古物商及び古物市場主の許可に関して有効期限の定めはありませんが、古物営業法第6条及び第24条に規定された要件に該当し、業務の停止又は許可の取消し等を命じられた場合、当社グループの事業活動が制限される恐れがあり、当社グループの財政状態及び経営成績に影響を及ぼす可能性があります。

## 5 【経営上の重要な契約等】

契約会社名	相手先の名称	契約締結日	契約期間	契約内容
株式会社オークネット デジタルプロダクツ	KDDI株式会社	平成25年6月1日	平成25年6月1日から 平成26年5月31日まで (1年毎の自動更新)	KDDI株式会社が買取 した中古モバイル端 末のデータ消去関連 業務の受託
株式会社オークネット デジタルプロダクツ	KDDI株式会社	平成25年8月9日	平成25年8月9日から 平成26年8月8日まで (1年毎の自動更新)	KDDI株式会社が買取 した新品戻り品モバ イル端末のデータ消 去関連業務の受託

## 6 【研究開発活動】

該当事項はありません。

## 7 【財政状態、経営成績及びキャッシュ・フローの状況の分析】

文中の将来に関する事項は、当連結会計年度末現在において当社グループが判断したものであります。

## (1) 重要な会計方針及び見積り

当社グループの連結財務諸表は、我が国において一般に公正妥当と認められている会計基準に基づき作成されております。連結財務諸表の作成において、資産及び負債又は損益の状況に影響を与える会計上の見積りは、過去の実績等の入手可能な情報に基づき合理的に判断しておりますが、見積り特有の不確実性があるため、実際の結果はこれらの見積りとは異なる場合があります。

連結財務諸表を作成するにあたり重要となる会計方針については、「第5 経理の状況 1 連結財務諸表等 連結財務諸表作成のための基本となる重要な事項」に記載しております。

## (2) 財政状態の分析

## (資産)

当連結会計年度末における流動資産は、18,994,729千円（前連結会計年度末比21.8%増）となりました。これは主として、現金及び預金の増加3,436,101千円、売掛金の増加107,346千円、オークション貸勘定の増加15,202千円、繰延税金資産の増加56,401千円、未収還付法人税等の減少276,718千円、その他流動資産の増加20,881千円、貸倒引当金の減少41,678千円によるものであります。

固定資産は、6,451,336千円（前連結会計年度末比9.4%減）となりました。これは主として、建物及び構築物の減少24,076千円、その他有形固定資産の減少104,478千円、のれんの償却による減少961,553千円、その他無形固定資産の増加248,205千円、投資有価証券の増加69,995千円、長期繰延税金資産の減少67,709千円、その他の投資の増加168,825千円、貸倒引当金の増加1,789千円によるものであります。

## (負債)

当連結会計年度末における流動負債は、10,878,478千円（前連結会計年度末比4.1%増）となりました。これは主として、買掛金の増加184,483千円、オークション借勘定の増加1,980,625千円、短期借入金の増加1,400,000千円、一年内返済予定の長期借入金の減少2,959,000千円、未払法人税等の減少30,116千円、賞与引当金の増加10,505千円、ポイント引当金の増加135,236千円、その他流動負債の減少294,442千円によるものであります。

固定負債は、2,428,071千円（前連結会計年度末比4.6%増）となりました。これは主として、役員退職慰労引当金の減少591,601千円、ポイント引当金の減少132,494千円、退職給付に係る負債の増加44,689千円、その他固定負債の増加785,010千円によるものであります。

## (純資産)

当連結会計年度末における純資産は、12,139,516千円（前連結会計年度末比22.1%増）となりました。これは主として、資本金の増加38,788千円、資本剰余金の減少1,162,953千円、利益剰余金の増加2,141,949千円、自己株式の消却による増加1,201,742千円によるものであります。

## (3) 経営成績の分析

## (売上高)

当連結会計年度における売上高は、19,983,859千円(前年同期比3.6%増)となりました。これは主として、デジタルプロダクツ事業において、情報機器端末等に係るオークション流通拡大のために、海外バイヤーの新規獲得強化及び中国における中古スマートフォンの下取流通トライアルの開始、流通取引台数増加に対応すべく物流センター増床やデータ消去・検品業務等の効率化等の施策の結果、取扱高は大きく前年を上回りました。この結果、売上高が1,426,026千円増加したことによるものであります。

#### (売上総利益)

当連結会計年度における売上原価は、7,002,682千円(前年同期比8.7%増)となりました。これは主として、デジタルプロダクツ事業における取扱高の増加に伴い、売上原価が同事業において381,289千円増加したことによるものであります。

この結果、当連結会計年度における売上総利益は、12,981,176千円(前年同期比1.0%増)となりました。

#### (営業利益)

当連結会計年度における販売費及び一般管理費は、8,940,017千円(前年同期比3.3%増)となりました。これは主として、人員増による人件費の増加213,741千円によるものであります。

この結果、当連結会計年度における営業利益は、4,041,159千円(前年同期比3.8%減)となりました。

#### (経常利益)

当連結会計年度における営業外収益は、179,653千円(前年同期比6.6%増)となりました。これは主として、受取利息の減少17,819千円、受取配当金の減少5,737千円、持分法による投資利益の増加14,147千円、貸倒引当金戻入額の増加28,718千円によるものであります。また、営業外費用は、104,899千円(前年同期比1.1%減)となりました。これは主として、借入金の返済に伴う支払利息の減少31,434千円、為替差損の増加57,981千円、貸倒引当金繰入額の減少30,000千円によるものであります。

この結果、当連結会計年度における経常利益は、4,115,913千円(前年同期比3.5%減)となりました。

#### (親会社株主に帰属する当期純利益)

当連結会計年度における特別利益は、投資有価証券売却益等を計上した結果、2,084千円(前年同期比97.6%減)となりました。また、当連結会計年度における特別損失は、固定資産除却損を計上した結果、14,057千円(前年同期比97.1%減)となりました。法人税、住民税及び事業税は1,853,730千円(前年同期比3.0%増)となり、法人税等調整額は46,516千円(前年同期比76.0%減)となりました。

この結果、当連結会計年度における親会社株主に帰属する当期純利益は、2,183,455千円(前年同期比16.8%増)となりました。

#### (参考指標)

MBOの実施に伴い発生したのれん償却費を販売費及び一般管理費に961,553千円計上しており、これを控除した、のれん償却前経常利益は5,077,466千円(前年同期比2.8%減)、のれん償却前親会社株主に帰属する当期純利益は3,145,009千円(前年同期比11.1%増)となります。

#### (4) キャッシュ・フローの状況の分析

キャッシュ・フローの状況の分析につきましては、「第2 事業の状況 1 業績等の概要 (2) キャッシュ・フローの状況」に記載のとおりであります。

#### (5) 経営成績に重要な影響を与える要因について

経営成績に重要な影響を与える要因につきましては、「第2 事業の状況 4 事業等のリスク」に記載のとおりであります。

#### (6) 経営戦略の現状と見通し

当社グループの主力事業である四輪事業とデジタルプロダクツ事業における市場環境は、大きく変化していくと考えられます。このようななか、当社グループは、既存主力事業の改革、更なるコスト改善に取り組むことで、収益基盤の更なる強化に努めております。



今後、既存事業以外の成長事業を確立させるために、新分野・新事業への投資を積極的に実施していく予定です。

(7) 経営者の問題認識と今後の方針について

経営者の問題認識と今後の方針については、「第2 事業の状況 3 対処すべき課題」に記載のとおりであります。

### 第3 【設備の状況】

#### 1 【設備投資等の概要】

当社グループの設備投資は、主にオークション関連システム及び付随設備の更新・拡充等を目的として継続的に実施しております。

当連結会計年度の設備投資の総額(有形固定資産及び無形固定資産)は578,154千円であり、セグメントごとの設備投資の主な内容は、次のとおりであります。

##### (1) 四輪事業

当連結会計年度の主な設備投資は、中古車オークションシステム及びライブ中継オークションシステム、中古車検査システムの更新・拡充を中心として、総額385,816千円の投資を実施しました。なお、重要な設備の除却または売却はありません。

##### (2) デジタルプロダクツ事業

当連結会計年度の主な設備投資は、連結子会社において、債権・会員管理システムの更新・拡充を中心として、総額70,678千円の投資を実施しました。なお、重要な設備の除却または売却はありません。

##### (3) その他情報流通事業

当連結会計年度の主な設備投資は、ブランドオークションシステム、及び、二輪オークションシステムの更新・拡充を中心として、総額46,636千円の投資を実施しました。なお、重要な設備の除却または売却はありません。

##### (4) その他事業

当連結会計年度の主な設備投資は、新規ビジネスに係るシステム開発を中心として、総額64,050千円の投資を実施しました。なお、重要な設備の除却または売却はありません。

##### (5) 全社共通

当連結会計年度の主な設備投資は、本社ビルの電気空調工事を中心として、総額10,972千円の投資を実施しました。なお、重要な設備の除却または売却はありません。

## 2 【主要な設備の状況】

### (1) 提出会社

平成28年12月31日現在

事業所名 (所在地)	セグメントの名称	設備の内容	帳簿価額(千円)					従業員数 (名)
			土地 (面積㎡)	建物及び 構築物	工具、器具 及び備品	その他	合計	
本社 (東京都 港区)	四輪事業 デジタルプロダクツ事業 その他情報流通事業 その他事業 全社共通	事務所及び オークション 関連設備		156,724	127,227	689,074	973,026	197
厚生施設 (長野県 北佐久郡 軽井沢町)	全社共通	保養所施設	7,195 (921.07)	4,115			11,310	

- (注) 1. 現在休止中の主要な設備はありません。  
2. 上記の金額には消費税等は含まれておりません。  
3. 帳簿価額のうち「その他」は、主に機械装置及び運搬具、ソフトウエアの合計であります。  
4. 本社はすべて賃借物件であり、年間賃借料(共益費含む)は、256,696千円であります。

### (2) 国内子会社

平成28年12月31日現在

会社名	事業所名 (所在地)	セグメントの 名称	設備の内容	帳簿価額(千円)					従業員数 (名)
				土地 (面積㎡)	建物及び 構築物	工具、 器具及び 備品	その他	合計	
(株)AIS	本社 (東京都 千代田区)	四輪事業	車両検査設 備		1,218	8,633	29,807	39,659	132
(株)アイオーク	本社 (東京都 千代田区)	四輪事業	オークショ ン関連設備			9,891	86,146	96,038	49
(株)オークネット デジタルプロダ クツ	本社 (東京都 港区)	デジタルプ ロダクツ事 業	オークショ ン関連設備		27,138	4,844	60,706	92,689	23
(株)ランマート	本社 (東京都 渋谷区)	その他事業	自動車用品 の通信販売 設備		510	485	18,526	19,522	8
JBTV(株)	本社 (東京都 千代田区)	その他事業	本社機能及 び通信設備	789,881 (232.62)	202,372	4,859	3,591	1,000,704	43

- (注) 1. 現在休止中の主要な設備はありません。  
2. 上記の金額には消費税等は含まれておりません。  
3. 帳簿価額のうち「その他」は、主に機械装置及び運搬具、ソフトウエアの合計であります。  
4. 株式会社AISの本社はすべて賃借物件であり、年間賃借料(共益費含む)は、13,359千円であります。  
5. 株式会社アイオークの本社はすべて賃借物件であり、年間賃借料(共益費含む)は、26,715千円であります。  
6. 株式会社オークネットデジタルプロダクツの本社はすべて賃借物件であり、年間賃借料(共益費含む)は、15,937千円であります。  
7. 株式会社ランマートの本社はすべて賃借物件であり、年間賃借料(共益費含む)は、10,210千円であります。

### (3) 在外子会社

重要性がないため、記載を省略しております。

### 3 【設備の新設、除却等の計画】

#### (1) 重要な設備の新設等

会社名	事業所名 (所在地)	セグメントの 名称	設備の内容	投資予定額		資金調達方法	着手年月	完了予定 年月	完成後の 増加能力
				総額 (千円)	既支払額 (千円)				
当社	本社 (東京都 港区)	共通	全社ITシス テムの統合	1,171,000		新株式発行 及び自己株 式の処分	平成29年1月	平成33年12月	(注) 2
当社	本社 (東京都 港区)	共通	会計システ ムの変更	193,000		新株式発行 及び自己株 式の処分	平成30年1月	平成31年12月	(注) 2

- (注) 1. 上記の金額には消費税等は含まれておりません。  
2. 完成後の増加能力は算出することが困難なため記載を省略しております。

#### (2) 重要な設備の除却等

該当事項はありません。

## 第4 【提出会社の状況】

### 1 【株式等の状況】

#### (1) 【株式の総数等】

##### 【株式の総数】

種類	発行可能株式総数(株)
普通株式	110,000,000
計	110,000,000

##### 【発行済株式】

種類	事業年度末現在 発行数(株) (平成28年12月31日)	提出日現在 発行数(株) (平成29年3月31日)	上場金融商品取引所 名又は登録認可金融 商品取引業協会名	内容
普通株式	25,569,000	26,269,000	東京証券取引所 (市場第一部)	単元株式数は100株であります。
計	25,569,000	26,269,000		

- (注) 1. 平成29年3月28日を払込期日とする公募による新株式発行により発行数が700,000株増加しております。  
2. 平成29年3月29日をもって、当社株式は東京証券取引所市場第一部に上場しております。

## (2) 【新株予約権等の状況】

平成27年6月30日の取締役会決議に基づいて発行した会社法に基づく新株予約権は次のとおりであります。

区分	事業年度末現在 (平成28年12月31日)	提出日の前月末現在 (平成29年2月28日)
新株予約権の数(個)	5,620(注)1	5,620(注)1
新株予約権のうち自己新株予約権の数(個)		
新株予約権の目的となる株式の種類	普通株式	普通株式
新株予約権の目的となる株式の数(株)	1,124,000(注)1、5	1,124,000(注)1、5
新株予約権の行使時の払込金額(円)	344(注)2、5	344(注)2、5
新株予約権の行使期間	平成29年7月11日から 平成37年6月10日まで	平成29年7月11日から 平成37年6月10日まで
新株予約権の行使により株式を発行する場合の 株式の発行価格及び資本組入額(円)	発行価格 344 資本組入額 172 (注)5	発行価格 344 資本組入額 172 (注)5
新株予約権の行使の条件	(注)3	(注)3
新株予約権の譲渡に関する事項	新株予約権を譲渡するときは、 当社取締役会の承認を要する。	新株予約権を譲渡するときは、 当社取締役会の承認を要する。
代用払込みに関する事項		
組織再編成行為に伴う新株予約権の交付に 関する事項	(注)4	(注)4

(注) 1. 新株予約権1個につき目的となる株式数は、200株であります。

ただし、新株予約権の割当日後、当社が株式分割、株式併合を行う場合は、次の算式により株式数を調整、調整の結果生じる1株未満の端数は、これを切り捨てる。

$$\text{調整後株式数} = \text{調整前株式数} \times \text{分割・併合の比率}$$

2. 新株予約権の割当日後、当社が株式分割、株式併合を行う場合は、次の算式により行使価額を調整し、調整により生ずる1円未満の端数は切り上げる。

$$\text{調整後行使価額} = \text{調整前行使価額} \times \frac{1}{\text{分割・併合の比率}}$$

また、新株予約権の割当日後に時価を下回る価額で新株式の発行又は自己株式の処分を行う場合は、次の算式により行使価額を調整し、調整により生ずる1円未満の端数は切り上げる。

$$\text{調整後行使価額} = \frac{\text{既発行株式数} \times \text{調整前行使価額} + \text{新規発行株式数} \times \text{1株当たり払込金額}}{\text{既発行株式数} + \text{新規発行株式数}}$$

3. 新株予約権の行使の条件

- (1) 新株予約権の割当を受けた者(以下「新株予約権者」という。)は、権利行使時においても、当社又は当社子会社の取締役、監査役、従業員又は顧問、社外協力者その他これに準ずる地位を有していなければならない。ただし、新株予約権者が任期満了により退任又は定年退職した場合、あるいは取締役会が正当な理由があると認めた場合は、この限りではない。
- (2) 新株予約権の行使は、当社普通株式に係る株式がいずれかの金融商品取引所に上場することを条件とする。
- (3) 新株予約権者が死亡した場合、その相続人による新株予約権の権利行使は認めないものとする。

4. 組織再編成行為に伴う新株予約権の交付に関する事項

当社が合併(当社が合併により消滅する場合に限る。)、吸収分割、新設分割、株式交換又は株式移転(以上を総称して以下「組織再編行為」という。)をする場合において、組織再編行為の効力発生日において残存する新株予約権(以下「残存新株予約権」という。)の新株予約権者に対し、それぞれの場合につき、会社法第236条第1項第8号のイからホまでに掲げる株式会社(以下「再編対象会社」という。)の新株予約権を以下の条件に基づきそれぞれ交付することとする。この場合においては、残存新株予約権は消滅し、再編対象会社は新株予約権を新たに発行するものとする。ただし、以下の条件に沿って再編対象会社の新株予約権を交付する旨を、吸収合併契約、新設合併契約、吸収分割契約、新設分割計画、株式交換契約又は株式移転計画において定めた場合に限るものとする。

(1) 交付する再編対象会社の新株予約権の数

組織再編行為の効力発生の時点において残存する募集新株予約権の新株予約権者が保有する新株予約権の数と同一の数をそれぞれ交付するものとする。

(2) 新株予約権の目的である再編対象会社の株式の種類

再編対象会社の普通株式とする。

(3) 新株予約権の目的である再編対象会社の株式の数

組織再編行為の条件等を勘案のうえ、(注)1に準じて決定する。

(4) 新株予約権の行使に際して出資される財産の価額

交付される各新株予約権の行使に際して出資される財産の価額は、組織再編行為の条件等を勘案のうえ、(注)2で定められた行使価額を調整して得られる再編後払込金額に上記(3)に従って決定される当該新株予約権の目的である再編対象会社の株式の数を乗じて得られる金額とする。

(5) 新株予約権を行使することができる期間

上記の新株予約権を行使できる期間の開始日と組織再編行為の効力発生日のうちいずれか遅い日から、新株予約権を行使することができる期間の満了日までとする。

(6) 増加する資本金及び資本準備金に関する事項

新株予約権の行使により株式を発行する場合において増加する資本金の額は、会社計算規則第17条第1項に従い算出される資本金等増加限度額の2分の1の金額とし、計算の結果1円未満の端数が生じたときは、その端数を切り上げるものとする。本新株予約権の行使により株式を発行する場合において増加する資本準備金の額は、上記の資本金等増加限度額から上記に定める増加する資本金の額を減じた額とする。

(7) 譲渡による新株予約権の取得の制限

譲渡による新株予約権の取得については、再編対象会社の承認を要するものとする。

5. 当社は平成27年7月29日に1株を10株とする株式分割を、平成28年7月31日に1株を20株とする株式分割を行っております。これにより「新株予約権の目的となる株式の数」、「新株予約権の行使時の払込金額」及び「新株予約権の行使により株式を発行する場合の株式の発行価格及び資本組入額」が調整されております。

平成27年12月18日の取締役会決議に基づいて発行した会社法に基づく新株予約権は次のとおりであります。

区分	事業年度末現在 (平成28年12月31日)	提出日の前月末現在 (平成29年2月28日)
新株予約権の数(個)	2,530(注)1	2,530(注)1
新株予約権のうち自己新株予約権の数(個)		
新株予約権の目的となる株式の種類	普通株式	普通株式
新株予約権の目的となる株式の数(株)	50,600(注)1、5	50,600(注)1、5
新株予約権の行使時の払込金額(円)	405(注)2、5	405(注)2、5
新株予約権の行使期間	平成29年12月26日から 平成37年11月25日まで	平成29年12月26日から 平成37年11月25日まで
新株予約権の行使により株式を発行する場合の 株式の発行価格及び資本組入額(円)	発行価格 405 資本組入額 202.5(注)5	発行価格 405 資本組入額 202.5(注)5
新株予約権の行使の条件	(注)3	(注)3
新株予約権の譲渡に関する事項	新株予約権を譲渡するときは、 当社取締役会の承認を要する。	新株予約権を譲渡するときは、 当社取締役会の承認を要する。
代用払込みに関する事項		
組織再編成行為に伴う新株予約権の交付に 関する事項	(注)4	(注)4

(注)1. 新株予約権1個につき目的となる株式数は、20株であります。

ただし、新株予約権の割当日後、当社が株式分割、株式併合を行う場合は、次の算式により株式数を調整、調整の結果生じる1株未満の端数は、これを切り捨てる。

$$\text{調整後株式数} = \text{調整前株式数} \times \text{分割・併合の比率}$$

2. 新株予約権の割当日後、当社が株式分割、株式併合を行う場合は、次の算式により行使価額を調整し、調整により生ずる1円未満の端数は切り上げる。

$$\text{調整後行使価額} = \text{調整前行使価額} \times \frac{1}{\text{分割・併合の比率}}$$

また、新株予約権の割当日後に時価を下回る価額で新株式の発行または自己株式の処分を行う場合は、次の算式により行使価額を調整し、調整により生ずる1円未満の端数は切り上げる。

$$\text{調整後行使価額} = \frac{\text{既発行株式数} \times \text{調整前行使価額} + \text{新規発行株式数} \times \text{1株当たり払込金額}}{\text{既発行株式数} + \text{新規発行株式数}}$$

3. 新株予約権の行使の条件

- (1) 新株予約権の割当を受けた者(以下「新株予約権者」という。)は、権利行使時においても、当社又は当社子会社の取締役、監査役、従業員又は顧問、社外協力者その他これに準ずる地位を有していなければならない。ただし、新株予約権者が任期満了により退任又は定年退職した場合、あるいは取締役会が正当な理由があると認めた場合は、この限りではない。
- (2) 新株予約権の行使は、当社普通株式に係る株式がいずれかの金融商品取引所に上場することを条件とする。
- (3) 新株予約権者が死亡した場合、その相続人による新株予約権の権利行使は認めないものとする。

4. 組織再編成行為に伴う新株予約権の交付に関する事項

当社が合併(当社が合併により消滅する場合に限る。)、吸収分割、新設分割、株式交換又は株式移転(以上を総称して以下「組織再編行為」という。)をする場合において、組織再編行為の効力発生日において残存する新株予約権(以下「残存新株予約権」という。)の新株予約権者に対し、それぞれの場合につき、会社法第236条第1項第8号のイからホまでに掲げる株式会社(以下「再編対象会社」という。)の新株予約権を以下の条件に基づきそれぞれ交付することとする。この場合においては、残存新株予約権は消滅し、再編対象会社は新株予約権を新たに発行するものとする。ただし、以下の条件に沿って再編対象会社の新株予約権を交付する旨を、吸収合併契約、新設合併契約、吸収分割契約、新設分割計画、株式交換契約又は株式移転計画において定めた場合に限るものとする。



- (1) 交付する再編対象会社の新株予約権の数  
組織再編行為の効力発生の時点において残存する募集新株予約権の新株予約権者が保有する新株予約権の数と同一の数をそれぞれ交付するものとする。
  - (2) 新株予約権の目的である再編対象会社の株式の種類  
再編対象会社の普通株式とする。
  - (3) 新株予約権の目的である再編対象会社の株式の数  
組織再編行為の条件等を勘案のうえ、(注)1に準じて決定する。
  - (4) 新株予約権の行使に際して出資される財産の価額  
交付される各新株予約権の行使に際して出資される財産の価額は、組織再編行為の条件等を勘案のうえ、(注)2で定められた行使価額を調整して得られる再編後払込金額に上記(3)に従って決定される当該新株予約権の目的である再編対象会社の株式の数を乗じて得られる金額とする。
  - (5) 新株予約権を行使することができる期間  
上記の新株予約権を行使できる期間の開始日と組織再編行為の効力発生日のうちいずれか遅い日から、新株予約権を行使することができる期間の満了日までとする。
  - (6) 増加する資本金及び資本準備金に関する事項  
新株予約権の行使により株式を発行する場合において増加する資本金の額は、会社計算規則第17条第1項に従い算出される資本金等増加限度額の2分の1の金額とし、計算の結果1円未満の端数が生じたときは、その端数を切り上げるものとする。本新株予約権の行使により株式を発行する場合において増加する資本準備金の額は、上記の資本金等増加限度額から上記に定める増加する資本金の額を減じた額とする。
  - (7) 譲渡による新株予約権の取得の制限  
譲渡による新株予約権の取得については、再編対象会社の承認を要するものとする。
5. 当社は平成28年7月31日に1株を20株とする株式分割を行っております。これにより「新株予約権の目的となる株式の数」、「新株予約権の行使時の払込金額」及び「新株予約権の行使により株式を発行する場合の株式の発行価格及び資本組入額」が調整されております。

(3) 【行使価額修正条項付新株予約権付社債券等の行使状況等】

該当事項はありません。

(4) 【ライツプランの内容】

該当事項はありません。

(5) 【発行済株式総数、資本金等の推移】

年月日	発行済株式 総数増減数 (株)	発行済株式 総数残高 (株)	資本金増減額 (千円)	資本金残高 (千円)	資本準備金 増減額 (千円)	資本準備金 残高 (千円)
平成27年7月10日 (注)1	37,440	139,830	-	100,000	2,571,042	3,840,542
平成27年7月29日 (注)2	1,258,470	1,398,300	-	100,000	-	3,840,542
平成27年8月10日 (注)3	45,550	1,443,850	156,398	256,398	156,398	3,996,940
平成27年12月25日 (注)4	-	1,443,850	156,398	100,000	-	3,996,940
平成28年1月26日 (注)5	9,600	1,453,450	38,788	138,788	38,788	4,035,729
平成28年7月31日 (注)6	27,615,550	29,069,000	-	138,788	-	4,035,729
平成28年12月31日 (注)7	3,500,000	25,569,000	-	138,788	-	4,035,729
平成29年3月28日 (注)8	700,000	26,269,000	716,100	854,888	-	4,035,729

- (注) 1. 日本ビジネステレビジョン株式会社(現JBTB株式会社)を完全子会社化するための株式交換(株式交換比率1:0.096)による増加  
2. 株式分割による増加(1:10)  
3. 有償第三者割当による増加 発行価格6,867.1円 資本組入額3,433.55円  
主な割当先 株式会社ナマイ・アセットマネジメント、オークネットグループ従業員持株会、藤崎清孝  
4. 法人税法上の優遇を受けることにより、資金の有効活用を行うことを目的とした減資による減少  
5. 有償第三者割当による増加 発行価格8,081円 資本組入額4,040.5円  
割当先 オークネットグループ従業員持株会  
6. 株式分割による増加(1:20)  
7. 自己株式の消却による減少  
8. 有償一般募集による増加 引受価額1,023円 資本組入額1,023円

(6) 【所有者別状況】

平成28年12月31日現在

区分	株式の状況(1単元の株式数100株)							単元未満 株式の状況 (株)	
	政府及び 地方公共 団体	金融機関	金融商品 取引業者	その他の 法人	外国法人等		個人 その他		計
					個人以外	個人			
株主数 (人)	-	1	-	5	-	-	38	44	-
所有株式数 (単元)	-	2,304	-	190,624	-	-	62,762	255,690	-
所有株式数 の割合(%)	-	0.9	-	74.6	-	-	24.5	100.0	-

(注) 自己株式1,500,000株は、「個人その他」に15,000単元含まれております。

## (7) 【大株主の状況】

平成28年12月31日現在

氏名又は名称	住所	所有株式数 (株)	発行済株式 総数に対する 所有株式数 の割合(%)
フレックスコーポレーション(株)	東京都港区北青山二丁目5番8号	12,348,800	48.30
(株)オリエントコーポレーション	東京都千代田区麹町五丁目2番地1	3,792,000	14.83
(株)ナマイ・アセットマネジメント	東京都世田谷区玉川台二丁目22番5号	2,000,000	7.82
藤崎清孝	東京都世田谷区	1,001,600	3.92
藤崎慎一郎	神奈川県横浜市青葉区	976,000	3.82
藤崎真弘	東京都世田谷区	960,000	3.75
フレックス(株)	東京都港区北青山二丁目5番8号	844,800	3.30
オークネットグループ従業員持株会	東京都港区北青山二丁目5番8号	411,000	1.61
佐藤穂花	神奈川県横浜市西区	400,000	1.56
石井孝明	東京都墨田区	249,600	0.98
計		22,983,800	89.89

(注) 上記のほか当社所有の自己株式1,500,000株があります。

## (8) 【議決権の状況】

## 【発行済株式】

平成28年12月31日現在

区分	株式数(株)	議決権の数(個)	内容
無議決権株式			
議決権制限株式(自己株式等)			
議決権制限株式(その他)			
完全議決権株式(自己株式等)	(自己保有株式) 普通株式 1,500,000		
完全議決権株式(その他)	普通株式 24,069,000	240,690	
単元未満株式			
発行済株式総数	25,569,000		
総株主の議決権		240,690	

## 【自己株式等】

平成28年12月31日現在

所有者の氏名 又は名称	所有者の住所	自己名義 所有株式数 (株)	他人名義 所有株式数 (株)	所有株式数 の合計 (株)	発行済株式 総数に対する 所有株式数 の割合(%)
(自己保有株式) 株式会社オークネット	東京都港区北青山二丁目 5番8号	1,500,000	-	1,500,000	5.9
計	-	1,500,000	-	1,500,000	5.9

(9) 【ストックオプション制度の内容】

当社は、新株予約権方式によるストックオプション制度を採用しております。  
当該制度は、会社法に基づき、取締役会において決議されたものであります。  
当該制度の内容は、次のとおりであります。

決議年月日	平成27年6月30日
付与対象者の区分及び人数(名)	当社取締役 7 当社従業員 317 子会社取締役 6 子会社従業員 58
新株予約権の目的となる株式の種類	「(2) 新株予約権等の状況」に記載しております。
株式の数	同上
新株予約権の行使時の払込金額	同上
新株予約権の行使期間	同上
新株予約権の行使の条件	同上
新株予約権の譲渡に関する事項	同上
代用払込みに関する事項	同上
組織再編成行為に伴う新株予約権の交付に関する事項	同上

(注) 平成28年12月31日現在の付与対象者の区分及び人数は、退職による権利喪失により、当社取締役7名、当社従業員305名、子会社取締役6名、子会社従業員57名であります。

決議年月日	平成27年12月18日
付与対象者の区分及び人数(名)	当社従業員 9 子会社取締役 1 子会社従業員 35
新株予約権の目的となる株式の種類	「(2) 新株予約権等の状況」に記載しております。
株式の数	同上
新株予約権の行使時の払込金額	同上
新株予約権の行使期間	同上
新株予約権の行使の条件	同上
新株予約権の譲渡に関する事項	同上
代用払込みに関する事項	同上
組織再編成行為に伴う新株予約権の交付に関する事項	同上

(注) 平成28年12月31日現在の付与対象者の区分及び人数は、退職による権利喪失により、当社従業員7名、子会社取締役1名、子会社従業員33名であります。

## (10) 【従業員株式所有制度の内容】

該当事項はありません。

2 【自己株式の取得等の状況】

【株式の種類等】

会社法第155条第3号による普通株式の取得

(1) 【株主総会決議による取得の状況】

区分	株式数(株)	価額の総額(千円)
株主総会(平成27年3月24日)での決議状況 (取得期間 平成27年3月25日～平成28年3月24日)	27,000	1,890,000
当事業年度前における取得自己株式	25,000	1,716,775
当事業年度における取得自己株式 (平成28年1月1日～平成28年12月31日)	-	-
残存授権株式の総数及び価額の総額	2,000	173,225
当事業年度の末日現在の未行使割合(%)	7.4	9.2
当期間における取得自己株式	-	-
提出日現在の未行使割合(%)	-	-

(注) 平成27年7月29日付で、普通株式1株を10株とする株式分割を、平成28年7月31日付で、普通株式1株を20株とする株式分割を行っておりますが、上記の取得自己株式は、株式分割前の取得自己株式数で記載しております。

(2) 【取締役会決議による取得の状況】

該当事項はありません。

(3) 【株主総会決議又は取締役会決議に基づかないものの内容】

該当事項はありません。

(4) 【取得自己株式の処理状況及び保有状況】

区分	当事業年度		当期間	
	株式数(株)	処分価額の総額 (千円)	株式数(株)	処分価額の総額 (千円)
引き受ける者の募集を行った 取得自己株式	-	-	1,500,000	1,534,500
消却の処分を行った取得自己株式	3,500,000	-	-	-
合併、株式交換、会社分割に係る 移転を行った取得自己株式	-	-	-	-
その他 ( - )	-	-	-	-
保有自己株式数	1,500,000	-	-	-

### 3 【配当政策】

当社は、将来の事業展開と経営体質の強化及び設備投資等に備えた内部留保を確保しつつ、株主の皆様に継続的な配当を実施することを基本方針としております。しかしながら、当社は、当事業年度まで内部留保の充実を優先し、配当を行っていませんでした。上場後は、内部留保の充実を図った後に、総合的に勘案しながら、連結配当性向30%を目標として、中間配当と期末配当の年2回の剰余金の配当を実施する予定であります。

なお、平成28年6月7日開催の臨時株主総会決議により、会社法第459条に基づき、期末配当は12月31日、中間配当は6月30日をそれぞれ基準日として、剰余金の配当等を取締役会の決議により行う旨の定款規定を設けており、今後の配当の決定機関は、取締役会としております。

### 4 【株価の推移】

当社株式は非上場でありますので、該当事項はありません。

なお、当社株式は平成29年3月29日付で、東京証券取引所市場第一部に上場いたしました。



5 【役員 の 状況】

男性10名 女性 名 (役員のうち女性の比率 %)

役名	職名	氏名	生年月日	略歴	任期	所有株式数 (株)
代表取締役 社長	社長 執行役員	藤崎 清孝	昭和27年12月18日	昭和50年4月 中銀マンシオン(株)入社 昭和52年9月 同社退社 昭和52年10月 (株)フレックスホリデー入社 昭和57年3月 (株)フレックスジャパン(現JBTV(株)) 入社 昭和60年2月 当社取締役システム開発部長 昭和62年10月 当社常務取締役 平成5年3月 当社専務取締役 平成5年8月 当社代表取締役社長(現任) 平成5年12月 日本ビジネステレビジョン(株)(現JBTV(株))取締役(現任) 平成9年6月 (株)ハローネット取締役(現任) 平成22年3月 当社社長執行役員(現任) 平成23年1月 (株)オートモビル・インスペクシ ョン・システム(現(株)AIS)取締役 (現任) 平成23年11月 (株)オークネットメディカル(現(株) オークネットデジタルプロダク ツ)取締役(現任) 平成27年9月 Aucnet USA, LLC. Director(現 任)	(注)2	501,600
取締役	副社長 執行役員	藤野 千明	昭和27年11月10日	昭和50年4月 伊藤忠商事(株)入社 平成11年1月 当社入社経営企画室室長代行 平成13年12月 当社退社 平成14年1月 アイラテ・ドットコム(株)(現(株)ナ ノ・メディア)代表取締役社長 平成22年3月 同社取締役 平成22年6月 同社顧問 平成22年10月 当社入社顧問 平成22年12月 アイラテ・ドットコム(株)(現(株)ナ ノ・メディア)退社 平成23年1月 当社専務執行役員 新規事業統括部門GM 平成23年12月 Automotive Technologies Ltd Director(現任) 平成24年1月 当社取締役副社長執行役員(現任) 平成24年3月 (株)ブランコ・ジャパン取締役(現 任) 平成25年1月 奥科耐徳技術(深圳)有限公司董事 長(現任) 平成26年1月 当社新規事業統括部門統括GM(現 任) 平成27年1月 当社事業統括部門デジタルプロダ クツ事業本部統括GM (株)オークネット・アグリビジネス 取締役(現任) (株)オークネット・アイビーエス取 締役(現任) 平成27年5月 深圳市優卡巴巴二手車服務有限公 司副董事長(現任) 平成27年9月 Aucnet USA, LLC. President(現 任) 平成27年12月 AUCNET HK LIMITED董事(現任) 平成28年1月 (株)オークネットデジタルプロダク ツ取締役会長(現任) 平成28年3月 (株)オークネットメディカル代表取 締役社長(現任) 平成28年12月 Print Vision Inc. President(現 任)	(注)2	50,000

役名	職名	氏名	生年月日	略歴		任期	所有株式数 (株)
取締役	専務 執行役員	永島 久直	昭和30年9月15日	昭和56年4月 昭和59年10月 昭和60年3月 平成元年3月 平成2年4月 平成5年3月 平成13年1月 平成14年1月 平成15年1月 平成18年1月 平成18年3月 平成22年3月 平成26年1月 平成27年1月 平成27年3月 平成29年1月 平成29年3月	西東京リコー販売㈱入社 同社退社 ㈱ホロニック入社 当社入社 当社取締役営業部長 当社社長室長 当社常務取締役 当社オートモビル事業本部副本部長 当社オートモビル検査本部長 当社執行役員 当社オートモビル事業部門副部門長 当社専務取締役 当社取締役(現任) 専務執行役員 ㈱アイオーク代表取締役社長(現任) ㈱オークネット・アグリビジネス取締役(現任) ㈱アイ・エヌ・ジーコミュニケーションズ取締役(現任) 当社専務執行役員(現任) 事業統括部門統括GM(現任) ㈱オークネット・モーターサイクル取締役(現任) ㈱オークネット・コンシューマープロダクツ取締役(現任)	(注)2	100,000
取締役	常務 執行役員	藤崎 慎一郎	昭和50年11月22日	平成12年4月 平成14年3月 平成14年4月 平成15年11月 平成17年11月 平成19年9月 平成20年8月 平成20年10月 平成21年2月 平成23年2月 平成24年1月 平成24年7月 平成25年1月 平成26年1月 平成26年3月 平成27年1月 平成27年9月 平成27年12月 平成28年1月 平成28年5月 平成28年7月 平成29年1月	㈱マイピック入社 同社退社 ㈱キッズステーション入社 同社退社 三井物産㈱入社 同社退社 Automotive Technologies Limited入社 同社退社 日本ビジネステレビジョン㈱(現JBTV㈱)入社 同社取締役(現任) 当社入社 オークネット総合研究所常務理事 当社リテールサポート事業統括部オートバンク事業部GM 当社リテールサポート事業統括部統括DGM 当社四輪事業本部DGM 当社執行役員 四輪事業本部統括DGM 当社取締役(現任) 当社新規事業統括部門統括DGM(現任) ブルーネットシステムズ㈱取締役(現任) AUCNET HK LIMITED 董事長(現任) ㈱オークネットデジタルプロダクツ代表取締役社長(現任) 愛仕(上海)二手车査定評価有限公司 董事長(現任) 当社事業統括部門デジタルプロダクツ事業本部統括GM 当社常務執行役員(現任) デジタルプロダクツ事業部門統括GM(現任) 商品サービス戦略室統括GM(現任)	(注)2	931,000

役名	職名	氏名	生年月日	略歴		任期	所有株式数 (株)
取締役	執行役員	田島 伸和	昭和38年5月8日	昭和59年6月 昭和63年3月 昭和63年4月  平成9年1月 平成20年10月 平成20年11月 平成21年3月 平成22年1月 平成25年1月  平成25年12月 平成27年1月   平成27年2月 平成27年3月 平成27年5月	目崎秀行税理士事務所入所 同所退所 ㈱アイキョー(現㈱アマテックス) 入社 ㈱平和転籍 同社退社 当社入社経営管理部門DGM 当社経営管理部門GM 当社執行役員(現任) 奥科耐德技術(深圳)有限公司監事 (現任) 愛仕(上海)二手車査定評価有限 公司監事(現任) ㈱オークネット・モーターサイク ル監査役(現任) ㈱オークネット・アグリビジネス 監査役(現任) ㈱オークネット・コンシューマー プロダクツ監査役(現任) ㈱オークネット・アイピーエス監 査役(現任) ㈱キャリアール取締役(現任) 当社取締役(現任) 当社コーポレート部門統括GM(現 任)	(注)2	30,000
取締役 (注)1	-	梅野 晴一郎	昭和36年9月1日	平成元年4月  平成2年8月 平成7年1月 平成18年3月 平成19年4月  平成22年3月 平成28年3月	弁護士登録 東京八重洲法律事務所入所 榊田・江尻法律事務所入所 米国ニューヨーク州弁護士登録 当社取締役(平成20年3月まで) 長島・大野・常松法律事務所パー トナー(現任) 日本ペリサイン㈱監査役 当社取締役(現任)	(注)2	-
取締役 (注)1	-	上西 郁夫	昭和20年9月26日	昭和44年7月 平成9年6月 平成11年6月 平成14年4月  平成15年6月  平成19年6月 平成20年6月 平成24年7月 平成28年7月 平成29年3月	㈱日本興業銀行入行 同行取締役 同行常務取締役兼常務執行役員 ㈱みずほコーポレート銀行専務取 締役 ㈱オリエントコーポレーション代 表取締役兼社長執行役員 同社特別顧問 東北電力㈱非常勤監査役 独立行政法人都市再生機構理事長 同法人理事長退任 当社取締役(現任)	(注)2	-

役名	職名	氏名	生年月日	略歴	任期	所有株式数 (株)
取締役 (監査等委員)	-	佐々木 耕司	昭和27年 5月26日	昭和52年 8月 (株)オリエントファイナンス(現株)オリエントコーポレーション)入社 昭和60年 2月 同社人事部付 当社出向 平成元年 3月 当社取締役総務部長 平成 8年 3月 当社経理部長 平成16年 3月 当社経営管理部門長 平成17年 3月 (株)オートモビル・インスペクション・システム(現株AIS)専務取締役 平成24年 3月 同社取締役専務執行役員 平成27年 3月 当社常勤監査役 (株)AIS監査役(現任) (株)アイオーク監査役(現任) 日本ビジネステレビジョン(株)(現JBTV(株))監査役(現任) (株)ランマート監査役(現任) 平成28年 3月 当社取締役(監査等委員)(現任)	(注) 3	6,000
取締役 (監査等委員) (注) 1	-	鮎川 眞昭	昭和20年 7月28日	昭和44年 4月 監査法人中央会計事務所入所 昭和46年 2月 公認会計士登録 平成12年 5月 中央青山監査法人理事 平成18年 9月 みずす監査法人理事 平成19年 8月 みずす監査法人(清算法人)清算人 平成21年 3月 東燃ゼネラル石油(株)常勤監査役 平成26年 3月 同社監査役 平成26年 6月 (株)熊谷組監査役(現任) 平成28年 3月 当社取締役(監査等委員)(現任)	(注) 3	-
取締役 (監査等委員) (注) 1	-	潮田 良三	昭和17年 1月16日	昭和41年 4月 日本建工(株)入社 昭和45年10月 中銀マンション(株)入社 昭和54年11月 (株)ハン六東京地所取締役 昭和62年 6月 (株)フレックスハウジング取締役 平成 3年 1月 (株)フレックスハウジング代表取締役社長(現任) 平成 8年 3月 当社監査役 平成28年 3月 当社取締役 平成29年 3月 当社取締役(監査等委員)(現任)	(注) 3	9,000
計						1,627,600

- (注) 1. 取締役 梅野晴一郎、上西郁夫、鮎川眞昭及び潮田良三は、社外取締役であります。  
2. 平成29年12月期に係る定時株主総会終結の時までであります。  
3. 平成29年12月期に係る定時株主総会終結の時までであります。  
4. 監査等委員会の体制は、次のとおりであります。  
委員長 佐々木耕司 委員 鮎川眞昭 委員 潮田良三

## 6 【コーポレート・ガバナンスの状況等】

### (1) 【コーポレート・ガバナンスの状況】

当社は、ステークホルダーに最も有利なリターンをもたらすには、経営陣はもとより、株主、顧客、従業員等の利害関係者が、効率的な経営を目指すことが欠かせないとの一致した意識をもつことと考え、健全な企業統治が重要だと位置づけております。

さらに、企業の持続的な活動(ゴーイングコンサーン)を確保する基盤としましては、収益の持続的成長のみならず、環境への配慮や社会的貢献といった高次の企業姿勢も避けては通れないと考えております。

#### 企業統治の体制

当社の企業統治体制は、会社法に基づく機関として、株主総会、取締役会、監査等委員会及び会計監査人を設置しております。

#### イ．取締役会

当社の取締役会は、取締役10名(うち社外取締役4名)で構成され、当社の業務執行を決定し、取締役の職務執行を監督する権限を有しております。

原則として毎月1回定時取締役会を開催するほか、必要に応じて随時、臨時取締役会を開催することとしております。

#### ロ．監査等委員会

当社は、監査等委員会設置会社制度を採用しております。監査等委員会は、社外取締役2名を含む3名の監査等委員で構成され、ガバナンスのあり方とその運営状況を監視し、取締役の職務の執行を含む日常活動の監査を行っております。監査等委員会は、経理担当取締役経験者、公認会計士及び代表取締役経験者から構成され、幅広い知見により経営監視をすることとしております。

原則として毎月1回監査等委員会を開催するほか、必要に応じて随時、監査等委員会を開催することとしております。

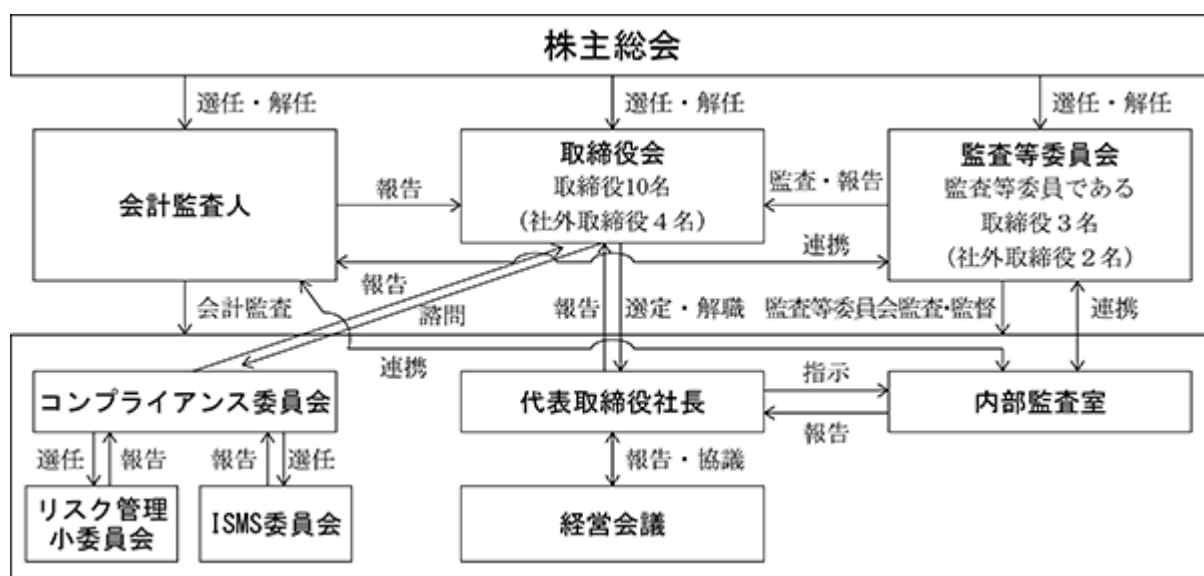
#### ハ．経営会議

経営会議は、会社の重要企画及び業務について、報告・協議し、役員相互の理解を深め、円滑な業務運営に資することを目的とし、常勤役員及び代表取締役社長が必要と認める者で構成され、原則毎週1回開催されております。

#### ニ．コンプライアンス委員会

コンプライアンス委員会は、取締役会の諮問機関として、社外委員(弁護士)1名を含む7名以上で構成され、当社のコンプライアンスに関する運営事項の全般にわたる協議、審議並びに意思決定を行うものとし、原則3ヶ月に1回開催されております。

当社のコーポレート・ガバナンス体制を図で示すと次のとおりであります。



#### ホ．リスク管理体制

リスク管理に関する基本的事項を定め、当社グループがリスク管理体制の強化・充実を図ることにより、経営の健全性と収益の安定的増大を確保し、ステークホルダーからの信任を得ることを目的として、リスク管理規程を定めております。また、リスク管理小委員会を設置し、当社のリスク管理に関する重要事項と方針の審議を行っております。

#### ヘ．内部統制についての取締役会決議の概要

取締役の職務の執行が法令及び定款に適合することを確保するための体制その他株式会社の業務の適正を確保するための体制についての決定内容の概要は以下のとおりであります。

取締役の職務の執行が法令及び定款に適合することを確保するための体制

- ( ) 法令・定款及び社会規範を遵守するための行動指針として、「倫理綱領」を定め、当社が拠り所とする倫理的価値観を明示する。
- ( ) 倫理綱領に基づき、当社のコンプライアンス活動に関する基本的事項を「コンプライアンス基本規程」として定める。
- ( ) 取締役会の諮問機関として外部有識者を1名以上メンバーとする「コンプライアンス委員会」を設置し、コンプライアンスの全般についての協議、意思決定を行う。
- ( ) 常勤の取締役1名を「チーフ・コンプライアンス・オフィサー」として選任し、コンプライアンスに関する業務執行を担当させる。
- ( ) 「コンプライアンス委員会」の下に、実務を推進する機関として、「リスク管理小委員会」、「ISMS委員会」を設置する。

取締役の職務の執行にかかる情報の保存及び管理に関する体制

- ( ) 代表取締役は、文書管理規程を定め、これにより、次に定める「文書若しくは電磁的記録」(以下、「文書」という。)を関連資料とともに保存及び管理する。
  - ・株主総会議事録
  - ・取締役会議事録
  - ・経営会議事録
  - ・コンプライアンス委員会議事録
  - ・取締役を最終決裁権者とする稟議書
  - ・取締役を締結執行者とする契約書
  - ・会計帳簿、計算書類、出入金伝票
  - ・税務署その他官公庁、証券取引所に提出した書類の写し
  - ・その他文書管理規程に定める文書
- ( ) 前記( )に定める文書の保管期間は、10年間とする。保管場所は文書管理規程に定めるところによる。ただし、取締役又は監査等委員会から閲覧の要請がある場合、要請の日から3日以内に閲覧が可能となるものでなくてはならない。

損失の危険の管理に関する規程その他の体制

- ( ) 事業活動及び業務プロセスに係わる損失の危険を継続的にコントロールするために「リスク管理小委員会」及び「ISMS委員会」を設置する。
- ( ) コンプライアンス、環境、災害、品質、交通事故、情報セキュリティ等にかかるリスクについては、それぞれの担当部署にて、規則・ガイドラインの制定、研修の実施、マニュアルの作成・配布等を行うものとし、新たに生じたリスクについては、速やかに対応責任者となる取締役を定める。

取締役の職務の執行が効率的に行われることを確保するための体制

- ( ) 取締役及び執行役員は、全社的に共有する目標を定め、その浸透を図るとともに中期経営計画を策定する。
- ( ) 取締役会は、中期経営計画を具体化するため、中期経営計画に基づき、每期、事業部門毎の目標と予算を設定する。研究開発、設備投資、新規事業については、原則として、中期経営計画の目標達成への貢献を基準に、その優先順位を決定する。同時に、各事業部門への効率的な人的資源の配分を行う。
- ( ) 各事業部門を担当する取締役及び執行役員は、各事業部門が実施すべき具体的な施策及び権限分配を含めた効率的な業務遂行体制を決定する。
- ( ) 各事業部門を担当する取締役及び執行役員は、月次の業績をITを積極的に活用したシステムにより迅速な管理会計としてデータ化し、経営会議又は取締役会に報告する。

- ( )取締役会又は経営会議は、毎月、この結果をレビューし、担当取締役及び執行役員に、目標未達の要因の分析、その要因を排除・低減する改善策を報告させ、必要に応じて目標を修正する。
- ( )前記( )の議論を踏まえ、各事業部門を担当する取締役及び執行役員は、各事業部門が実施すべき具体的な施策及び権限分配を含めた効率的な業務遂行体制を改善する。
- 使用人の職務の執行が法令及び定款に適合することを確保するための体制
- ( )チーフ・コンプライアンス・オフィサーの指揮の下、組織横断的なコンプライアンス活動の日常業務を統括する事務局を設置する。
- ( )チーフ・コンプライアンス・オフィサーの指揮及び事務局との連携の下、各部署に現場業務レベルのコンプライアンス推進を担当する「コンプライアンス推進管理責任者」を設置する。
- ( )定期的な教育・研修の機会を設ける。
- ( )法令違反やコンプライアンス上の問題行為ないしそれと疑わしい行為を発見したものが懸念なく通報できる内部通報制度を運用する。
- ( )内部監査室は、内部統制・コンプライアンス体制の整備及び運用状況を検討・評価し、必要に応じてその改善を促す。また、内部監査の独立性と牽制機能を強化するために代表取締役に直属する内部監査部門として独立する。
- 当社並びに子会社等から成る企業集団における業務の適正を確保するための体制
- ( )「コンプライアンス委員会」は、当社及びグループ各社間で内部統制に関する協議、情報共有化、指示・要請の伝達等が効率的に行われるシステムを構築する。
- ( )当社の取締役、執行役員及びグループ各社の社長は、各部門(各社)の業務遂行の適正を確保する内部統制の確立と運用について権限と責任を有する。
- ( )当社の内部監査室は、当社及びグループ各社の内部監査を実施し、前記( )の「コンプライアンス委員会」及び前記( )の責任者に報告し、「コンプライアンス委員会」は必要に応じて、各部門(各社)における内部統制の改善策の指導、実施の支援・助言を行う。
- ( )財務諸表等の財務報告について、信頼性を確保するためのシステム及び継続的にモニタリングするために必要な体制を整備する。
- ( )資産の取得、使用、処分が適正になされるために必要な体制を整備する。
- 監査等委員会がその職務を補助すべき使用人を置くことを求めた場合における当該使用人に関する体制並びにその使用人の取締役からの独立性に関する事項
- 監査等委員会の職務を補助する使用人は設置せず、必要に応じて監査等委員会から監査業務の委託を受けた場合は、内部監査室が、監査等委員会の職務を補助するものとする。監査等委員会より監査業務に必要な命令を受けた従業員は、その命令に関して、取締役、所属部門責任者等の指揮命令を受けない。
- 取締役及び使用人が監査等委員会に報告するための体制その他の監査等委員会への報告に関する体制
- 取締役は監査等委員会に対して法令の事項に加え、全社的(当社及び当社グループ)に重大な影響を及ぼす事項、コンプライアンス・ホットラインによる通報状況及びその内容を速やかに報告する。
- その他監査等委員会の監査が実効的に行われることを確保するための体制
- 監査等委員会による各業務執行役員、同取締役及び重要な各使用人からの個別ヒアリングの機会を定期的に、また監査等委員会が必要と認める場合は別途随時に設けるとともに、代表取締役社長との間で定期的に意見交換会を開催する。
- 反社会的勢力排除に向けた基本的な考え方
- 反社会的勢力との関係遮断を法令遵守に関わる重大な問題としてとらえ、社内規程等に明文の根拠を設けるとともに、当該勢力への対応は、担当者や担当部署だけに任せずに、経営者以下、組織全体として対応する。
- 反社会的勢力による被害を防止するための基本原則を以下のとおり定める。
- ( )反社会的勢力による不当要求は拒絶し、対応する従業員の安全を確保する。
- ( )反社会的勢力による不当要求に備えて、平素から警察及び弁護士等の専門機関と緊密な連携を構築する。
- ( )反社会的勢力とは、取引関係を含めて一切の関係をもたない。取引開始後、契約者等が当該勢力と判明した場合、速やかに関係を解消する措置を講じる。
- ( )反社会的勢力による不当要求に対しては、法的対応を講じる。
- ( )反社会的勢力による不当要求が事業活動上の不祥事や従業員の不祥事を理由とする場合であっても、事案を隠蔽するための取引に応じない。

- ( )反社会的勢力への資金提供を行わない。  
反社会的勢力排除に向けた整備状況
- ( )反社会的勢力による経営活動への関与の防止や当該勢力による被害を防止するための観点から、組織全体で対応することを目的とした社内規程等を整備する。
- ( )対応マニュアルを作成・整備するとともに、弁護士等外部の専門機関に速やかに相談できる関係を強化する。

#### 内部監査及び監査等委員会監査

##### 内部監査

内部監査は、4名で構成されている社長直轄の内部監査室において、会社の業務及び財産の実態を調査し、経営合理化及び経営効率増進に資するとともに、会社運営及び管理における諸情報の正確性並びに法令遵守等を確保することを目的としております。また、各部門及び各子会社を対象に監査を実施するとともに、監査結果は監査等委員会に通知し、情報の共有化を図っております。

##### 監査等委員会監査

監査等委員会は、社外取締役2名を含む3名で構成されており、取締役会等の重要な会議に出席するほか、業務執行状況や財産状況の調査をはじめ、取締役の職務の執行の監査を行っております。

##### 内部監査、監査等委員会監査及び会計監査の相互連携並びに内部統制部門との関係

監査等委員会は、会計監査人である太陽有限責任監査法人と四半期毎等の定期的及び随時に会合を持ち、監査体制、監査計画、監査の実施状況等に関して意見と情報の交換を行い、相互に連携を図っております。また、監査等委員会は、内部監査室と定期的及び随時に会合を持ち、監査体制、監査計画、監査の実施状況等に関して意見及び情報の交換を行い、相互に連携を図っております。監査等委員会は内部統制システムの状況を監視及び検証し、内部統制部門へ必要な助言・指導を行っております。

内部監査室は内部統制システムを検証し、その結果を内部統制部門へ報告しております。内部統制部門はそれに基づき、必要に応じて内部統制システムの改善を図っております。また、内部監査室は会計監査人とも適宜連携して内部統制を推進しております。

#### 社外取締役

当社の社外取締役は4名であり、客観的かつ幅広い知見から当社の経営に参画し、経営の監視及び取締役会の意思決定の適正性を確保していると考えております。

潮田良三氏は、当社株式9,000株を保有しておりますが、当社と両氏の間には、それ以外の人的関係、資本的関係及び重要な取引関係その他の利害関係はありません。

当社と梅野晴一郎、上西郁夫及び鮎川眞昭の3氏の間には、人的関係、資本的関係及び重要な取引関係その他の利害関係はありません。

また、必要に応じて、監査等委員、内部監査室及び会計監査人は、連携しております。

当社は、一般社団法人日本取締役協会の「取締役会規則における独立取締役の選任基準」を参考に、次の事項に該当しない場合、独立社外取締役に独立性があると判断しております。

- イ. 本人又は2親等以内の親族が、現在又は過去において、当社グループの業務執行取締役として就任していた場合。
- ロ. 本人が、現在、業務執行者又は従業員等として在籍する会社と当社グループにおいて取引があり、過去3連結会計年度において、連結売上高の2%を超える場合。
- ハ. 本人が、過去3連結会計年度において、法律、会計若しくは、税務の専門家又はコンサルタントとして、当社グループから直接的に1,000万円を超える報酬を受けている場合。(所属している事務所等に支払われている報酬はロ.による)



役員の報酬等

イ．提出会社の役員区分ごとの報酬等の総額、報酬等の種類別の総額及び対象となる役員の員数

役員区分	報酬等の総額 (千円)	報酬等の種類別の総額(千円)				対象となる 役員の員数 (名)
		基本報酬	ストック オプション	賞与	退職慰労金	
取締役(監査等委員を 除く。) (社外取締役を除く。)	208,650	155,400	-	27,950	25,300	6
監査役(監査等委員) (社外監査役を除く。)	4,500	4,500	-	-	-	1
監査役 (社外監査役を除く。)	2,400	1,500	-	-	900	1
社外役員	10,800	10,800	-	-	-	7

- (注) 1. 当社は、平成28年3月29日付で監査役会設置会社から監査等委員会設置会社に移行しております。  
2. 退職慰労金には、当事業年度における役員退職慰労引当金繰入額を記載しております。なお、役員退職慰労金制度は、平成28年3月31日をもって廃止しております。

ロ．提出会社の役員ごとの連結報酬等の総額

連結報酬等の総額が1億円以上である者が存在しないため、記載しておりません。

ハ．使用人兼務役員の給与のうち重要なもの

使用人兼務役員が存在しないため、記載しておりません。

株式の保有状況

イ．保有目的が純投資目的以外の目的である投資株式

銘柄数	13銘柄
貸借対照表上の合計額	1,007,494千円

ロ．保有目的が純投資目的以外の目的である投資株式の保有区分、銘柄、株式数、貸借対照表計上額および保有目的

(前事業年度)

特定投資株式

銘柄	株式数 (株)	貸借対照表計上額 (千円)	保有目的
(株)ゼロ	180,000	252,000	事業上の関係の維持・強化
(株)オリエントコーポレーション	650,000	165,750	事業上の関係の維持・強化
(株)ケーユーホールディングス	200,000	164,400	事業上の関係の維持・強化
(株)キャリアデザインセンター	80,000	105,680	事業上の関係の維持・強化

(当事業年度)

特定投資株式

銘柄	株式数 (株)	貸借対照表計上額 (千円)	保有目的
(株)ゼロ	180,000	240,660	事業上の関係の維持・強化
(株)ケーユーホールディングス	200,000	163,800	事業上の関係の維持・強化
(株)オリエントコーポレーション	650,000	137,800	事業上の関係の維持・強化
(株)キャリアデザインセンター	80,000	101,600	事業上の関係の維持・強化

ハ．保有目的が純投資目的である投資株式

該当事項はありません。

#### 会計監査の状況

当社は、太陽有限責任監査法人と監査契約を締結し、会社法及び金融商品取引法に基づく会計監査を受けており、それに基づき報酬を支払っております。

また、同法人及びその業務執行社員と当社との間には特別な利害関係はありません。当社の監査業務を執行した公認会計士は、業務執行社員の新井達哉氏、田尻慶太氏、監査業務に係る補助者は、公認会計士9名、その他20名であります。

なお、継続監査年数については、業務執行社員の両氏とも7年以内であるため、記載を省略しています。

#### 取締役会で決議できる株主総会決議事項

当社は、剰余金の配当等会社法第459条第1項各号に定める事項について、法令に別段の定めがある場合を除き、株主総会の決議によらず取締役会の決議により定める旨定款に定めております。これは、剰余金の配当等を取締役会の権限とすることにより、株主への機動的な利益還元を行うことを目的とするものであります。

#### 取締役の定数

当社の取締役（監査等委員である取締役を除く。）は11名以内、監査等委員である取締役は5名以内とする旨を定款に定めております。

#### 取締役の選任の決議要件

当社の取締役の選任決議は、株主総会の決議によって行っております。なお、取締役の選任決議は、株主総会において議決権を行使することができる株主の議決権の3分の1以上を有する株主が出席し、出席した当該株主の議決権の過半数をもって行い、累積投票によらないものとする旨を定款に定めております。

#### 株主総会の特別決議要件

当社は、株主総会の円滑な運営を目的として、会社法第309条第2項の定めによる株主総会の特別決議について、議決権を行使することができる株主の議決権の3分の1以上を有する株主が出席し、出席した当該株主の議決権の3分の2以上にあたる多数をもって行う旨を定款に定めております。

#### 取締役の責任免除

当社は、会社法第426条第1項の規定により、任務を怠ったことによる取締役（取締役であった者を含む。）の損害賠償責任を、法令の限度において、取締役会決議によって免除することができる旨を定款に定めております。

#### 取締役の責任限定契約

当社は、会社法第427条第1項の規定により、取締役（業務執行取締役等であるものを除く。）との間に、任務を怠ったことによる損害賠償責任に関し、法令が規定する額を限度とする旨の契約を締結することができる旨を定款に定めております。

(2) 【監査報酬の内容等】

【監査公認会計士等に対する報酬の内容】

区分	前連結会計年度		当連結会計年度	
	監査証明業務に 基づく報酬(千円)	非監査業務に 基づく報酬(千円)	監査証明業務に 基づく報酬(千円)	非監査業務に 基づく報酬(千円)
提出会社	34,000	5,025	36,500	2,200
連結子会社	-	-	-	-
計	34,000	5,025	36,500	2,200

【その他重要な報酬の内容】

(前連結会計年度)

当社は、当社の監査公認会計士等と同一のネットワークに属している太陽グラントソントン税理士法人に対して、中国及び香港における関係会社の会計、税務並びに関連する諸事項に関する指導・助言業務に基づく報酬として1,100千円を支払っております。

(当連結会計年度)

当社は、当社の監査公認会計士等と同一のネットワークに属している太陽グラントソントン税理士法人に対して、中国及び香港における関係会社の会計、税務並びに関連する諸事項に関する指導・助言業務に基づく報酬として600千円を支払っております。

【監査公認会計士等の提出会社に対する非監査業務の内容】

(前連結会計年度)

当社が監査公認会計士等に対して報酬を支払っている非監査業務の内容は、新規上場申請のための有価証券報告書(の部)作成に関する助言・指導業務、及び、連結財務諸表の正確性を確保するために行われた、合意された手続き業務であります。

(当連結会計年度)

当社が監査公認会計士等に対して報酬を支払っている非監査業務の内容は、コンフォート・レター(監査人から引受事務幹事会社への書簡)の作成業務であります。

【監査報酬の決定方針】

当社は、監査公認会計士等の監査計画、監査内容、監査時間等を十分に考慮し、監査報酬額を決定しております。

## 第5 【経理の状況】

### 1 連結財務諸表及び財務諸表の作成方法について

- (1) 当社の連結財務諸表は、「連結財務諸表の用語、様式及び作成方法に関する規則」(昭和51年大蔵省令第28号)に基づいて作成しております。
- (2) 当社の財務諸表は、「財務諸表等の用語、様式及び作成方法に関する規則」(昭和38年大蔵省令第59号。以下「財務諸表等規則」という。)に基づいて作成しております。

### 2 監査証明について

当社は、金融商品取引法第193条の2第1項の規定に基づき、連結会計年度(平成28年1月1日から平成28年12月31日まで)の連結財務諸表及び事業年度(平成28年1月1日から平成28年12月31日まで)の財務諸表について、太陽有限責任監査法人により監査を受けております。

### 3 連結財務諸表等の適正性を確保するための特段の取組みについて

当社は、連結財務諸表等の適正性を確保するための特段の取組みを行っております。具体的には、会計基準等の内容や変更等について、適切な把握及び対応が出来る体制を整備するため、監査法人や専門団体等が主催するセミナーへの参加及び専門書籍の購読等を行っております。

## 1 【連結財務諸表等】

## (1) 【連結財務諸表】

## 【連結貸借対照表】

(単位：千円)

	前連結会計年度 (平成27年12月31日)	当連結会計年度 (平成28年12月31日)
<b>資産の部</b>		
<b>流動資産</b>		
現金及び預金	9,897,767	13,333,868
売掛金	3 746,898	854,244
オークション貸勘定	1, 3 3,340,394	1 3,355,597
繰延税金資産	162,063	218,465
未収還付法人税等	381,232	104,514
その他	3 1,148,006	1,168,888
貸倒引当金	82,526	40,848
流動資産合計	15,593,837	18,994,729
<b>固定資産</b>		
<b>有形固定資産</b>		
建物及び構築物	612,901	604,297
減価償却累計額	196,282	211,755
建物及び構築物(純額)	3 416,619	3 392,542
土地	3 797,076	3 797,076
その他	1,149,052	1,037,942
減価償却累計額	897,456	890,823
その他(純額)	251,596	147,118
有形固定資産合計	1,465,292	1,336,736
<b>無形固定資産</b>		
のれん	4 2,403,883	4 1,442,330
その他	622,157	870,362
無形固定資産合計	3,026,040	2,312,692
<b>投資その他の資産</b>		
投資有価証券	2 1,081,408	2 1,151,404
繰延税金資産	398,740	331,031
その他	2 1,230,237	2 1,399,063
貸倒引当金	77,802	79,591
投資その他の資産合計	2,632,584	2,801,907
固定資産合計	7,123,917	6,451,336
資産合計	22,717,754	25,446,066

(単位：千円)

	前連結会計年度 (平成27年12月31日)	当連結会計年度 (平成28年12月31日)
<b>負債の部</b>		
流動負債		
買掛金	290,482	474,965
オークション借勘定	1 4,506,987	1 6,487,612
短期借入金		3, 5 1,400,000
1年内返済予定の長期借入金	3 2,959,000	
未払法人税等	1,019,090	988,974
賞与引当金	64,961	75,467
ポイント引当金	11,428	146,664
その他	1,599,235	1,304,793
流動負債合計	10,451,185	10,878,478
固定負債		
退職給付に係る負債	1,453,503	1,498,192
役員退職慰労引当金	591,601	
ポイント引当金	132,494	
その他	144,868	929,878
固定負債合計	2,322,467	2,428,071
負債合計	12,773,653	13,306,549
<b>純資産の部</b>		
株主資本		
資本金	100,000	138,788
資本剰余金	6,828,338	5,665,384
利益剰余金	4,255,609	6,397,559
自己株式	1,716,775	515,032
株主資本合計	9,467,173	11,686,700
その他の包括利益累計額		
その他有価証券評価差額金	340,923	318,595
為替換算調整勘定	22,974	31,549
退職給付に係る調整累計額		30,596
その他の包括利益累計額合計	363,897	319,548
非支配株主持分	113,030	133,267
純資産合計	9,944,101	12,139,516
負債純資産合計	22,717,754	25,446,066

## 【連結損益計算書及び連結包括利益計算書】

## 【連結損益計算書】

(単位：千円)

	前連結会計年度 (自 平成27年1月1日 至 平成27年12月31日)	当連結会計年度 (自 平成28年1月1日 至 平成28年12月31日)
売上高	19,299,275	19,983,859
売上原価	6,443,264	7,002,682
売上総利益	12,856,010	12,981,176
販売費及び一般管理費	1 8,654,856	1 8,940,017
営業利益	4,201,154	4,041,159
営業外収益		
受取利息	26,409	8,589
受取配当金	34,641	28,904
持分法による投資利益	44,013	58,160
貸倒引当金戻入額	33,448	62,166
その他	30,011	21,831
営業外収益合計	168,524	179,653
営業外費用		
支払利息	73,181	41,747
為替差損	1,712	59,694
貸倒引当金繰入額	30,000	
その他	1,211	3,457
営業外費用合計	106,106	104,899
経常利益	4,263,573	4,115,913
特別利益		
投資有価証券売却益		1,656
関係会社株式売却益		386
段階取得に係る差益	85,138	
その他	2,656	42
特別利益合計	87,795	2,084
特別損失		
固定資産除却損	2 2,896	2 14,057
投資有価証券評価損	7,870	
関係会社株式評価損	129,354	
退職給付費用	283,722	
その他	55,145	
特別損失合計	478,991	14,057
税金等調整前当期純利益	3,872,377	4,103,939
法人税、住民税及び事業税	1,799,712	1,853,730
法人税等調整額	193,829	46,516
法人税等合計	1,993,541	1,900,247
当期純利益	1,878,835	2,203,692
非支配株主に帰属する当期純利益	9,987	20,237
親会社株主に帰属する当期純利益	1,868,848	2,183,455

【連結包括利益計算書】

(単位：千円)

	前連結会計年度 (自 平成27年1月1日 至 平成27年12月31日)	当連結会計年度 (自 平成28年1月1日 至 平成28年12月31日)
当期純利益	1,878,835	2,203,692
その他の包括利益		
その他有価証券評価差額金	167,167	22,327
為替換算調整勘定	6,603	8,574
退職給付に係る調整額		30,596
その他の包括利益合計	1 160,563	1 44,349
包括利益	2,039,399	2,159,343
(内訳)		
親会社株主に係る包括利益	2,029,411	2,139,106
非支配株主に係る包括利益	9,987	20,237



【連結株主資本等変動計算書】

前連結会計年度(自 平成27年1月1日 至 平成27年12月31日)

(単位：千円)

	株主資本				
	資本金	資本剰余金	利益剰余金	自己株式	株主資本合計
当期首残高	100,000	3,944,500	2,393,590		6,438,090
当期変動額					
新株の発行	156,398	156,398			312,796
親会社株主に帰属する当期純利益			1,868,848		1,868,848
株式交換による増加		2,571,042			2,571,042
減資	156,398	156,398			
自己株式の取得				1,716,775	1,716,775
新規連結に伴う利益剰余金の増加高			9,420		9,420
連結除外に伴う利益剰余金の減少高			16,249		16,249
株主資本以外の項目の当期変動額(純額)					
当期変動額合計		2,883,838	1,862,019	1,716,775	3,029,082
当期末残高	100,000	6,828,338	4,255,609	1,716,775	9,467,173

	その他の包括利益累計額			非支配株主持分	純資産合計
	その他有価証券評価差額金	為替換算調整勘定	その他の包括利益累計額合計		
当期首残高	173,755	29,578	203,334	103,043	6,744,467
当期変動額					
新株の発行					312,796
親会社株主に帰属する当期純利益					1,868,848
株式交換による増加					2,571,042
減資					
自己株式の取得					1,716,775
新規連結に伴う利益剰余金の増加高					9,420
連結除外に伴う利益剰余金の減少高					16,249
株主資本以外の項目の当期変動額(純額)	167,167	6,603	160,563	9,987	170,550
当期変動額合計	167,167	6,603	160,563	9,987	3,199,633
当期末残高	340,923	22,974	363,897	113,030	9,944,101

当連結会計年度(自 平成28年1月1日 至 平成28年12月31日)

(単位：千円)

	株主資本				
	資本金	資本剰余金	利益剰余金	自己株式	株主資本合計
当期首残高	100,000	6,828,338	4,255,609	1,716,775	9,467,173
当期変動額					
新株の発行	38,788	38,788			77,577
親会社株主に 帰属する当期純利益			2,183,455		2,183,455
自己株式の消却		1,201,742		1,201,742	
連結子会社と非連結 子会社との合併に伴 う利益剰余金の変動			40,833		40,833
新規連結に伴う 利益剰余金の変動			672		672
株主資本以外の項目 の当期変動額(純額)					
当期変動額合計	38,788	1,162,953	2,141,949	1,201,742	2,219,527
当期末残高	138,788	5,665,384	6,397,559	515,032	11,686,700

	その他の包括利益累計額				非支配株主持分	純資産合計
	その他有価証券 評価差額金	為替換算 調整勘定	退職給付に係る 調整累計額	その他の包括利益 累計額合計		
当期首残高	340,923	22,974		363,897	113,030	9,944,101
当期変動額						
新株の発行						77,577
親会社株主に 帰属する当期純利益						2,183,455
自己株式の消却						
連結子会社と非連結 子会社との合併に伴 う利益剰余金の変動						40,833
新規連結に伴う 利益剰余金の変動						672
株主資本以外の項目 の当期変動額(純額)	22,327	8,574	30,596	44,349	20,237	24,112
当期変動額合計	22,327	8,574	30,596	44,349	20,237	2,195,415
当期末残高	318,595	31,549	30,596	319,548	133,267	12,139,516

## 【連結キャッシュ・フロー計算書】

(単位：千円)

	前連結会計年度 (自 平成27年1月1日 至 平成27年12月31日)	当連結会計年度 (自 平成28年1月1日 至 平成28年12月31日)
<b>営業活動によるキャッシュ・フロー</b>		
税金等調整前当期純利益	3,872,377	4,103,939
減価償却費	373,390	438,633
のれん償却額	976,852	961,553
貸倒引当金の増減額(は減少)	7,708	41,383
受取利息及び受取配当金	61,051	37,494
支払利息	73,181	41,747
持分法による投資損益(は益)	44,013	58,160
売上債権の増減額(は増加)	15,453	83,381
オークション貸勘定の増減額(は増加)	6,624,132	15,202
仕入債務の増減額(は減少)	141,917	184,483
オークション借勘定の増減額(は減少)	2,240,607	1,980,625
固定資産除売却損益(は益)	2,892	14,015
投資有価証券評価損益(は益)	7,870	
関係会社株式評価損	129,354	
賞与引当金の増減額(は減少)	5,448	10,778
ポイント引当金の増減額(は減少)	9,389	2,742
役員退職慰労引当金の増減額(は減少)	73,765	591,601
退職給付に係る負債の増減額(は減少)	402,005	990
その他	316,568	448,532
小計	9,723,341	7,358,835
利息及び配当金の受取額	63,398	66,254
利息の支払額	73,818	46,174
法人税等の支払額	1,662,003	1,988,722
法人税等の還付額		381,232
営業活動によるキャッシュ・フロー	8,050,918	5,771,425
<b>投資活動によるキャッシュ・フロー</b>		
定期預金の預入による支出	230,000	910,000
定期預金の払戻による収入	1,000,000	270,000
有形固定資産の取得による支出	116,012	38,384
無形固定資産の取得による支出	311,323	598,305
投資有価証券の取得による支出		83,706
関係会社株式の取得による支出	283,189	141,869
出資の払戻による収入	20,517	
貸付けによる支出	114,848	7,200
貸付金の回収による収入	93,361	85,814
敷金及び保証金の差入による支出	26,989	48,939
敷金・保証金の返還による収入	66,920	17,558
その他	51,883	20,817
投資活動によるキャッシュ・フロー	150,318	1,475,850

(単位：千円)

	前連結会計年度 (自 平成27年1月1日 至 平成27年12月31日)	当連結会計年度 (自 平成28年1月1日 至 平成28年12月31日)
<b>財務活動によるキャッシュ・フロー</b>		
短期借入金の純増減額（は減少）	607,604	1,400,000
長期借入金の返済による支出	1,076,000	2,959,000
株式の発行による収入	312,796	77,577
自己株式の取得による支出	1,716,775	
その他	91,080	64,728
<b>財務活動によるキャッシュ・フロー</b>	<b>3,178,663</b>	<b>1,546,151</b>
現金及び現金同等物に係る換算差額	47	20,097
<b>現金及び現金同等物の増減額（は減少）</b>	<b>5,022,621</b>	<b>2,769,521</b>
現金及び現金同等物の期首残高	4,451,991	9,664,737
合併に伴う現金及び現金同等物の増加額		20,096
新規連結に伴う現金及び現金同等物の増加額	2 223,048	6,482
連結除外に伴う現金及び現金同等物の減少額	32,923	
現金及び現金同等物の期末残高	1 9,664,737	1 12,460,837

【注記事項】

(連結財務諸表作成のための基本となる重要な事項)

1 連結の範囲に関する事項

(1) 連結子会社の数 15社

主要な連結子会社名

「第1 企業の概況 4 関係会社の状況」に記載しているため省略しております。

前連結会計年度において非連結子会社であったAucnet USA, LLC.及びPrint Vision Inc.は、重要性が増したことにより当連結会計年度より連結の範囲に含めております。

(2) 主要な非連結子会社名

株式会社アイ・エヌ・ジーコミュニケーションズ その他11社

連結の範囲から除いた理由

非連結子会社12社は、いずれも小規模会社であり、合計の総資産、売上高、当期純損益(持分に見合う額)及び利益剰余金(持分に見合う額)等は、いずれも連結財務諸表に重要な影響を及ぼしていないためであります。

2 持分法の適用に関する事項

(1) 持分法を適用した関連会社数 1社

会社等の名称

株式会社ブランコ・ジャパン

(2) 持分法を適用しない非連結子会社及び関連会社のうち主要な会社等の名称

株式会社アイ・エヌ・ジーコミュニケーションズ その他18社

持分法を適用しない理由

持分法を適用していない会社は、それぞれ当期純損益(持分に見合う額)及び利益剰余金(持分に見合う額)等からみて、持分法の対象から除いても連結財務諸表に及ぼす影響が軽微であり、かつ、全体としても重要性がないため、持分法の適用範囲から除外しております。

(3) 持分法の適用の手続きについて特に記載する必要があると認められる事項

持分法適用会社については、決算日が連結決算日と異なるため、仮決算に基づく財務諸表を使用しております。

3 連結子会社の事業年度等に関する事項

連結子会社の決算日は、連結決算日と一致しております。

#### 4 会計方針に関する事項

##### (1) 重要な資産の評価基準及び評価方法

###### 有価証券

###### a 満期保有目的の債券

償却原価法(定額法)

###### b その他有価証券

###### 時価のあるもの

決算期末日の市場価格等に基づく時価法(評価差額は、全部純資産直入法により処理し、売却原価は、移動平均法により算定)

###### 時価のないもの

移動平均法による原価法

###### デリバティブ

###### 時価法

###### たな卸資産

移動平均法による原価法(貸借対照表価額については収益性の低下による簿価切下げの方法)

ただし、販売用車両については、個別法による原価法(貸借対照表価額については収益性の低下による簿価切下げの方法)

##### (2) 重要な減価償却資産の減価償却の方法

###### 有形固定資産(リース資産を除く)

定率法を採用しております。ただし、平成10年4月以降に取得した建物(建物附属設備は除く)並びに平成28年4月1日以降に取得した建物附属設備及び構築物については、定額法を採用しております。

なお、主な耐用年数は次のとおりであります。

建物 10年～38年

工具、器具及び備品 4年～15年

###### 無形固定資産(リース資産を除く)

定額法を採用しております。ただし、自社利用のソフトウェアについては、社内における利用可能期間(3年～5年)に基づく定額法によっております。

###### リース資産

所有権移転外ファイナンス・リース取引に係るリース資産

リース期間を耐用年数とし、残存価額を零とする定額法を採用しております。

##### (3) 重要な引当金の計上基準

###### 貸倒引当金

債権の貸倒による損失に備えるため、一般債権については貸倒実績率により、貸倒懸念債権等特定の債権については個別に回収可能性を勘案し、回収不能見込額を計上しております。

###### 賞与引当金

従業員の賞与の支給に備えるため、将来の支給見込額のうち当連結会計年度の負担額を計上しております。

###### ポイント引当金

顧客に付与したポイント使用に備えるため、将来行使されると見込まれる額を計上しております。

###### 役員退職慰労引当金

役員の退職慰労金の支払に備えるため、内規に基づく当連結会計年度末支給見込額を計上しております。

(4) 退職給付に係る会計処理の方法

退職給付見込額の期間帰属方法

退職給付債務の算定にあたり、退職給付見込額を当連結会計年度末までの期間に帰属させる方法については、給付算定式基準によっております。

小規模企業等における簡便法の採用

一部の連結子会社は、退職給付に係る負債及び退職給付費用の計算に、退職給付に係る期末自己都合要支給額を退職給付債務とする方法を用いた簡便法を適用しております。

数理計算上の差異の費用処理方法

数理計算上の差異は、各連結会計年度の発生時における従業員の平均残存勤務期間以内の一定の年数（5年）による定額法により按分した額をそれぞれ発生の翌連結会計年度から費用処理しております。

(5) 重要なヘッジ会計の方法

ヘッジ会計の方法

原則として繰延ヘッジ処理によっております。なお、振当処理の要件を満たしている為替予約は振当処理に、特例処理の要件を満たしている金利スワップについては、特例処理によっております。

ヘッジ手段とヘッジ対象

ヘッジ会計を適用したヘッジ手段とヘッジ対象は以下のとおりであります。

ヘッジ手段...為替予約、金利スワップ

ヘッジ対象...外貨建債権債務、外貨建予定取引、借入金

ヘッジ方針

デリバティブ取引に関する権限規定及び取引限度額等を定めた内部規定に基づき、ヘッジ対象に係る為替相場変動リスクまたは金利変動リスクを一定の範囲内でヘッジしております。

ヘッジの有効性の判定

ヘッジ対象のキャッシュ・フロー変動の累計または相場変動とヘッジ手段のキャッシュ・フロー変動の累計または相場変動を半期ごとに比較し、両者の変動額等を基礎にして、ヘッジ有効性を評価しております。ただし、特例処理によっている金利スワップについては、有効性の評価を省略しております。

(6) のれんの償却方法及び償却期間

10年間の定額法により償却しております。ただし、重要性が乏しいものについては、発生時に一括費用処理しております。

(7) 連結キャッシュ・フロー計算書における資金の範囲

手許現金、随時引き出し可能な預金及び容易に換金可能であり、かつ、価値の変動について僅少なりリスクしか負わない取得日から3か月以内に償還期限の到来する短期的な投資からなっております。

(8) その他連結財務諸表作成のための重要な事項

消費税等の会計処理

消費税及び地方消費税の会計処理は、税抜方式によっております。

(会計方針の変更)

(企業結合に関する会計基準の適用)

「企業結合に関する会計基準」(企業会計基準第21号 平成25年9月13日。以下「企業結合会計基準」という。 )、「連結財務諸表に関する会計基準」(企業会計基準第22号 平成25年9月13日。以下「連結会計基準」という。 )、及び「事業分離等に関する会計基準」(企業会計基準第7号 平成25年9月13日。以下「事業分離等会計基準」という。 )等を当連結会計年度から適用し、支配が継続している場合の子会社に対する当社の持分変動による差額を資本剰余金として計上するとともに、取得関連費用を発生した連結会計年度の費用として計上する方法に変更いたしました。また、当連結会計年度の期首以後実施される企業結合については、暫定的な会計処理の確定による取得原価の配分額の見直しを企業結合日の属する連結会計年度の連結財務諸表に反映させる方法に変更いたします。加えて、当期純利益等の表示の変更及び少数株主持分から非支配株主持分への表示の変更を行っております。当該表示の変更を反映させるため、前連結会計年度については連結財務諸表の組替えを行っております。

企業結合会計基準等の適用については、企業結合会計基準第58 - 2項(4)、連結会計基準第44 - 5項(4)及び事業分離等会計基準第57 - 4項(4)に定める経過的な取扱いに従っており、当連結会計年度の期首時点から将来にわたって適用しております。

当連結会計年度の連結キャッシュ・フロー計算書においては、連結範囲の変動を伴わない子会社株式の取得又は売却に係るキャッシュ・フローについては、「財務活動によるキャッシュ・フロー」の区分に記載し、連結範囲の変動を伴う子会社株式の取得関連費用もしくは連結範囲の変動を伴わない子会社株式取得又は売却に関連して生じた費用に係るキャッシュ・フローは、「営業活動によるキャッシュ・フロー」の区分に記載しております。

なお、当連結会計年度において、連結財務諸表及び1株当たり情報に与える影響額はありません。

(平成28年度税制改正に係る減価償却方法の変更に関する実務上の取扱いの適用)

法人税法の改正に伴い、「平成28年度税制改正に係る減価償却方法の変更に関する実務上の取扱い」(実務対応報告第32号 平成28年6月17日)を当連結会計年度に適用し、平成28年4月1日以後に取得した建物附属設備及び構築物に係る減価償却方法を定率法から定額法に変更しております。

この変更による連結財務諸表に与える影響は軽微であります。

(未適用の会計基準等)

- ・「繰延税金資産の回収可能性に関する適用指針」(企業会計基準適用指針第26号 平成28年3月28日)

(1) 概要

繰延税金資産の回収可能性に関する取扱いについて、監査委員会報告第66号「繰延税金資産の回収可能性の判断に関する監査上の取扱い」の枠組み、すなわち企業を5つに分類し、当該分類に応じて繰延税金資産の計上額を見積る枠組みを基本的に踏襲した上で、以下の取扱いについて必要な見直しが行われております。

- (分類1) から(分類5) に係る分類の要件をいずれも満たさない企業の取扱い
- (分類2) 及び(分類3) に係る分類の要件
- (分類2) に該当する企業におけるスケジューリング不能な将来減算一時差異に関する取扱い
- (分類3) に該当する企業における将来の一時差異等加減算前課税所得の合理的な見積可能期間に関する取扱い
- (分類4) に係る分類の要件を満たす企業が(分類2) 又は(分類3) に該当する場合の取扱い

(2) 適用予定日

平成29年12月期の期首より適用予定であります。

(3) 当該会計基準等の適用による影響

影響額は、当連結財務諸表の作成時において評価中であります。



(表示方法の変更)

(連結損益計算書関係)

前連結会計年度において、「営業外費用」の「その他」に含めていた「為替差損」は、営業外費用の総額の100分の10を超えたため、当連結会計年度より独立掲記することとしております。この表示方法の変更を反映させるため、前連結会計年度の連結財務諸表の組替えを行っております。

この結果、前連結会計年度の連結損益計算書において、「営業外費用」の「その他」に表示していた2,924千円は、「為替差損」1,712千円、「その他」1,211千円として組み替えております。

(追加情報)

(役員退職慰労金制度の廃止)

当社及び一部の連結子会社は従来、役員の退職慰労金の支払に備えるため、内規に基づく支給見込額を「役員退職慰労引当金」として計上しておりましたが、役員退職慰労金制度の廃止に伴い、平成28年3月29日開催の第8回定時株主総会において、役員退職慰労金の打ち切り支給を決議いたしました。

これにより、当連結会計年度において「役員退職慰労引当金」を全額取り崩し、打ち切り支給に伴う未払額579,870千円を固定負債の「その他」に含めて表示しております。

(執行役員退職慰労金制度の廃止)

当社は従来、執行役員の退職慰労金の支払に備えるため、内規に基づく支給見込額を「退職給付に係る負債」として計上しておりましたが、執行役員退職慰労金制度の廃止に伴い、平成28年2月26日開催の取締役会において、執行役員退職慰労金の打ち切り支給を決議いたしました。

これにより、当連結会計年度において「退職給付に係る負債」を取り崩し、打ち切り支給に伴う未払額115,700千円を固定負債の「その他」に含めて表示しております。

## (連結貸借対照表関係)

## 1 オークション貸勘定及びオークション借勘定

オークション貸勘定及びオークション借勘定は、オークション業務に関連して発生する会員に対する債権及び債務であり、その主なものは、立替及び預り商品代金、未収成約料及び落札料収入、未収出品料、検査料収入等であります。

## 2 非連結子会社及び関連会社に対するものは、次のとおりであります。

	前連結会計年度 (平成27年12月31日)	当連結会計年度 (平成28年12月31日)
投資有価証券(株式)	112,483千円	142,718千円
その他(関係会社株式)	282,475 "	405,372 "
その他(関係会社出資金)	32,329 "	475 "
計	427,288千円	548,565千円

## 3 担保資産及び担保付債務

担保に供している資産及び担保付債務は次のとおりであります。

	前連結会計年度 (平成27年12月31日)	当連結会計年度 (平成28年12月31日)
売掛金	494,832千円	千円
オークション貸勘定	2,476,974 "	"
建物	4,532 "	4,115 "
土地	7,195 "	7,195 "
その他(未収入金)	213,407 "	"
計	3,196,942千円	11,310千円

(注) 前連結会計年度において、担保資産については、上記の他、連結上消去されている売掛金16,053千円、オークション貸勘定20,904千円、関係会社株式3,509,239千円及び火災保険に関する保険金請求権を担保に供しております。

	前連結会計年度 (平成27年12月31日)	当連結会計年度 (平成28年12月31日)
短期借入金	千円	1,400,000千円
1年内返済予定の長期借入金	2,959,000 "	"
計	2,959,000千円	1,400,000千円

## 4 のれん及び負ののれん

のれん及び負ののれんは相殺して表示しております。なお、相殺前の金額は次のとおりであります。

	前連結会計年度 (平成27年12月31日)	当連結会計年度 (平成28年12月31日)
のれん	2,704,029千円	1,622,417千円
負ののれん	300,146 "	180,087 "
差引	2,403,883千円	1,442,330千円

## 5 当社においては、運転資金の効率的な調達を行うため取引銀行と当座貸越契約及び貸出コミットメント契約を締結しております。

連結会計年度末における当座貸越契約及び貸出コミットメントに係る借入未実行残高は次のとおりであります。

	前連結会計年度 (平成27年12月31日)	当連結会計年度 (平成28年12月31日)
当座貸越極度額 及び貸出コミットメント総額	1,300,000千円	2,850,000千円
借入実行残高	"	1,400,000 "
差引額	1,300,000千円	1,450,000千円

(連結損益計算書関係)

1 販売費及び一般管理費のうち主要な費目及び金額は、次のとおりであります。

	前連結会計年度 (自 平成27年1月1日 至 平成27年12月31日)	当連結会計年度 (自 平成28年1月1日 至 平成28年12月31日)
給料手当	2,360,001千円	2,573,742千円
賞与引当金繰入額	144,507 "	140,795 "
退職給付費用	176,279 "	177,607 "
役員退職慰労引当金繰入額	93,191 "	33,922 "
貸倒引当金繰入額	"	26,284 "
ポイント引当金繰入額	9,389 "	2,742 "
のれん償却額	976,852 "	961,553 "

2 固定資産除却損の内容は、次のとおりであります。

	前連結会計年度 (自 平成27年1月1日 至 平成27年12月31日)	当連結会計年度 (自 平成28年1月1日 至 平成28年12月31日)
ソフトウェア	2,654千円	7,150千円
建物	"	4,994 "
機械装置	"	826 "
工具、器具及び備品	242 "	1,086 "
計	2,896千円	14,057千円

(連結包括利益計算書関係)

1 その他の包括利益に係る組替調整額及び税効果額

(単位：千円)

	前連結会計年度 (自 平成27年1月1日 至 平成27年12月31日)	当連結会計年度 (自 平成28年1月1日 至 平成28年12月31日)
その他有価証券評価差額金		
当期発生額	228,090	43,970
組替調整額		
税効果調整前	228,090	43,970
税効果額	60,922	21,642
その他有価証券評価差額金	167,167	22,327
為替換算調整勘定		
当期発生額	6,603	8,574
組替調整額		
為替換算調整勘定	6,603	8,574
退職給付に係る調整額		
当期発生額		44,162
組替調整額		
税効果調整前		44,162
税効果額		13,565
退職給付に係る調整額		30,596
その他の包括利益合計	160,563	44,349

(連結株主資本等変動計算書関係)

前連結会計年度(自 平成27年1月1日 至 平成27年12月31日)

1 発行済株式に関する事項

株式の種類	当連結会計年度期首	増加	減少	当連結会計年度末
普通株式(株)	102,390	1,341,460		1,443,850

(変動事由の概要)

日本ビジネステレビジョン株式会社との株式交換による増加 37,440株  
株式分割(1株につき10株の割合で分割)による増加 1,258,470株  
第三者割当増資に伴う新株式の発行による増加 45,550株

2 自己株式に関する事項

株式の種類	当連結会計年度期首	増加	減少	当連結会計年度末
普通株式(株)		250,000		250,000

(変動事由の概要)

平成27年3月24日の定時株主総会の決議に基づく自己株式の取得 25,000株  
株式分割(1株につき10株の割合で分割)による増加 225,000株

3 新株予約権等に関する事項

該当事項はありません。

4 配当に関する事項

(1) 配当金支払額

該当事項はありません。

(2) 基準日が当連結会計年度に属する配当のうち、配当の効力発生日が翌連結会計年度となるもの

該当事項はありません。

当連結会計年度(自 平成28年1月1日 至 平成28年12月31日)

1 発行済株式に関する事項

株式の種類	当連結会計年度期首	増加	減少	当連結会計年度末
普通株式(株)	1,443,850	27,625,150	3,500,000	25,569,000

(変動事由の概要)

第三者割当増資に伴う新株式の発行による増加 9,600株  
株式分割(1株につき20株の割合で分割)による増加 27,615,550株  
自己株式の消却による減少 3,500,000株

2 自己株式に関する事項

株式の種類	当連結会計年度期首	増加	減少	当連結会計年度末
普通株式(株)	250,000	4,750,000	3,500,000	1,500,000

(変動事由の概要)

株式分割(1株につき20株の割合で分割)による増加 4,750,000株  
自己株式の消却による減少 3,500,000株

3 新株予約権等に関する事項

該当事項はありません。

4 配当に関する事項

(1) 配当金支払額

該当事項はありません。

(2) 基準日が当連結会計年度に属する配当のうち、配当の効力発生日が翌連結会計年度となるもの

該当事項はありません。

(連結キャッシュ・フロー計算書関係)

1 現金及び現金同等物の期末残高と連結貸借対照表に掲記されている科目の金額との関係は、次のとおりであります。

	前連結会計年度 (自 平成27年1月1日 至 平成27年12月31日)	当連結会計年度 (自 平成28年1月1日 至 平成28年12月31日)
現金及び預金	9,897,767千円	13,333,868千円
預入期間が3か月を超える定期預金	233,030 "	873,030 "
現金及び現金同等物	9,664,737千円	12,460,837千円

2 重要な非資金取引の内容

前連結会計年度(自 平成27年1月1日 至 平成27年12月31日)

当社を株式交換完全親会社、日本ビジネステレビジョン株式会社を株式交換完全子会社とする株式交換により、新たに連結した日本ビジネステレビジョン株式会社の連結開始時の資産及び負債の内訳は次のとおりであります。

流動資産	1,516,096千円
固定資産	1,721,393千円
資産合計	3,237,490千円
流動負債	144,271千円
固定負債	140,575千円
負債合計	284,846千円

なお、流動資産には、連結開始時の現金及び現金同等物202,265千円が含まれており、「新規連結に伴う現金及び現金同等物の増加額」に計上しております。

また、株式交換に伴う新株発行により増加した資本剰余金は2,571,042千円であります。

当連結会計年度(自 平成28年1月1日 至 平成28年12月31日)

該当事項はありません。

(リース取引関係)

ファイナンス・リース取引(借主側)

所有権移転外ファイナンス・リース取引

リース資産の内容

・有形固定資産

顧客が使用するオークション参加用のPC(工具、器具及び備品)であります。

リース資産の減価償却の方法

リース期間を耐用年数とし、残存価額を零とする定額法を採用しております。

(金融商品関係)

1 金融商品の状況に関する事項

(1) 金融商品に対する取組方針

当社グループは、資金運用については短期的な預金等に限定し、また、資金調達については銀行借入による方針です。デリバティブは、借入金の金利変動リスク及び外貨建ての営業債権に係る為替の変動リスクを回避するために利用しており、投機的な取引は行わない方針であります。

(2) 金融商品の内容及びそのリスク並びにリスク管理体制

営業債権である受取手形及び売掛金並びにオークション貸勘定は、顧客の信用リスクに晒されております。当該リスクに関しては、当社グループの与信管理規程に従い、取引先ごとの期日管理及び残高管理を行うとともに、主な取引先の信用状況を半期ごとに把握する体制としております。また、海外の顧客に対する販売取引から生じる外貨建ての営業債権は、為替の変動リスクに晒されておりますが、原則として先物為替予約を利用してヘッジしております。

投資有価証券である株式は、市場価格の変動リスクに晒されておりますが、主に業務上の関係を有する企業の株式であり、定期的に把握された時価が取締役に報告されております。

営業債務である買掛金及びオークション借勘定は、そのほとんどが1年以内の支払期日です。

短期借入金は主に運転資本に係る資金調達であり、長期借入金(原則として5年以内)は主に株式の非上場化に伴う組織再編のための資金調達であります。変動金利の借入金は、金利の変動リスクに晒されておりますが、このうち長期のものの一部については、支払金利の変動リスクを回避し支払利息の固定化を図るために、個別契約ごとにデリバティブ取引(金利スワップ取引)をヘッジ手段として利用しております。ヘッジの有効性の評価方法については、金利スワップの特例処理の要件を満たしているため、その判定をもって有効性の評価を省略しております。

デリバティブ取引の執行・管理については、取引権限を定めた社内規程に従って行っており、また、デリバティブの利用にあたっては、信用リスクを軽減するために、格付の高い金融機関とのみ取引を行っております。

また、営業債務や借入金は、流動性リスクに晒されておりますが、当社グループでは、各社が月次に資金繰計画を作成する等の方法により管理しております。

(3) 金融商品の時価等に関する事項についての補足説明

金融商品の時価には、市場価格に基づく価額のほか、市場価格がない場合には合理的に算定された価額が含まれております。当該価額の算定においては変動要因を織り込んでいるため、異なる前提条件等を採用することにより、当該価額が変動することもあります。

また、「2.金融商品の時価等に関する事項」におけるデリバティブ取引に関する契約額等については、その金額自体がデリバティブ取引に係る市場リスクを示すものではありません。

2 金融商品の時価等に関する事項

連結貸借対照表計上額、時価及びこれらの差額については、次のとおりであります。なお、時価を把握することが極めて困難と認められるものは、次表には含めておりません((注2)を参照ください。)

前連結会計年度(平成27年12月31日)

	連結貸借対照表計上額 (千円)	時価 (千円)	差額 (千円)
(1) 現金及び預金	9,897,767	9,897,767	
(2) 売掛金	746,898	746,898	
(3) オークション貸勘定	3,340,394	3,340,394	
(4) 未収還付法人税等	381,232	381,232	
(5) 投資有価証券 その他有価証券	687,830	687,830	
資産計	15,054,123	15,054,123	
(1) 買掛金	290,482	290,482	
(2) オークション借勘定	4,506,987	4,506,987	
(3) 未払法人税等	1,019,090	1,019,090	
(4) 長期借入金( 1 )	2,959,000	2,969,960	10,960
負債計	8,775,560	8,786,520	10,960
(1) 為替予約( 2 )	15,015	15,015	
デリバティブ取引計	15,015	15,015	

( 1 ) 流動負債の1年内返済予定の長期借入金を合算して表示しております。

( 2 ) デリバティブ取引によって生じた正味の債権・債務は純額で表示しており、合計で正味の債務となる項目については、( )で示しております。

当連結会計年度(平成28年12月31日)

	連結貸借対照表計上額 (千円)	時価 (千円)	差額 (千円)
(1) 現金及び預金	13,333,868	13,333,868	
(2) 売掛金	854,244	854,244	
(3) オークション貸勘定	3,355,597	3,355,597	
(4) 未収還付法人税等	104,514	104,514	
(5) 投資有価証券 その他有価証券	643,860	643,860	
資産計	18,292,085	18,292,085	
(1) 買掛金	474,965	474,965	
(2) オークション借勘定	6,487,612	6,487,612	
(3) 短期借入金	1,400,000	1,400,000	
(4) 未払法人税等	988,974	988,974	
負債計	9,351,552	9,351,552	



(注1) 金融商品の時価の算定方法並びに有価証券及びデリバティブ取引に関する事項  
資産

- (1) 現金及び預金、(2) 売掛金、(3) オークション貸勘定、並びに(4) 未収還付法人税等  
これらは短期間で決済されるため、時価は帳簿価額にほぼ等しいことから、当該帳簿価額によっております。
- (5) 投資有価証券  
投資有価証券の時価について、株式は取引所の価格によっております。

負債

- (1) 買掛金、(2) オークション借勘定、(3) 短期借入金、並びに(4) 未払法人税等  
これらは短期間で決済されるため、時価は帳簿価額にほぼ等しいことから、当該帳簿価額によっております。

(注2) 時価を把握することが極めて困難と認められる金融商品の連結貸借対照表計上額

(単位：千円)

区分	平成27年12月31日	平成28年12月31日
非上場株式	281,095	364,825

これらについては、市場価格がなく、時価を把握することが極めて困難と認められることから、「(5) 投資有価証券」には含めておりません。

(注3) 金銭債権及び満期がある有価証券の連結決算日後の償還予定額

前連結会計年度(平成27年12月31日)

	1年以内 (千円)	1年超 5年以内 (千円)	5年超 10年以内 (千円)	10年超 (千円)
現金及び預金	9,897,767			
売掛金	746,898			
オークション貸勘定	3,340,394			
未収還付法人税等	381,232			
合計	14,366,293			

当連結会計年度(平成28年12月31日)

	1年以内 (千円)	1年超 5年以内 (千円)	5年超 10年以内 (千円)	10年超 (千円)
現金及び預金	13,333,868			
売掛金	854,244			
オークション貸勘定	3,355,597			
未収還付法人税等	104,514			
合計	17,648,225			

(注4) 短期借入金および長期借入金の連結決算日後の返済予定額  
前連結会計年度(平成27年12月31日)

	1年以内 (千円)	1年超 2年以内 (千円)	2年超 3年以内 (千円)	3年超 4年以内 (千円)	4年超 5年以内 (千円)	5年超 (千円)
短期借入金						
長期借入金	2,959,000					
合計	2,959,000					

当連結会計年度(平成28年12月31日)

	1年以内 (千円)	1年超 2年以内 (千円)	2年超 3年以内 (千円)	3年超 4年以内 (千円)	4年超 5年以内 (千円)	5年超 (千円)
短期借入金	1,400,000					
長期借入金						
合計	1,400,000					

(有価証券関係)

前連結会計年度(自 平成27年1月1日 至 平成27年12月31日)

1 その他有価証券

区分	連結貸借対照表計上額 (千円)	取得原価 (千円)	差額 (千円)
連結貸借対照表計上額が取得原価を超えるもの			
株式	687,830	189,120	498,710
小計	687,830	189,120	498,710
連結貸借対照表計上額が取得原価を超えないもの			
小計			
合計	687,830	189,120	498,710

(注) 非上場株式(連結貸借対照表計上額281,095千円)については、市場価格がなく、時価を把握することが極めて困難と認められることから、上表の「その他有価証券」には含めておりません。

当連結会計年度(自 平成28年1月1日 至 平成28年12月31日)

1 その他有価証券

区分	連結貸借対照表計上額 (千円)	取得原価 (千円)	差額 (千円)
連結貸借対照表計上額が取得原価を超えるもの			
株式	643,860	189,120	454,740
小計	643,860	189,120	454,740
連結貸借対照表計上額が取得原価を超えないもの			
小計			
合計	643,860	189,120	454,740

(注) 非上場株式(連結貸借対照表計上額364,825千円)については、市場価格がなく、時価を把握することが極めて困難と認められることから、上表の「その他有価証券」には含めておりません。

(デリバティブ取引関係)

1 ヘッジ会計が適用されていないデリバティブ取引

(1) 通貨関連

前連結会計年度(自 平成27年1月1日 至 平成27年12月31日)

	種類	契約額等 (千円)	契約額等のうち 1年超 (千円)	時価 (千円)	評価損益 (千円)
市場取引以外の取引	為替予約取引				
	売建 米ドル	780,288	-	15,015	15,015
合計		780,288	-	15,015	15,015

(注) 時価の算定方法 取引先金融機関から提示された価格等に基づき算定しております。

当連結会計年度(自 平成28年1月1日 至 平成28年12月31日)

該当事項はありません。

2 ヘッジ会計が適用されているデリバティブ取引

(1) 金利関連

前連結会計年度(自 平成27年1月1日 至 平成27年12月31日)

ヘッジ会計の方法	デリバティブ取引の種類等	主なヘッジ対象	契約額等 (千円)	契約額等のうち 1年超 (千円)	時価 (千円)
金利スワップの特例処理	金利スワップ取引 支払固定・ 受取変動	長期借入金	1,476,200		(注)
合計			1,476,200		

(注) 金利スワップの特例処理によるものは、ヘッジ対象とされている長期借入金と一体として処理されているため、その時価は、当該長期借入金の時価に含めて記載しております。

当連結会計年度(自 平成28年1月1日 至 平成28年12月31日)

該当事項はありません。

(退職給付関係)

1. 採用している退職給付制度の概要

当社及び一部の連結子会社は、確定給付型の退職一時金制度及び確定拠出年金制度を採用しております。  
なお、連結子会社は、簡便法により退職給付に係る負債及び退職給付費用を計算しております。

2. 確定給付制度

(1) 退職給付債務の期首残高と期末残高の調整表(簡便法を適用した制度を除く。)

	前連結会計年度 (自 平成27年1月1日 至 平成27年12月31日)	当連結会計年度 (自 平成28年1月1日 至 平成28年12月31日)
退職給付債務の期首残高	千円	1,097,365千円
簡便法から原則法への変更に伴う増加額	813,642 "	"
簡便法から原則法への変更に伴う費用処理額	283,722 "	"
勤務費用	"	94,070 "
利息費用	"	7,851 "
数理計算上の差異の発生額	"	44,162 "
退職給付の支払額	"	39,758 "
執行役員退職慰労金制度廃止に伴う 長期末払金への振替	"	115,700 "
退職給付債務の期末残高	1,097,365 "	1,087,990 "

(2) 簡便法を適用した制度の、退職給付に係る負債の期首残高と期末残高の調整表

	前連結会計年度 (自 平成27年1月1日 至 平成27年12月31日)	当連結会計年度 (自 平成28年1月1日 至 平成28年12月31日)
退職給付に係る負債の期首残高	1,027,285千円	356,137千円
退職給付費用	158,370 "	57,737 "
退職給付の支払額	40,088 "	3,673 "
新規連結による増加額	26,611 "	"
連結除外による減少額	2,400 "	"
簡便法から原則法への変更に伴う減少額	813,642 "	"
退職給付に係る負債の期末残高	356,137 "	410,201 "

(3) 退職給付債務の期末残高と連結貸借対照表に計上された退職給付に係る負債の調整表

	前連結会計年度 (平成27年12月31日)	当連結会計年度 (平成28年12月31日)
非積立型制度の退職給付債務	1,453,503千円	1,498,192千円
連結貸借対照表に計上された負債と資産の純額	1,453,503 "	1,498,192 "
退職給付に係る負債	1,453,503千円	1,498,192千円
連結貸借対照表に計上された負債と資産の純額	1,453,503 "	1,498,192 "

(4) 退職給付費用及びその内訳項目の金額

	前連結会計年度 (平成27年12月31日)	当連結会計年度 (平成28年12月31日)
簡便法で計算した退職給付費用	158,370千円	57,737千円
簡便法から原則法への変更に伴う費用処理額(注)	283,722 "	"
勤務費用	"	94,070 "
利息費用	"	7,851 "
確定給付制度に係る退職給付費用	442,093 "	159,659 "

(注) 当社が退職給付債務の計算方法を簡便法から原則法に変更したことによる差額であり、退職給付費用として特別損失に計上しております。

(5) 退職給付に係る調整額

退職給付に係る調整額に計上した項目（税効果控除前）の内訳は次のとおりであります。

	前連結会計年度 (自 平成27年1月1日 至 平成27年12月31日)	当連結会計年度 (自 平成28年1月1日 至 平成28年12月31日)
数理計算上の差異	千円	44,162千円
合計	"	44,162 "

(6) 退職給付に係る調整累計額

退職給付に係る調整累計額に計上した項目（税効果控除前）の内訳は次のとおりであります。

	前連結会計年度 (自 平成27年1月1日 至 平成27年12月31日)	当連結会計年度 (自 平成28年1月1日 至 平成28年12月31日)
未認識数理計算上の差異	千円	44,162千円
合計	"	44,162 "

(7) 数理計算上の計算基礎に関する事項

当連結会計年度末における主要な数理計算上の計算基礎(加重平均で表しております。)

	前連結会計年度 (自 平成27年1月1日 至 平成27年12月31日)	当連結会計年度 (自 平成28年1月1日 至 平成28年12月31日)
割引率	0.8%	0.5%

3. 確定拠出制度

当社及び連結子会社の確定拠出制度への要拠出額は、前連結会計年度40,888千円、当連結会計年度38,920千円であります。

(ストック・オプション等関係)

1. スtock・オプションにかかる費用計上額及び科目名

当社は未公開企業であり、ストック・オプション等の単位当たりの本源的価値は0円であるため、費用計上はしておりません。

2. スtock・オプションの内容、規模及びその変動状況

当連結会計年度において存在したストック・オプションを対象とし、ストック・オプションの数については、株式数に換算して記載しております。

なお、平成28年7月31日に1株を20株とする株式分割を行っておりますが、以下は、当該株式分割を反映した数値を記載しております。

(1) スtock・オプションの内容

	第1回新株予約権	第2回新株予約権
会社名	提出会社	提出会社
決議年月日	平成27年6月30日	平成27年12月18日
付与対象者の区分及び人数	当社取締役 7名 当社従業員 317名 子会社取締役 6名 子会社従業員 58名	当社従業員 9名 子会社取締役 1名 子会社従業員 35名
株式の種類及び付与数	普通株式 1,143,200株	普通株式 53,000株
付与日	平成27年7月10日	平成27年12月25日
権利確定条件	新株予約権者は、権利行使時においても、当社または当社子会社の取締役、監査役、従業員または顧問、社外協力者その他これに準ずる地位を有していなければならない。ただし、新株予約権者が任期満了により退任または定年退職した場合、あるいは取締役会が正当な理由があると認めた場合は、この限りではない。 その他の条件は、当社と新株予約権者との間で締結した「新株予約権割当契約書」に定めるところによる。	新株予約権者は、権利行使時においても、当社または当社子会社の取締役、監査役、従業員または顧問、社外協力者その他これに準ずる地位を有していなければならない。ただし、新株予約権者が任期満了により退任または定年退職した場合、あるいは取締役会が正当な理由があると認めた場合は、この限りではない。 その他の条件は、当社と新株予約権者との間で締結した「新株予約権割当契約書」に定めるところによる。
対象勤務期間	自 平成27年7月10日 至 平成29年7月10日	自 平成27年12月25日 至 平成29年12月25日
権利行使期間	自 平成29年7月11日 至 平成37年6月10日	自 平成29年12月26日 至 平成37年11月25日

(2) スtock・オプションの規模及びその変動状況

ストック・オプションの数

	第1回新株予約権	第2回新株予約権
会社名	提出会社	提出会社
決議年月日	平成27年6月30日	平成27年12月18日
権利確定前(株)		
前連結会計年度末	1,143,200	53,000
付与		
失効	19,200	2,400
権利確定		
未確定残	1,124,000	50,600
権利確定後(株)		
前連結会計年度末		
権利確定		
権利行使		
失効		
未行使残		

単価情報

	第1回新株予約権	第2回新株予約権
会社名	提出会社	提出会社
決議年月日	平成27年6月30日	平成27年12月18日
権利行使価格(円)	344	405
行使時平均株価(円)		
付与日における公正な評価単価(円)		

3. 当連結会計年度に付与されたストック・オプションの公正な評価単価の見積方法

ストック・オプションの付与日時点において当社は未公開企業であるため、ストック・オプションの公正な評価単価の見積方法を単位当たりの本源的価値の見積りによっております。

また、単位当たりの本源的価値を算定する基礎となる当社株式の評価方法は、純資産価額方式によっております。なお、算定の結果、株式の評価額が新株予約権の行使価格以下となり、付与時点の単位当たりの本源的価値はゼロとなるため、ストック・オプションの公正な評価単価もゼロと算定しております。

4. スtock・オプションの権利確定数の見積方法

基本的には、将来の失効数の合理的な見積りは困難であるため、実績の失効数のみ反映させる方法を採用しております。

5. スtock・オプションの単位当たりの本源的価値により算定を行う場合の当連結会計年度末における本源的価値の合計額及び当連結会計年度において権利行使されたストック・オプションの権利行使日における本源的価値の合計額

(1) 当連結会計年度末における本源的価値の合計額	68,564千円
(2) 当連結会計年度において権利行使されたストック・オプションの権利行使日における本源的価値の合計額	千円



## (税効果会計関係)

## 1. 繰延税金資産及び繰延税金負債の発生の主な原因別の内訳

	前連結会計年度 (平成27年12月31日)	当連結会計年度 (平成28年12月31日)
<b>繰延税金資産</b>		
退職給付に係る負債	479,050千円	473,850千円
役員退職慰労引当金	192,678 "	"
未払役員退職慰労金	"	214,478 "
減価償却超過額	155,968 "	110,776 "
投資有価証券評価損	229,365 "	153,014 "
未払事業税	81,582 "	90,011 "
繰越欠損金	167,976 "	338,342 "
その他	286,039 "	277,592 "
繰延税金資産小計	1,592,661千円	1,658,066千円
評価性引当額	744,918 "	850,010 "
繰延税金資産合計	847,743千円	808,055千円
<b>繰延税金負債</b>		
その他有価証券評価差額金	179,755千円	157,178千円
合併に伴う関係会社株式評価益	105,217 "	99,884 "
その他	1,965 "	1,496 "
繰延税金負債合計	286,939 "	258,559 "
繰延税金資産純額	560,804千円	549,496千円

(注) 繰延税金資産の純額は、連結貸借対照表の以下の項目に含まれております。

	前連結会計年度 (平成27年12月31日)	当連結会計年度 (平成28年12月31日)
流動資産 - 繰延税金資産	162,063千円	218,465千円
固定資産 - 繰延税金資産	398,740 "	331,031 "

## 2. 法定実効税率と税効果会計適用後の法人税等の負担率との間に重要な差異があるときの、当該差異の原因となった主要な項目別の内訳

	前連結会計年度 (平成27年12月31日)	当連結会計年度 (平成28年12月31日)
法定実効税率	37.1%	33.1%
(調整)		
交際費等永久に損金に算入されない項目	1.3%	0.5%
受取配当金等永久に益金に算入されない項目	11.7%	10.0%
のれん償却額	9.4%	7.8%
評価性引当額の増減	0.5%	0.4%
税率変更による影響	4.1%	1.4%
連結子会社等からの受取配当金消去	11.5%	9.9%
留保金課税	%	1.8%
連結子会社との税率差異	%	2.3%
その他	0.7%	0.8%
税効果会計適用後の法人税等の負担率	51.5%	46.3%

## 3. 法人税等の税率の変更による繰延税金資産及び繰延税金負債の金額の修正

「所得税法等の一部を改正する法律」及び「地方税法等の一部を改正する等の法律」が平成28年3月29日に、また、「社会保障の安定財源の確保等を図る税制の抜本的な改革を行うための消費税法の一部を改正する等の法律等

の一部を改正する法律」及び「社会保障の安定財源の確保等を図る税制の抜本的な改革を行うための地方税法及び地方交付税法の一部を改正する法律等の一部を改正する法律」が平成28年11月18日に国会で成立したことに伴い、当連結会計年度の繰延税金資産及び繰延税金負債の計算（ただし、平成29年1月1日以降解消されるものに限る）に使用した法定実効税率は、前連結会計年度の32.3%から、回収又は支払が見込まれる期間が平成29年1月1日から平成30年12月31日までのものは30.9%、平成31年1月1日以降のものについては30.6%にそれぞれ変更されております。

その結果、繰延税金資産の金額（繰延税金負債の金額を控除した金額）が19,414千円減少し、当連結会計年度に計上された法人税等調整額が27,806千円、その他有価証券評価差額金が8,392千円それぞれ増加しております。

(セグメント情報等)

【セグメント情報】

1 報告セグメントの概要

当社グループの報告セグメントは、当社グループの構成単位のうち分離された財務情報が入手可能であり、取締役会が、経営資源の配分の決定及び業績を評価するために、定期的に検討を行う対象となっているものであります。

当社グループは、主にインターネットを利用したオークション主催・運営及び各種情報の提供を行っておりますが、取扱品目を考慮した事業セグメントから構成されており、「四輪事業」「デジタルプロダクツ事業」「その他情報流通事業」を報告セグメントとしております。

「四輪事業」は、情報流通(当社が主催する中古車オークションであるTVAAと中古車小売支援サービス)とネットワークAA(現車オークション会場をリアルタイムで接続するライブ中継オークションとオークション会場出品車両の落札代行を行うWeb入札サービス)で構成されております。「デジタルプロダクツ事業」は、PCオークションと中古スマートフォンのオークションで構成されております。「その他情報流通事業」は、中古バイクオークション、花き(生花及び鉢物)オークション、ブランド品オークションと、それらのオークションに関連するサービスで構成されております。

2 報告セグメントごとの売上高、利益又は損失、資産、負債その他の項目の金額の算定方法

報告されている事業セグメントの会計処理方法は、「連結財務諸表作成のための基本となる事項」における記載と概ね同一であります。

報告セグメントの利益は、営業利益ベースの数値であります。セグメント間の内部収益及び振替高は市場実勢価格に基づいております。

3 報告セグメントごとの売上高、利益又は損失、資産、負債その他の項目の金額に関する情報  
前連結会計年度(自 平成27年1月1日 至 平成27年12月31日)

(単位：千円)

	報告セグメント				その他 (注)	合計
	四輪事業	デジタルプロ ダクツ事業	その他情報 流通事業	計		
売上高						
外部顧客への売上高	10,985,058	4,057,878	2,572,728	17,615,665	1,683,610	19,299,275
セグメント間の内部 売上高または振替高	2,640			2,640	299,332	301,972
計	10,987,698	4,057,878	2,572,728	17,618,305	1,982,943	19,601,248
セグメント利益	3,641,128	2,521,478	612,446	6,775,052	263,272	7,038,325
セグメント資産	5,008,812	4,632,772	1,598,100	11,239,684	1,825,443	13,065,128
その他の項目						
減価償却費	239,827	18,906	46,850	305,584	10,615	316,200
有形固定資産及び 無形固定資産の増加額	114,211	58,460	38,182	210,854	1,034,295	1,245,150

(注) 「その他」の区分は報告セグメントに含まれない事業セグメントであり、カー用品のネット販売、システム開発及び提供、海外新規事業等を含んでおります。

当連結会計年度(自 平成28年1月1日 至 平成28年12月31日)

(単位：千円)

	報告セグメント				その他 (注)	合計
	四輪事業	デジタルプロ ダクツ事業	その他情報 流通事業	計		
売上高						
外部顧客への売上高	10,682,230	5,483,905	2,555,071	18,721,206	1,262,652	19,983,859
セグメント間の内部 売上高または振替高	177,105			177,105	669,259	846,364
計	10,859,335	5,483,905	2,555,071	18,898,311	1,931,911	20,830,223
セグメント利益又は損失( )	3,183,531	3,023,440	625,610	6,832,583	19,597	6,812,985
セグメント資産	5,844,946	7,760,694	1,898,167	15,503,808	3,014,717	18,518,525
その他の項目						
減価償却費	305,680	27,598	56,283	389,562	11,831	401,394
有形固定資産及び 無形固定資産の増加額	385,816	70,678	46,636	503,131	64,050	567,182

(注) 「その他」の区分は報告セグメントに含まれない事業セグメントでありカー用品のネット販売、システム開発及び提供、海外新規事業等を含んでおります。

4 報告セグメント合計額と連結財務諸表計上額との差額及び当該差額の主な内容(差異調整に関する事項)

(単位：千円)

売上高	前連結会計年度	当連結会計年度
報告セグメント計	17,618,305	18,898,311
「その他」の区分の売上高	1,982,943	1,931,911
セグメント間取引消去	301,972	846,364
連結財務諸表の売上高	19,299,275	19,983,859

(単位：千円)

利益	前連結会計年度	当連結会計年度
報告セグメント計	6,775,052	6,832,583
「その他」の区分の利益	263,272	19,597
セグメント間取引消去	4,305	
のれん償却額	976,852	961,553
全社費用(注)	1,856,013	1,810,272
連結財務諸表の営業利益	4,201,154	4,041,159

(注) 全社費用は、主に報告セグメントに帰属しない一般管理費であります。

(単位：千円)

資産	前連結会計年度	当連結会計年度
報告セグメント計	11,239,684	15,503,808
「その他」の区分の資産	1,825,443	3,014,717
全社資産(注)	9,652,626	6,927,541
連結財務諸表の資産合計	22,717,754	25,446,066

(注) 全社資産は、主に報告セグメントに帰属しない本社資産であります。

(単位：千円)

その他の項目	報告セグメント計		その他		調整額(注)		連結財務諸表計上額	
	前連結 会計年度	当連結 会計年度	前連結 会計年度	当連結 会計年度	前連結 会計年度	当連結 会計年度	前連結 会計年度	当連結 会計年度
減価償却費	305,584	389,562	10,615	11,831	57,189	37,238	373,390	438,633
有形固定資産及び 無形固定資産の増加額	210,854	503,131	1,034,295	64,050	53,612	10,972	1,298,763	578,154

(注) 調整額は、報告セグメントに帰属しない全社資産分であります。

【関連情報】

前連結会計年度(自 平成27年1月1日 至 平成27年12月31日)

1 製品及びサービスごとの情報

セグメント情報に同様の情報を開示しているため、記載を省略しております。

2 地域ごとの情報

(1) 売上高

(単位：千円)

日本	北米	アジア	その他	合計
15,990,818	307,072	2,843,375	158,010	19,299,275

(注) 売上高は顧客の所在地を基礎とし、国または地域に分類しております。

(2) 有形固定資産

本邦に所在している有形固定資産の金額が連結貸借対照表の有形固定資産の金額の90%を超えるため、記載を省略しております。

3 主要な顧客ごとの情報

外部顧客への売上高のうち、連結損益計算書の売上高の10%以上を占める相手先がないため、記載はありません。

当連結会計年度(自 平成28年1月1日 至 平成28年12月31日)

1 製品及びサービスごとの情報

セグメント情報に同様の情報を開示しているため、記載を省略しております。

2 地域ごとの情報

(1) 売上高

(単位：千円)

日本	北米	アジア	その他	合計
16,649,819	262,127	2,835,235	236,676	19,983,859

(注) 売上高は顧客の所在地を基礎とし、国または地域に分類しております。

(2) 有形固定資産

本邦に所在している有形固定資産の金額が連結貸借対照表の有形固定資産の金額の90%を超えるため、記載を省略しております。

3 主要な顧客ごとの情報

外部顧客への売上高のうち、連結損益計算書の売上高の10%以上を占める相手先がないため、記載はありません。

【報告セグメントごとの固定資産の減損損失に関する情報】

前連結会計年度(自 平成27年1月1日 至 平成27年12月31日)

該当事項はありません。

当連結会計年度(自 平成28年1月1日 至 平成28年12月31日)

該当事項はありません。

【報告セグメントごとののれんの償却額及び未償却残高に関する情報】

前連結会計年度(自 平成27年1月1日 至 平成27年12月31日)

報告セグメントに配分していないのれんの償却額は976,852千円、未償却残高は2,403,883千円であります。なお、連結貸借対照表上では、のれんと負ののれんを相殺して表記しております。

当連結会計年度(自 平成28年1月1日 至 平成28年12月31日)

報告セグメントに配分していないのれんの償却額は961,553千円、未償却残高は1,442,330千円であります。なお、連結貸借対照表上では、のれんと負ののれんを相殺して表記しております。

【報告セグメントごとの負ののれん発生益に関する情報】

前連結会計年度(自 平成27年1月1日 至 平成27年12月31日)

該当事項はありません。

当連結会計年度(自 平成28年1月1日 至 平成28年12月31日)

該当事項はありません。

【関連当事者情報】

1 関連当事者との取引

(1) 連結財務諸表提出会社と関連当事者との取引

(ア) 連結財務諸表提出会社の親会社及び主要株主(会社等の場合に限る。)等

前連結会計年度(自 平成27年1月1日 至 平成27年12月31日)

種類	会社等の名称 または氏名	所在地	資本金 または 出資金 (千円)	事業の内容 または職業	議決権等 の所有 (被所有) 割合(%)	関連当事者 との関係	取引の内容	取引金額 (千円)	科目	期末残高 (千円)
主要株主	日本ビジネス テレビジョン 株	東京都 千代田区	400,000	通信機器の 販売・保守	所有 9.6 (被所有) (24.4)	オークシ ョンの運用及 び付帯業務 の委託 資金の借入 役員の兼任	自己株式の 取得	1,716,775		

(注) 1. 上記取引金額には消費税等を含んでおりません。

2. 取引条件及び取引条件の決定方針等

自己株式の取得は、独立した第三者による株価評価書を勘案して決定しております。

3. 日本ビジネステレビジョン株式会社は、当社の株式24.4%(議決権)を保有しておりましたが、当社は、平成27年3月24日に、同社が保有する当社株式を取得いたしました。これにより、同社は当社の主要株主には該当しないこととなったため、取引金額については関連当事者であった期間の取引について記載しております。また、所有割合は関連当事者に該当していた時点での割合を記載しております。

当連結会計年度(自 平成28年1月1日 至 平成28年12月31日)

該当事項はありません。

(イ) 連結財務諸表提出会社の役員及び主要株主(個人の場合に限る。)等

前連結会計年度(自 平成27年1月1日 至 平成27年12月31日)

種類	会社等の名称 または氏名	所在地	資本金 または 出資金 (千円)	事業の内容 または職業	議決権等 の所有 (被所有) 割合(%)	関連当事者 との関係	取引の内容	取引金額 (千円)	科目	期末残高 (千円)
役員	藤崎清孝			当社代表取 締役	(被所有) (4.2)		第三者割当 による 新株の発行	22,661		
							株式交換	283,473		
役員	藤崎慎一郎			当社取締役	(被所有) (4.1)		株式交換	329,620		
役員の 近親者	藤崎真弘			当社取締役 藤崎慎一郎 の実弟	(被所有) (4.0)		株式交換	329,620		
役員	藤野千明			当社取締役	(被所有) (0.2)		第三者割当 による 新株の発行	10,300		
役員及び その近親 者が議決 権の過半 数を所有 する会社	フレックス コーポレー ション株	東京都 港区	80,208	資産管理会 社	(被所有) (51.7)	役員の兼任	株式交換	1,081,156		
役員及び その近親 者が議決 権の過半 数を所有 する会社	株)ナマイ・ア セットマネジ メント	東京都 世田谷区	300	資産管理会 社	(被所有) (8.4)	役員の兼任	第三者割当 による 新株の発行	151,076		

(注) 1. 上記取引金額には消費税等を含んでおりません。

2. 取引条件及び取引条件の決定方針等

第三者割当による新株の発行は、独立した第三者による株価評価書を勘案して決定しております。

3. 株式交換は、日本ビジネステレビジョン株式会社の完全子会社化を目的としたものであり、同取引は独立した第三者による株式価値の算定結果に基づいて決定された株式交換比率に基づいております。

当連結会計年度(自 平成28年1月1日 至 平成28年12月31日)

該当事項はありません。



(2) 連結財務諸表提出会社の連結子会社と関連当事者との取引  
前連結会計年度(自 平成27年1月1日 至 平成27年12月31日)

種類	会社等の名称 または氏名	所在地	資本金 または 出資金 (千円)	事業の内容 または職業	議決権等 の所有 (被所有) 割合(%)	関連当事者 との関係	取引の内容	取引金額 (千円)	科目	期末残高 (千円)
子会社 の役員	石井孝明			子会社の 代表取締役	(被所有) (1.0)	資金の貸付	資金の回収	60,000		
							利息の受取	705		

- (注) 1. 上記取引金額には消費税等を含んでおりません。  
2. 取引条件及び取引条件の決定方針等  
資金の貸付については、市場金利を勘案し、交渉の上決定しております。

当連結会計年度(自 平成28年1月1日 至 平成28年12月31日)

該当事項はありません。

2 親会社または重要な関連会社に関する注記

前連結会計年度(自 平成27年1月1日 至 平成27年12月31日)

該当事項はありません。

当連結会計年度(自 平成28年1月1日 至 平成28年12月31日)

該当事項はありません。

(1株当たり情報)

	前連結会計年度 (自 平成27年1月1日 至 平成27年12月31日)	当連結会計年度 (自 平成28年1月1日 至 平成28年12月31日)
1株当たり純資産額	411.74円	498.83円
1株当たり当期純利益金額	90.58円	90.77円

- (注) 1. 潜在株式調整後1株当たり当期純利益金額については、潜在株式は存在するものの、当社株式は非上場であり期中平均株価が把握できないため、記載しておりません。
2. 当社は、平成27年7月29日付で普通株式1株につき普通株式10株の割合の株式分割、平成28年7月31日付で普通株式1株につき20株の割合で株式分割を行っております。前連結会計年度の期首に当該株式分割が行われたと仮定して1株当たり純資産額及び1株当たり当期純利益金額を算定しております。
3. 1株当たり当期純利益金額の算定上の基礎は、以下のとおりであります。

	前連結会計年度 (自 平成27年1月1日 至 平成27年12月31日)	当連結会計年度 (自 平成28年1月1日 至 平成28年12月31日)
1株当たり当期純利益金額		
親会社株主に帰属する当期純利益(千円)	1,868,848	2,183,455
普通株主に帰属しない金額(千円)		
普通株式に係る親会社株主に帰属する当期純利益(千円)	1,868,848	2,183,455
普通株式の期中平均株式数(株)	20,633,020	24,055,885
希薄化効果を有しないため、潜在株式調整後1株当たり当期純利益金額の算定に含めなかった潜在株式の概要		

(重要な後発事象)

1. 公募による自己株式の処分

当社は、平成29年3月29日に東京証券取引所市場第一部に上場いたしました。当社は上場にあたり、平成29年2月23日及び3月9日開催の取締役会において、次のとおり自己株式の処分を決議しており、平成29年3月28日に処分が完了いたしました。

(1) 募集方法 一般募集(ブックビルディング方式による募集)

(2) 発行する株式数 普通株式 1,500,000株

(3) 発行価格 1株につき 1,100円

(4) 引受価額 1株につき 1,023円

(5) 引受金額の総額 1,534,500千円

(6) 払込期日 平成29年3月28日

(7) 資金の用途 主に、全社ITシステムの統合や会計システムの変更費用、金融機関からの借入金の返済資金に充当する予定であります。

2. 公募による新株の発行

当社は上場にあたり、平成29年2月23日及び3月9日開催の取締役会において、次のとおり新株の発行を決議しており、平成29年3月28日に払い込みが完了いたしました。

(1) 募集方法 一般募集(ブックビルディング方式による募集)

(2) 発行する株式数 普通株式 700,000株

( 3 ) 発行価格	1 株につき	1,100円
( 4 ) 引受価額	1 株につき	1,023円
( 5 ) 資本金組入額	1 株につき	1,023円
( 6 ) 引受金額の総額	716,100千円	
( 7 ) 資本組入額の総額	716,100千円	
( 8 ) 払込期日	平成29年 3 月28日	
( 9 ) 資金の用途	主に、全社ITシステムの統合や会計システムの変更費用、金融機関からの借入金の返済資金に充当する予定であります。	

### 3 . 第三者割当による新株の発行

当社は上場に伴い、平成29年 2 月23日及び 3 月 9 日開催の取締役会において、オーバーアロットメントによる売り出しに関連して、野村證券株式会社が当社株主である株式会社ナマイ・アセットマネジメントより借り入れる当社普通株式の返還に必要な株式を取得させるため、同社を割当先とする以下の内容の第三者割当による新株の発行を行うことを決議いたしました。

( 1 ) 発行する株式数	普通株式	723,000株
( 2 ) 発行価格	1 株につき	1,100円
( 3 ) 引受価額	1 株につき	1,023円
( 4 ) 資本金組入額	1 株につき	1,023円
( 5 ) 引受金額の総額	739,629千円	
( 6 ) 資本組入額の総額	739,629千円	
( 7 ) 払込期日	平成29年 4 月25日	
( 8 ) 資金の用途	主に、全社ITシステムの統合や会計システムの変更費用、金融機関からの借入金の返済資金に充当する予定であります。	

【連結附属明細表】

【社債明細表】

該当事項はありません。

【借入金等明細表】

区分	当期首残高 (千円)	当期末残高 (千円)	平均利率 (%)	返済期限
短期借入金		1,400,000	0.4	
1年以内に返済予定の長期借入金	2,959,000			
1年以内に返済予定のリース債務	64,728	43,603	1.3	
長期借入金(1年以内に返済予定のものを除く)				
リース債務(1年以内に返済予定のものを除く)	43,603			
合計	3,067,332	1,443,603		

(注) 1. 「平均利率」については、借入金等の期末残高に対する加重平均利率を記載しております。

【資産除去債務明細表】

該当事項はありません。

(2) 【その他】

当連結会計年度における四半期情報等

(累計期間)	第1四半期	第2四半期	第3四半期	当連結会計年度
売上高 (千円)			14,517,766	19,983,859
税金等調整前四半期 (当期)純利益金額 (千円)			2,716,357	4,103,939
親会社株主に帰属 する四半期(当期) 純利益金額 (千円)			1,407,594	2,183,455
1株当たり四半期 (当期)純利益金額 (円)			58.52	90.77

(会計期間)	第1四半期	第2四半期	第3四半期	第4四半期
1株当たり 四半期純利益金額 (円)			14.72	32.24

- (注) 1. 当社は、平成29年3月29日付で東京証券取引所市場第一部に上場いたしましたので、当連結会計年度の四半期報告書は提出していませんが、金融商品取引法第193条の2第1項の規定に基づき、第3四半期連結会計期間及び第3四半期連結累計期間の四半期連結財務諸表について、太陽有限責任監査法人により四半期レビューを受けております。
2. 当社は、平成28年7月31日付で普通株式1株につき20株の株式分割を行っております。当連結会計年度の期首に当該株式分割が行われたと仮定して1株当たり四半期(当期)純利益金額を算定しております。

## 2 【財務諸表等】

## (1) 【財務諸表】

## 【貸借対照表】

(単位：千円)

	前事業年度 (平成27年12月31日)	当事業年度 (平成28年12月31日)
<b>資産の部</b>		
<b>流動資産</b>		
売掛金	3 510,886	542,131
現金及び預金	2,638,216	2,317,984
オークション貸勘定	1, 3 1,863,492	1 2,094,130
たな卸資産	2 77,413	2 69,612
前払費用	49,203	62,641
繰延税金資産	67,056	59,777
関係会社短期貸付金	360,000	400,000
未収入金	3 218,239	266,517
未収還付法人税等		95,027
立替金	534,987	432,516
その他	52,080	33,409
貸倒引当金	70,877	122,978
<b>流動資産合計</b>	<b>6,300,698</b>	<b>6,250,769</b>
<b>固定資産</b>		
<b>有形固定資産</b>		
建物	287,818	293,083
減価償却累計額	115,079	132,243
建物（純額）	3 172,738	3 160,839
車両運搬具	10,215	9,671
減価償却累計額	9,278	9,263
車両運搬具（純額）	937	407
工具、器具及び備品	845,279	859,973
減価償却累計額	605,031	732,745
工具、器具及び備品（純額）	240,248	127,227
土地	3 7,195	3 7,195
<b>有形固定資産合計</b>	<b>421,119</b>	<b>295,670</b>
<b>無形固定資産</b>		
のれん	2,704,029	1,622,417
ソフトウェア	367,130	684,959
その他	3,708	3,708
<b>無形固定資産合計</b>	<b>3,074,868</b>	<b>2,311,085</b>
<b>投資その他の資産</b>		
投資有価証券	968,089	1,007,494
関係会社株式	3 3,799,709	3,995,527
関係会社出資金	32,329	47,734
従業員に対する長期貸付金	2,928	2,238
破産更生債権等	81,788	83,592
繰延税金資産	224,327	171,294
敷金及び保証金	585,786	620,890
その他	114,329	122,936
貸倒引当金	77,802	79,591
<b>投資その他の資産合計</b>	<b>5,731,486</b>	<b>5,972,118</b>
<b>固定資産合計</b>	<b>9,227,473</b>	<b>8,578,873</b>
<b>資産合計</b>	<b>15,528,172</b>	<b>14,829,643</b>

(単位：千円)

	前事業年度 (平成27年12月31日)	当事業年度 (平成28年12月31日)
<b>負債の部</b>		
<b>流動負債</b>		
買掛金	400,322	473,214
オークション借勘定	1 741,257	1 779,205
短期借入金		3, 4 1,400,000
関係会社短期借入金	1,720,000	2,920,000
1年内返済予定の長期借入金	3 2,959,000	
リース債務	91,036	61,326
未払金	696,320	610,596
未払費用	218,773	120,584
未払法人税等	69,425	21,781
預り金	75,145	85,103
前受収益	3,434	2,527
賞与引当金	41,002	51,715
ポイント引当金	11,428	
その他	12,351	5,232
流動負債合計	7,039,499	6,531,287
<b>固定負債</b>		
関係会社長期借入金	400,000	
リース債務	61,326	
長期預り保証金	259,888	292,711
退職給付引当金	1,097,365	1,043,828
役員退職慰労引当金	424,000	
長期未払金		541,900
固定負債合計	2,242,579	1,878,439
負債合計	9,282,079	8,409,727
<b>純資産の部</b>		
<b>株主資本</b>		
資本金	100,000	138,788
資本剰余金		
資本準備金	3,996,940	4,035,729
その他資本剰余金	2,831,398	1,629,655
資本剰余金合計	6,828,338	5,665,384
利益剰余金		
その他利益剰余金		
繰越利益剰余金	693,606	812,179
利益剰余金合計	693,606	812,179
自己株式	1,716,775	515,032
株主資本合計	5,905,170	6,101,320
<b>評価・換算差額等</b>		
その他有価証券評価差額金	340,923	318,595
評価・換算差額等合計	340,923	318,595
純資産合計	6,246,093	6,419,916
負債純資産合計	15,528,172	14,829,643

## 【損益計算書】

(単位：千円)

	前事業年度 (自 平成27年1月1日 至 平成27年12月31日)	当事業年度 (自 平成28年1月1日 至 平成28年12月31日)
売上高		
情報収入	9,207,990	8,568,692
商品売上高	842,665	816,825
売上高合計	10,050,655	9,385,518
売上原価		
情報原価	1 4,467,380	1 4,588,027
商品売上原価		
商品期首たな卸高	55,181	77,413
当期商品仕入高	1 458,364	1 342,671
合計	513,545	420,085
商品期末たな卸高	77,413	69,612
商品売上原価	436,131	350,473
売上原価合計	4,903,511	4,938,501
売上総利益	5,147,144	4,447,016
販売費及び一般管理費	1, 2 5,127,221	1, 2 5,104,693
営業利益又は営業損失( )	19,922	657,676
営業外収益		
受取利息	14,606	8,910
受取配当金	1,234,641	1,256,830
その他	40,023	23,880
営業外収益合計	1,289,272	1,289,621
営業外費用		
支払利息	93,639	73,411
貸倒引当金繰入額	30,000	55,646
その他	1,010	1,392
営業外費用合計	124,650	130,450
経常利益	1,184,544	501,494
特別利益		
固定資産売却益	3 32	3 22
投資有価証券売却益		1,656
特別利益合計	32	1,678
特別損失		
固定資産除却損	4 2,896	4 330
関係会社株式評価損	99,476	
関係会社出資金評価損	87,335	94,842
退職給付費用	283,722	
その他	22,831	
特別損失合計	496,264	95,173
税引前当期純利益	688,313	407,998
法人税、住民税及び事業税	320,807	207,471
法人税等調整額	87,888	81,954
法人税等合計	408,695	289,426
当期純利益	279,617	118,572



【株主資本等変動計算書】

前事業年度(自 平成27年 1月 1日 至 平成27年12月31日)

(単位：千円)

	株主資本					
	資本金	資本剰余金			利益剰余金	
		資本準備金	その他資本剰余金	資本剰余金合計	その他利益剰余金 繰越利益剰余金	利益剰余金合計
当期首残高	100,000	1,269,500	2,675,000	3,944,500	413,989	413,989
当期変動額						
新株の発行	156,398	156,398		156,398		
株式交換による増加		2,571,042		2,571,042		
当期純利益					279,617	279,617
減資	156,398		156,398	156,398		
自己株式の取得						
株主資本以外の項目 の当期変動額（純額）						
当期変動額合計		2,727,440	156,398	2,883,838	279,617	279,617
当期末残高	100,000	3,996,940	2,831,398	6,828,338	693,606	693,606

	株主資本		評価・換算差額等		純資産合計
	自己株式	株主資本合計	その他有価証券 評価差額金	評価・換算 差額等合計	
当期首残高		4,458,489	173,755	173,755	4,632,244
当期変動額					
新株の発行		312,796			312,796
株式交換による増加		2,571,042			2,571,042
当期純利益		279,617			279,617
減資					
自己株式の取得	1,716,775	1,716,775			1,716,775
株主資本以外の項目 の当期変動額（純額）			167,167	167,167	167,167
当期変動額合計	1,716,775	1,446,681	167,167	167,167	1,613,849
当期末残高	1,716,775	5,905,170	340,923	340,923	6,246,093

当事業年度(自 平成28年1月1日 至 平成28年12月31日)

(単位：千円)

	株主資本					
	資本金	資本剰余金			利益剰余金	
		資本準備金	その他資本剰余金	資本剰余金合計	その他利益剰余金 繰越利益剰余金	利益剰余金合計
当期首残高	100,000	3,996,940	2,831,398	6,828,338	693,606	693,606
当期変動額						
新株の発行	38,788	38,788		38,788		
当期純利益					118,572	118,572
自己株式の消却			1,201,742	1,201,742		
株主資本以外の項目 の当期変動額(純額)						
当期変動額合計	38,788	38,788	1,201,742	1,162,953	118,572	118,572
当期末残高	138,788	4,035,729	1,629,655	5,665,384	812,179	812,179

	株主資本		評価・換算差額等		純資産合計
	自己株式	株主資本合計	その他有価証券 評価差額金	評価・換算 差額等合計	
当期首残高	1,716,775	5,905,170	340,923	340,923	6,246,093
当期変動額					
新株の発行		77,577			77,577
当期純利益		118,572			118,572
自己株式の消却	1,201,742				
株主資本以外の項目 の当期変動額(純額)			22,327	22,327	22,327
当期変動額合計	1,201,742	196,150	22,327	22,327	173,822
当期末残高	515,032	6,101,320	318,595	318,595	6,419,916

【注記事項】

(重要な会計方針)

1 有価証券の評価基準及び評価方法

(1) 子会社株式及び関連会社株式

移動平均法による原価法

(2) その他有価証券

時価のあるもの

決算期末日の市場価格等に基づく時価法(評価差額は、全部純資産直入法により処理し、売却原価は、移動平均法により算定)

時価のないもの

移動平均法による原価法

2 たな卸資産の評価基準及び評価方法

移動平均法による原価法(貸借対照表価額については収益性の低下による簿価切下げの方法)

ただし、販売用車両については、個別法による原価法(貸借対照表価額については収益性の低下による簿価切下げの方法)

3 固定資産の減価償却の方法

(1) 有形固定資産(リース資産を除く)

定率法を採用しております。ただし、平成10年4月以降に取得した建物(建物附属設備は除く)並びに平成28年4月1日以降に取得した建物附属設備については、定額法を採用しております。

なお、主な耐用年数は次のとおりであります。

建物 10年～38年

工具、器具及び備品 4年～15年

(2) 無形固定資産(リース資産を除く)

定額法を採用しております。ただし、自社利用のソフトウェアについては、社内における利用可能期間(3年～5年)に基づく定額法によっております。

(3) リース資産

所有権移転外ファイナンス・リース取引に係るリース資産

リース期間を耐用年数とし、残存価額を零とする定額法を採用しております。

4 引当金の計上基準

(1) 貸倒引当金

債権の貸倒による損失に備えるため、一般債権については貸倒実績率により、貸倒懸念債権等特定の債権については個別に回収可能性を勘案し、回収不能見込額を計上しております。

(2) 賞与引当金

従業員の賞与の支給に備えるため、将来の支給見込額のうち当事業年度の負担額を計上しております。

(3) ポイント引当金

顧客に付与したポイント使用に備えるため、将来行使されると見込まれる額を計上しております。

(4) 退職給付引当金

従業員の退職給付に備えるために、当事業年度末における退職給付債務の見込額に基づき計上しております。

退職給付見込額の期間帰属方法

退職給付債務の算定にあたり、退職給付見込額を当事業年度末までの期間に帰属させる方法については、給付算定式基準によっております。

数理計算上の差異の費用処理方法

数理計算上の差異は、各事業年度の発生時における従業員の平均残存勤務期間以内の一定の年数(5年)による定額法により按分した額をそれぞれ発生の翌事業年度から費用処理しております。

(5) 役員退職慰労引当金

役員の退職慰労金の支払に備えるため、内規に基づく当事業年度末支給見込額を計上しております。

## 5 ヘッジ会計の方法

### (1) ヘッジ会計の方法

原則として繰延ヘッジ処理によっております。なお、特例処理の要件を満たしている金利スワップについては、特例処理によっております。

### (2) ヘッジ手段とヘッジ対象

ヘッジ会計を適用したヘッジ手段とヘッジ対象は以下のとおりであります。

ヘッジ手段...金利スワップ

ヘッジ対象...借入金

### (3) ヘッジ方針

デリバティブ取引に関する権限規定及び取引限度額等を定めた内部規定に基づき、ヘッジ対象に係る金利変動リスクを一定の範囲内でヘッジしております。

### (4) ヘッジ有効性評価の方法

ヘッジ対象のキャッシュ・フロー変動の累計または相場変動とヘッジ手段のキャッシュ・フロー変動の累計または相場変動を半期ごとに比較し、両者の変動額等を基礎にして、ヘッジ有効性を評価しております。ただし、特例処理によっている金利スワップについては、有効性の評価を省略しております。

## 6 のれんの償却方法及び償却期間

10年間の定額法により償却しております。

## 7 その他財務諸表作成のための基本となる重要な事項

### (1) 退職給付に係る会計処理

退職給付に係る未認識数理計算上の差異及び未認識過去勤務費用の会計処理の方法は、連結財務諸表におけるこれらの会計処理の方法と異なっております。

### (2) 消費税等の会計処理

消費税及び地方消費税の会計処理は、税抜方式によっております。

(会計方針の変更)

(企業結合に関する会計基準の適用)

「企業結合に関する会計基準」(企業会計基準第21号 平成25年9月13日。以下「企業結合会計基準」という。)及び「事業分離等に関する会計基準」(企業会計基準第7号 平成25年9月13日。以下「事業分離等会計基準」という。)等を、当事業年度から適用し、取得関連費用を発生した事業年度の費用として計上する方法に変更いたしました。また、当事業年度の期首以降実施される企業結合については、暫定的な会計処理の確定による取得原価の配分額の見直しを企業結合日の属する事業年度の財務諸表に反映させる方法に変更いたします。

企業結合会計基準等の適用については、企業結合会計基準第58 - 2項(4)及び事業分離等会計基準第57 - 4項(4)に定める経過的な取扱いに従っており、当事業年度の期首時点から将来にわたって適用しております。

なお、当事業年度において、財務諸表及び1株当たり情報に与える影響額はありません。

(平成28年度税制改正に係る減価償却方法の変更に関する実務上の取り扱いの適用)

法人税法の改正に伴い、「平成28年度税制改正に係る減価償却方法の変更に関する実務上の取り扱い」(実務対応報告第32号 平成28年6月17日)を当事業年度に適用し、平成28年4月1日以降に取得した建物附属設備に係る減価償却方法を定率法から定額法に変更しております。

この変更による財務諸表に与える影響は軽微であります。

(追加情報)

当事業年度(自 平成28年1月1日 至 平成28年12月31日)

(役員退職慰労金制度の廃止)

当社は従来、役員の退職慰労金の支払に備えるため、内規に基づく支給見込額を「役員退職慰労引当金」として計上しておりましたが、役員退職慰労金制度の廃止に伴い、平成28年3月29日開催の第8回定時株主総会において、役員退職慰労金の打ち切り支給を決議いたしました。

これにより、当事業年度において「役員退職慰労引当金」を全額取り崩し、打ち切り支給に伴う未払額426,200千円を固定負債の「長期未払金」に含めて表示しております。

(執行役員退職慰労金制度の廃止)

当社は従来、執行役員の退職慰労金の支払に備えるため、内規に基づく支給見込額を「退職給付引当金」として計上しておりましたが、執行役員退職慰労金制度の廃止に伴い、平成28年2月26日開催の取締役会において、執行役員退職慰労金の打ち切り支給を決議いたしました。

これにより、当事業年度において「退職給付引当金」を取り崩し、打ち切り支給に伴う未払額115,700千円を固定負債の「長期未払金」に含めて表示しております。

(貸借対照表関係)

1 オークション貸勘定及びオークション借勘定

オークション貸勘定及びオークション借勘定は、オークション業務に関連して発生する会員に対する債権及び債務であり、その主なものは、立替及び預り商品代金、未収成約料及び落札料収入、未収出品料、検査料収入等であります。

2 たな卸資産の内訳

	前事業年度 (平成27年12月31日)	当事業年度 (平成28年12月31日)
商品	61,286千円	48,363千円
貯蔵品	16,127 "	21,248 "
計	77,413千円	69,612千円

3 担保資産及び担保付債務

担保に供している資産及び担保付債務は次のとおりであります。

	前事業年度 (平成27年12月31日)	当事業年度 (平成28年12月31日)
売掛金	510,886千円	千円
オークション貸勘定	1,863,492 "	"
未収入金	213,407 "	"
建物	4,532 "	4,115 "
土地	7,195 "	7,195 "
関係会社株式	3,509,239 "	"
計	6,108,753千円	11,310千円

(注) 担保資産については、上記の他、火災保険に関する保険金請求権を担保に供しております。

	前事業年度 (平成27年12月31日)	当事業年度 (平成28年12月31日)
短期借入金	千円	1,400,000千円
1年内返済予定の長期借入金	2,959,000 "	"
長期借入金	"	"
計	2,959,000千円	1,400,000千円

4 当社においては、運転資金の効率的な調達を行うため取引銀行と当座貸越契約及び貸出コミットメント契約を締結しております。

事業年度末における当座貸越契約及び貸出コミットメントに係る借入金未実行残高等は次のとおりであります。

	前事業年度 (平成27年12月31日)	当事業年度 (平成28年12月31日)
当座貸越極度額	1,300,000千円	2,800,000千円
借入実行残高	"	1,400,000 "
差引額	1,300,000千円	1,400,000千円

## (損益計算書関係)

1 各科目に含まれている関係会社に対する営業費用は、次のとおりであります。

	前事業年度 (自 平成27年1月1日 至 平成27年12月31日)	当事業年度 (自 平成28年1月1日 至 平成28年12月31日)
情報原価	4,111,750千円	4,106,977千円
当期商品仕入高	428,674千円	426,806千円
販売費及び一般管理費	879,770千円	611,173千円

2 販売費及び一般管理費のうち主要な費目及び金額は、次のとおりであります。

	前事業年度 (自 平成27年1月1日 至 平成27年12月31日)	当事業年度 (自 平成28年1月1日 至 平成28年12月31日)
給料手当	773,816千円	943,801千円
賞与引当金繰入額	36,752 "	28,054 "
退職給付費用	125,747 "	124,438 "
役員退職慰労引当金繰入額	78,600 "	26,200 "
貸倒引当金繰入額	"	4,014 "
ポイント引当金繰入額	1,804 "	"
減価償却費	63,520 "	60,574 "
のれん償却額	1,081,611 "	1,081,611 "
業務委託費	367,838 "	446,181 "
おおよその割合		
販売費	22.2%	20.9%
一般管理費	77.8%	79.1%

3 固定資産売却益の内容は、次のとおりであります。

	前事業年度 (自 平成27年1月1日 至 平成27年12月31日)	当事業年度 (自 平成28年1月1日 至 平成28年12月31日)
車両運搬具	32千円	22千円
計	32千円	22千円

4 固定資産除却損の内容は、次のとおりであります。

	前事業年度 (自 平成27年1月1日 至 平成27年12月31日)	当事業年度 (自 平成28年1月1日 至 平成28年12月31日)
ソフトウェア	2,654千円	千円
建物	"	330 "
工具、器具及び備品	242 "	"
計	2,896千円	330千円

(有価証券関係)

子会社株式及び子会社出資金並びに関連会社株式は、市場価格がなく時価を把握することが極めて困難と認められるため、子会社株式及び子会社出資金並びに関連会社株式の時価を記載していません。

なお、時価を把握することが極めて困難と認められる子会社株式及び子会社出資金並びに関連会社株式の貸借対照表計上額は以下のとおりです。

(単位：千円)

区分	前事業年度 (平成27年12月31日)	当事業年度 (平成28年12月31日)
子会社株式	3,749,851	3,945,669
子会社出資金	32,329	47,734
関連会社株式	49,858	49,858
計	3,832,039	4,043,262



## (税効果会計関係)

## 1. 繰延税金資産及び繰延税金負債の発生の主な原因別の内訳

	前事業年度 (平成27年12月31日)	当事業年度 (平成28年12月31日)
<b>繰延税金資産</b>		
退職給付引当金	354,010千円	319,670千円
役員退職慰労引当金	136,782 "	"
未払役員退職慰労金	"	165,955 "
貸倒引当金	42,135 "	62,235 "
減価償却超過額	155,968 "	110,878 "
投資有価証券評価損	209,914 "	152,271 "
関係会社株式評価損	94,150 "	89,377 "
関係会社出資金評価損	28,174 "	55,791 "
その他	116,849 "	124,044 "
繰延税金資産小計	1,137,985千円	1,080,224千円
評価性引当額	560,950 "	591,446 "
繰延税金資産合計	577,035千円	488,778千円
<b>繰延税金負債</b>		
その他有価証券評価差額金	179,755千円	157,178千円
合併に伴う関係会社株式評価益	105,217 "	99,884 "
その他	677 "	643 "
繰延税金負債合計	285,651 "	257,706 "
繰延税金資産純額	291,384千円	231,072千円

## 2. 法定実効税率と税効果会計適用後の法人税等の負担率との間に重要な差異があるときの、当該差異の原因となった主要な項目別の内訳

	前事業年度 (平成27年12月31日)	当事業年度 (平成28年12月31日)
法定実効税率	37.1%	33.1%
(調整)		
交際費等永久に損金に算入されない項目	5.4%	6.3%
受取配当金等永久に益金に算入されない項目	65.6%	100.2%
のれん償却額	58.3%	87.7%
評価性引当額の増減	1.8%	7.5%
税率変更による影響	22.2%	11.1%
子会社の清算に伴う影響	3.5%	%
所得税額控除	3.8%	%
留保金課税	%	18.0%
住民税均等割額	2.1%	3.6%
その他	1.6%	3.9%
税効果会計適用後の法人税等の負担率	59.4%	70.9%

## 3. 法人税等の税率の変更による繰延税金資産及び繰延税金負債の金額の修正

「所得税法等の一部を改正する法律」及び「地方税法等の一部を改正する等の法律」が平成28年3月29日に、また、「社会保障の安定財源の確保等を図る税制の抜本的な改革を行うための消費税法の一部を改正する等の法律等の一部を改正する法律」及び「社会保障の安定財源の確保等を図る税制の抜本的な改革を行うための地方税法及び地方交付税法の一部を改正する法律等の一部を改正する法律」が平成28年11月18日に国会で成立したことに伴い、当事業年度の繰延税金資産及び繰延税金負債の計算(ただし、平成29年1月1日以降解消されるものに限る)に使

用した法定実効税率は、前事業年度の32.3%から、回収又は支払が見込まれる期間が平成29年1月1日から平成30年12月31日までのものは30.9%、平成31年1月1日以降のものについては30.6%にそれぞれ変更されております。

その結果、繰延税金資産の金額（繰延税金負債の金額を控除した金額）が13,414千円減少し、当事業年度に計上された法人税等調整額が21,806千円、その他有価証券評価差額金が8,392千円それぞれ増加しております。

(重要な後発事象)

1. 公募による自己株式の処分

当社は、平成29年3月29日に東京証券取引所市場第一部に上場いたしました。当社は上場にあたり、平成29年2月23日及び3月9日開催の取締役会において、次のとおり自己株式の処分を決議しており、平成29年3月28日に処分が完了いたしました。

- (1) 募集方法 一般募集（ブックビルディング方式による募集）
- (2) 発行する株式数 普通株式 1,500,000株
- (3) 発行価格 1株につき 1,100円
- (4) 引受価額 1株につき 1,023円
- (5) 引受金額の総額 1,534,500千円
- (6) 払込期日 平成29年3月28日
- (7) 資金の用途 主に、全社ITシステムの統合や会計システムの変更費用、金融機関からの借入金の返済資金に充当する予定であります。

2. 公募による新株の発行

当社は上場にあたり、平成29年2月23日及び3月9日開催の取締役会において、次のとおり新株の発行を決議しており、平成29年3月28日に払い込みが完了いたしました。

- (1) 募集方法 一般募集（ブックビルディング方式による募集）
- (2) 発行する株式数 普通株式 700,000株
- (3) 発行価格 1株につき 1,100円
- (4) 引受価額 1株につき 1,023円
- (5) 資本金組入額 1株につき 1,023円
- (6) 引受金額の総額 716,100千円
- (7) 資本組入額の総額 716,100千円
- (8) 払込期日 平成29年3月28日
- (9) 資金の用途 主に、全社ITシステムの統合や会計システムの変更費用、金融機関からの借入金の返済資金に充当する予定であります。

### 3. 第三者割当による新株の発行

当社は上場に伴い、平成29年2月23日及び3月9日開催の取締役会において、オーバーアロットメントによる売り出しに関連して、野村證券株式会社が当社株主である株式会社ナマイ・アセットマネジメントより借り入れる当社普通株式の返還に必要な株式を取得させるため、同社を割当先とする以下の内容の第三者割当による新株の発行を行うことを決議いたしました。

- |              |       |   |
|--------------|-------|---|
| (1) 発行する株式数  | 普通株式  | 723,000株  |
| (2) 発行価格     | 1株につき | 1,100円  |
| (3) 引受価額     | 1株につき | 1,023円  |
| (4) 資本金組入額   | 1株につき | 1,023円  |
| (5) 引受金額の総額  |       | 739,629千円   |
| (6) 資本組入額の総額 |       | 739,629千円   |
| (7) 払込期日     |       | 平成29年4月25日  |
| (8) 資金の用途    |       | 主に、全社ITシステムの統合や会計システムの変更費用、金融機関からの借入金の返済資金に充当する予定であります。 |

【附属明細表】

【有形固定資産等明細表】

資産の種類	当期首残高 (千円)	当期増加額 (千円)	当期減少額 (千円)	当期末残高 (千円)	当期末減価 償却累計額 または償却 累計額 (千円)	当期償却額 (千円)	差引当期末 残高 (千円)
有形固定資産							
建物	287,818	7,317	2,052	293,083	132,243	18,885	160,839
車両運搬具	10,215	770	1,314	9,671	9,263	1,221	407
工具、器具及び備品	845,279	15,535	841	859,973	732,745	128,556	127,227
土地	7,195			7,195			7,195
有形固定資産計	1,150,508	23,622	4,208	1,169,922	874,252	148,662	295,670
無形固定資産							
のれん	10,816,119			10,816,119	9,193,701	1,081,611	1,622,417
ソフトウェア	2,147,194	525,726	144	2,672,777	1,987,817	207,897	684,959
その他	3,708			3,708			3,708
無形固定資産計	12,967,021	525,726	144	13,492,604	11,181,519	1,289,509	2,311,085

(注) 1. 当期増加額のうち主なものは次のとおりであります。

  工具、器具及び備品  本社  オークションブース増設に伴う機器  4,132千円  
  ソフトウェア  本社  オークションシステムのリニューアル  323,519千円

2. 当期減少額のうち主なものは次のとおりであります。

  建物  支店  移転に伴う除却  2,052千円

【引当金明細表】

区分	当期首残高 (千円)	当期増加額 (千円)	当期減少額 (目的使用) (千円)	当期減少額 (その他) (千円)	当期末残高 (千円)
貸倒引当金	148,680	124,767		70,877	202,570
賞与引当金	41,002	51,715	41,002		51,715
ポイント引当金	11,428			11,428	
役員退職慰労引当金	424,000	25,500		449,500	

- (注) 1. 貸倒引当金及びポイント引当金の「当期減少額(その他)」欄の金額は、洗替による戻入額であります。
2. 役員退職慰労引当金の「当期減少額(その他)」欄の金額は、役員退職慰労金制度の廃止に伴い、打切り支給となったため、固定負債の「長期未払金」へ振替えております。

(2) 【主な資産及び負債の内容】

連結財務諸表を作成しているため、記載を省略しております。

(3) 【その他】

該当事項はありません。

## 第6 【提出会社の株式事務の概要】

事業年度	毎年1月1日から同年12月31日まで
定時株主総会	毎事業年度末日の翌日から3ヶ月以内
基準日	毎年12月31日
株券の種類	-
剰余金の配当の基準日	毎年12月31日 毎年6月30日
1単元の株式数	100株
単元未満株式の買取り	
取扱場所	東京都千代田区丸の内一丁目4番5号 三菱UFJ信託銀行株式会社 証券代行部
株主名簿管理人	東京都千代田区丸の内一丁目4番5号 三菱UFJ信託銀行株式会社
取次所	-
買取手数料	無料
公告掲載方法	電子公告とする。ただし、事故その他やむを得ない事由によって電子公告による公告をすることができない場合は、日本経済新聞に掲載して行う。 当社の公告掲載URLは次のとおりであります。 <a href="http://www.aucnet.co.jp/">http://www.aucnet.co.jp/</a>
株主に対する特典	該当事項はありません。

(注) 当社の株主は、その有する単元未満株式について、次に掲げる権利以外の権利を有しておりません。

会社法第189条第2項各号に掲げる権利

会社法第166条第1項の規定による請求をする権利

株主の有する株式数に応じて募集株式の割当て及び募集新株予約権の割当てを受ける権利

株主の有する単元未満株式の数と併せて単元株式数となる数の株式を売り渡すことを請求する権利

## 第7 【提出会社の参考情報】

### 1 【提出会社の親会社等の情報】

当社には、金融商品取引法第24条の7第1項に規定する親会社等はありません。

### 2 【その他の参考情報】

当事業年度の開始日から有価証券報告書提出日までの間に、次の書類を提出しております。

#### (1) 有価証券届出書及びその添付書類

有償一般募集増資(ブックビルディング方式による募集)及び株式売出し(ブックビルディング方式による売出し)  
平成29年2月23日 関東財務局長に提出。

#### (2) 有価証券届出書の訂正届出書

上記(1)に係る訂正届出書を平成29年3月9日及び平成29年3月17日 関東財務局長に提出。

#### (3) 臨時報告書

企業内容等の開示に関する内閣府令第19条第2項第1号(株式売出しに関する海外販売)の規定に基づく臨時報告書

平成29年2月23日 関東財務局長に提出。

企業内容等の開示に関する内閣府令第19条第2項第4号(主要株主の異動)の規定に基づく臨時報告書

平成29年3月29日 関東財務局長に提出。

企業内容等の開示に関する内閣府令第19条第2項第9号の2(株主総会における議決権行使の結果)の規定に基づく臨時報告書

平成29年3月31日 関東財務局長に提出。

#### (4) 臨時報告書の訂正報告書

上記(3)に係る訂正報告書を平成29年3月9日及び平成29年3月17日 関東財務局長に提出。



## 第二部 【提出会社の保証会社等の情報】

該当事項はありません。

## 独立監査人の監査報告書

平成29年3月31日

株式会社オークネット  
取締役会 御中

太陽有限責任監査法人

指定有限責任社員 業務執行社員	公認会計士	新	井	達	哉
指定有限責任社員 業務執行社員	公認会計士	田	尻	慶	太

当監査法人は、金融商品取引法第193条の2第1項の規定に基づく監査証明を行うため、「経理の状況」に掲げられている株式会社オークネットの平成28年1月1日から平成28年12月31日までの連結会計年度の連結財務諸表、すなわち、連結貸借対照表、連結損益計算書、連結包括利益計算書、連結株主資本等変動計算書、連結キャッシュ・フロー計算書、連結財務諸表作成のための基本となる重要な事項、その他の注記及び連結附属明細表について監査を行った。

### 連結財務諸表に対する経営者の責任

経営者の責任は、我が国において一般に公正妥当と認められる企業会計の基準に準拠して連結財務諸表を作成し適正に表示することにある。これには、不正又は誤謬による重要な虚偽表示のない連結財務諸表を作成し適正に表示するために経営者が必要と判断した内部統制を整備及び運用することが含まれる。

### 監査人の責任

当監査法人の責任は、当監査法人が実施した監査に基づいて、独立の立場から連結財務諸表に対する意見を表明することにある。当監査法人は、我が国において一般に公正妥当と認められる監査の基準に準拠して監査を行った。監査の基準は、当監査法人に連結財務諸表に重要な虚偽表示がないかどうかについて合理的な保証を得るために、監査計画を策定し、これに基づき監査を実施することを求めている。

監査においては、連結財務諸表の金額及び開示について監査証拠を入手するための手続が実施される。監査手続は、当監査法人の判断により、不正又は誤謬による連結財務諸表の重要な虚偽表示のリスクの評価に基づいて選択及び適用される。財務諸表監査の目的は、内部統制の有効性について意見表明するためのものではないが、当監査法人は、リスク評価の実施に際して、状況に応じた適切な監査手続を立案するために、連結財務諸表の作成と適正な表示に関連する内部統制を検討する。また、監査には、経営者が採用した会計方針及びその適用方法並びに経営者によって行われた見積りの評価も含め全体としての連結財務諸表の表示を検討することが含まれる。

当監査法人は、意見表明の基礎となる十分かつ適切な監査証拠を入手したと判断している。

### 監査意見

当監査法人は、上記の連結財務諸表が、我が国において一般に公正妥当と認められる企業会計の基準に準拠して、株式会社オークネット及び連結子会社の平成28年12月31日現在の財政状態並びに同日をもって終了する連結会計年度の経営成績及びキャッシュ・フローの状況をすべての重要な点において適正に表示しているものと認める。

### 強調事項

- 重要な後発事象に記載されているとおり、会社は平成29年2月23日及び平成29年3月9日の取締役会において、公募による新株式の発行及び自己株式の処分を決議し、平成29年3月28日に払い込みが完了している。
  - 重要な後発事象に記載されているとおり、会社は平成29年2月23日及び平成29年3月9日の取締役会において、オーバーアロットメントによる売出しに関連して、第三者割当による新株式の発行を決議している。
- 当該事項は、当監査法人の意見に影響を及ぼすものではない。

### 利害関係

会社と当監査法人又は業務執行社員との間には、公認会計士法の規定により記載すべき利害関係はない。

以上

- 
- (注) 1. 上記は監査報告書の原本に記載された事項を電子化したものであり、その原本は当社(有価証券報告書提出会社)が別途保管しております。
2. XBRLデータは監査の対象には含まれていません。

## 独立監査人の監査報告書

平成29年3月31日

株式会社オークネット  
取締役会 御中

太陽有限責任監査法人

指定有限責任社員  
業務執行社員 公認会計士 新 井 達 哉

指定有限責任社員  
業務執行社員 公認会計士 田 尻 慶 太

当監査法人は、金融商品取引法第193条の2第1項の規定に基づく監査証明を行うため、「経理の状況」に掲げられている株式会社オークネットの平成28年1月1日から平成28年12月31日までの第9期事業年度の財務諸表、すなわち、貸借対照表、損益計算書、株主資本等変動計算書、重要な会計方針、その他の注記及び附属明細表について監査を行った。

### 財務諸表に対する経営者の責任

経営者の責任は、我が国において一般に公正妥当と認められる企業会計の基準に準拠して財務諸表を作成し適正に表示することにある。これには、不正又は誤謬による重要な虚偽表示のない財務諸表を作成し適正に表示するために経営者が必要と判断した内部統制を整備及び運用することが含まれる。

### 監査人の責任

当監査法人の責任は、当監査法人が実施した監査に基づいて、独立の立場から財務諸表に対する意見を表明することにある。当監査法人は、我が国において一般に公正妥当と認められる監査の基準に準拠して監査を行った。監査の基準は、当監査法人に財務諸表に重要な虚偽表示がないかどうかについて合理的な保証を得るために、監査計画を策定し、これに基づき監査を実施することを求めている。

監査においては、財務諸表の金額及び開示について監査証拠を入手するための手続が実施される。監査手続は、当監査法人の判断により、不正又は誤謬による財務諸表の重要な虚偽表示のリスクの評価に基づいて選択及び適用される。財務諸表監査の目的は、内部統制の有効性について意見表明するためのものではないが、当監査法人は、リスク評価の実施に際して、状況に応じた適切な監査手続を立案するために、財務諸表の作成と適正な表示に関連する内部統制を検討する。また、監査には、経営者が採用した会計方針及びその適用方法並びに経営者によって行われた見積りの評価も含め全体としての財務諸表の表示を検討することが含まれる。

当監査法人は、意見表明の基礎となる十分かつ適切な監査証拠を入手したと判断している。

### 監査意見

当監査法人は、上記の財務諸表が、我が国において一般に公正妥当と認められる企業会計の基準に準拠して、株式会社オークネットの平成28年12月31日現在の財政状態及び同日をもって終了する事業年度の経営成績をすべての重要な点において適正に表示しているものと認める。

### 強調事項

1. 重要な後発事象に記載されているとおり、会社は平成29年2月23日及び平成29年3月9日の取締役会において、公募による新株式の発行及び自己株式の処分を決議し、平成29年3月28日に払い込みが完了している。

2. 重要な後発事象に記載されているとおり、会社は平成29年2月23日及び平成29年3月9日の取締役会において、オーバーアロットメントによる売出しに関連して、第三者割当による新株式の発行を決議している。

当該事項は、当監査法人の意見に影響を及ぼすものではない。

### 利害関係

会社と当監査法人又は業務執行社員との間には、公認会計士法の規定により記載すべき利害関係はない。

以上

- 
- (注) 1. 上記は監査報告書の原本に記載された事項を電子化したものであり、その原本は当社(有価証券報告書提出会社)が別途保管しております。
2. XBRLデータは監査の対象には含まれていません。